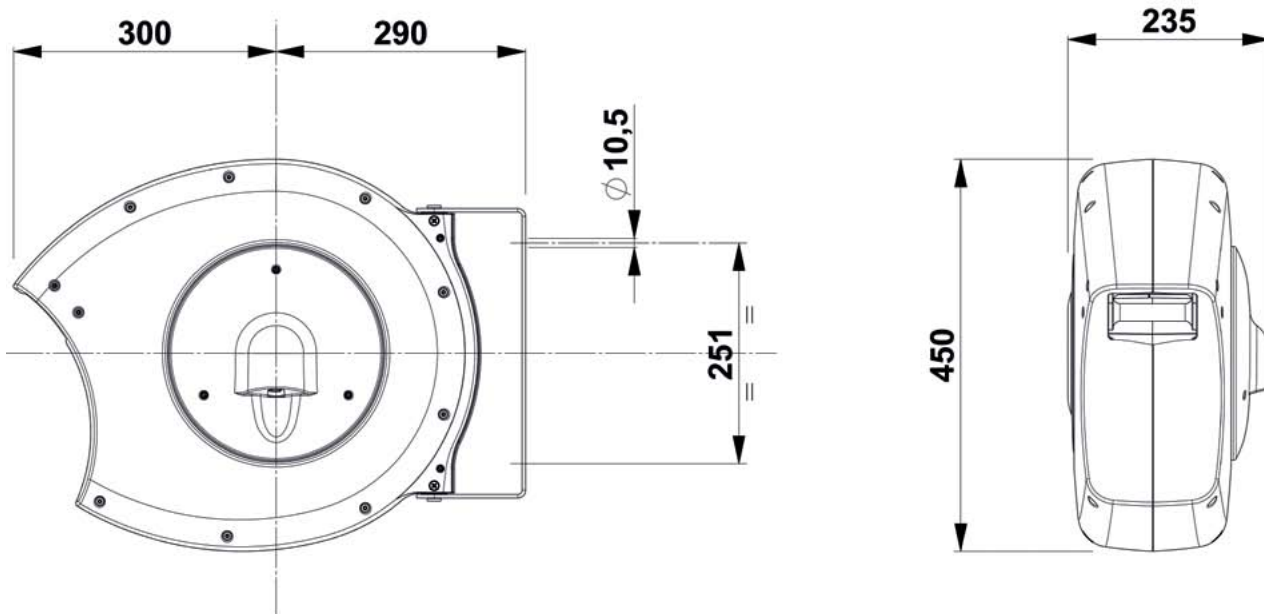


Schlauchaufroller / Hose reel  
12806/(..)**Technische Eigenschaften:**

- Gehäuse aus schlagfestem Kunststoff
- Mit Rücklaufsperrung alle 50 cm
- Rücklaufsperrung ausschaltbar
- Schwenkbarer Bügel
- Schlauch: Polyurethan
- Umgebungstemperatur: -5°C / +40°C

**Technical features:**

- Casing made of technical plastic material
- Provided with hose ratched stop device, every 50 cm
- Hose ratched stop device - easily removable
- Complete with pivot bracket
- Polyurethane hose
- Working Temperature: -5°C / +40°C



Artikel - Nr. / Article - No.		12806/10	12806/13
Schlauchlänge / Hose length	(m)	25 (24+1)	16(15+1)
Schlauchinnen-Ø / Hose int. Ø	mm(“)	10 (3/8)	12,5 (1/2)
Druck / Pressure	bar (Mpa)	15 (1,5)	15 (1,5)
Temperatur / Temperature	(°C)	-5 / +40	-5 / +40
Ausgangsanschluss / End pipe fitting		3/8" M	1/2" M
Eingangsanschluss / Incoming hose	Ø (mm)	10	12,5
Luft / Air		Ja / Yes	Ja / Yes
Kaltes Wasser / Cold water		Nein / No	Nein / No
Gewicht / Weight	(kg)	10	10