

Schlauchaufroller / Hose reel 12805/(..)

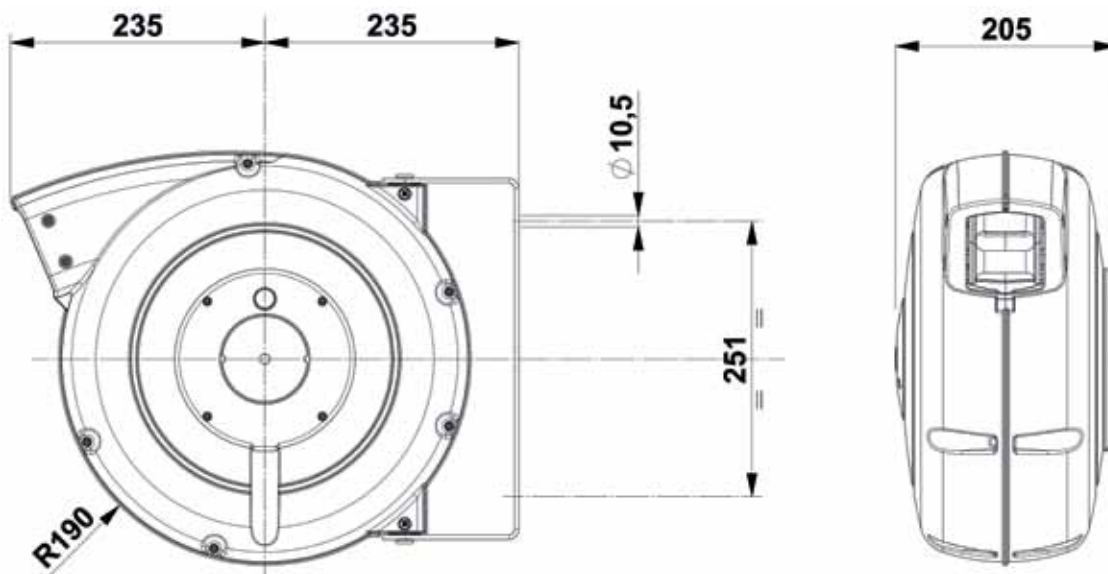


Technische Eigenschaften:

- Gehäuse aus schlagfestem Kunststoff
- Mit Rücklaufsperr alle 50 cm
- Rücklaufsperr ausschaltbar
- Schwenkbarer Bügel
- Schlauch: Polyurethan
- Umgebungstemperatur: -5°C / +40°C

Technical features:

- Plastic outer casing
- Provided with hose ratched stop device, every 50 cm
- Hose ratched stop device - easily removable
- Complete with pivot bracket
- Polyurethane hose
- Working Temperature: -5°C / +40°C



Artikel - Nr. / Article - No.	12805/8	12805/10
Schlauchlänge / Hose length (m)	16 (15 + 1)	16 (15 + 1)
Schlauchinnen-Ø / Hose int. Ø (mm("))	8 (5/16)	10 (3/8)
Druck / Pressure (bar (Mpa))	15 (1,5)	15 (1,5)
Temperatur / Temperature (°C)	-5 / +40	-5 / +40
Ausgangsanschluss / End pipe fitting	1/4" M	3/8" M
Schlauchlänge Eingang / Incoming hose (m)	1,5	1,5
Luft / Air	Ja / Yes	Ja / Yes
Kaltes Wasser / Cold water	Ja / Yes	Ja / Yes
Gewicht / Weight (kg)	7	7