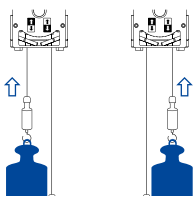


## Seildurchlaufwinde SDW 120 / Cable Winch SDW 120

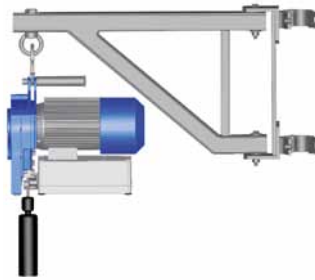


Pendelhub /  
Oscillating stroke



↑ ↓ Wechselseitiger Lastenhub und  
Einsicherung möglich /  
Options of interchangeable  
lifting and reevong of loads

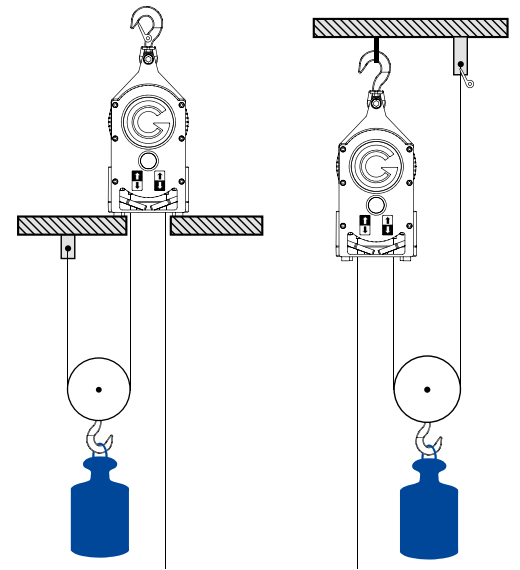
Die mobile Durchlaufwinde wurde für diverse Hubarbeiten auf Baustellen und Montagearbeiten entwickelt. Die SDW 120 ist eine reine Materialdurchlaufwinde, welche mit einem Kernmantelseil betrieben wird. Dieses wird durch die Winde gezogen ohne es dabei abzuwickeln. So können beliebige Hubhöhen bei einer max. Tragfähigkeit von 120 kg bewältigt werden. Durch den Pendelhub wird ein wechselseitiger Lasthub ermöglicht. Die langlebige Durchlaufseilwinde arbeitet verschleißarm durch die vorhandene Überlastsicherung.




SDW 120 mit den Gerätefüßen auf einer tragfähigen Fläche aufsetzen oder am Gerätehaken befestigen /  
**SWD 120 - optional with**  
stand on supporting surface  
or hanging with heavy duty hook

### Ausstattung:

- Hubgeschwindigkeit 30 m/min (SDW 120 Vario 4/13-30 m/min)
- Betriebsspannung 230 V/50 Hz Wechselstrom
- Handsteuertaster mit AUF/AB/NOT-HALT als Direktsteuerung an 2,5 m Steuerleitung
- Hubbegrenzung in zwei Richtungen durch Endschalter
- Netzanschlusstecker an 2,5 m Zuleitung
- Automatische Motorabschaltung verhindert Beschädigung am Seil
- Sicherheitshaken mit robustem Gummipuffer als Schutz für Hauswände
- Flexible und leichte Kernmantelseile aus Kunstfaser (in beliebiger Länge)
- Wartungsarm



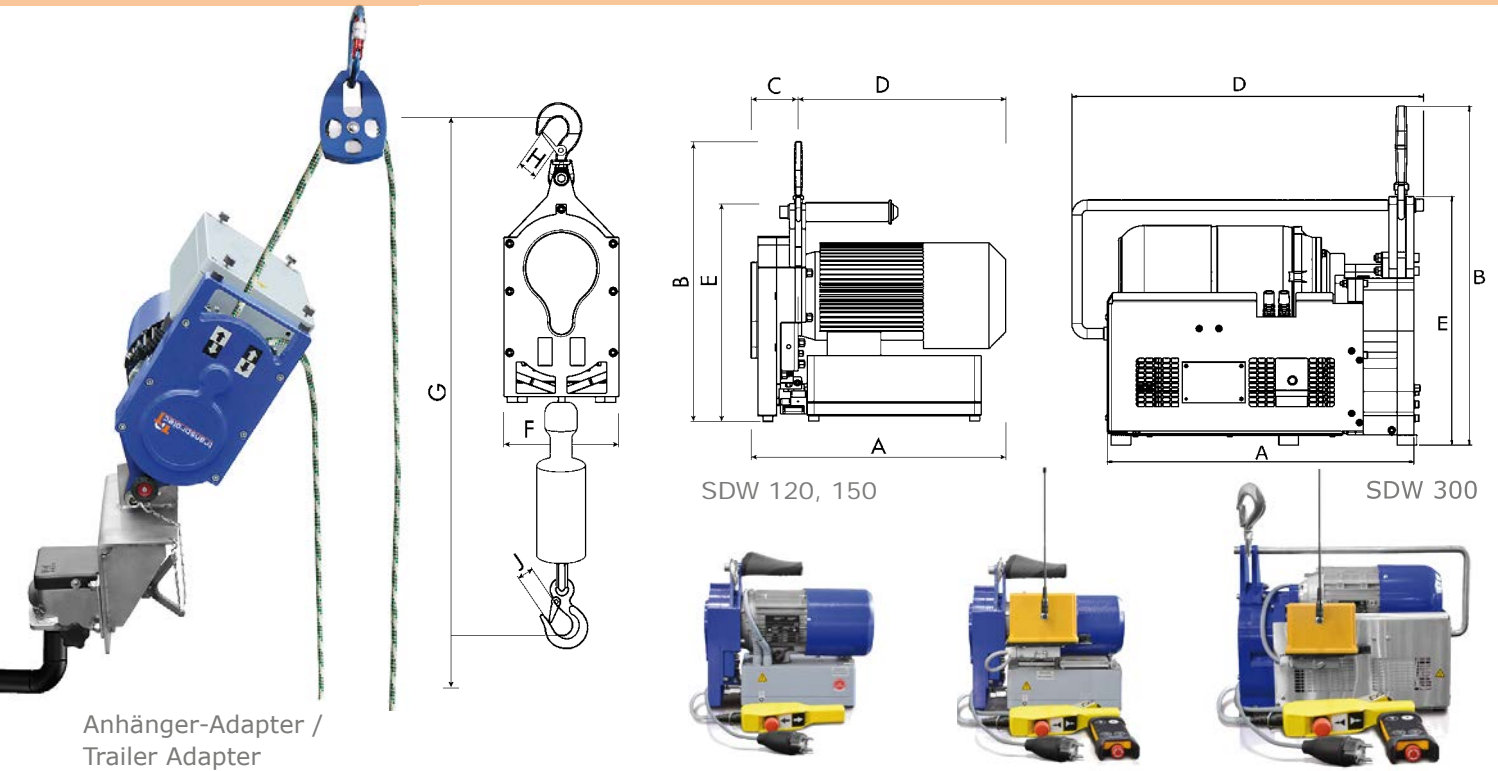
**Erhöhung der Tragkraft**  
durch Flaschenzug-Prinzip (2 x 120 kg) /  
**Increase of workload** by application  
of the pulley principle (2 x 120 kilos)

 The mobile endless winch has been developed for various hoisting tasks on construction sites and for mounting works. SDW 120 is a pure material endless winch which is operated with a braided sheath rope. This is pulled through the winch without unwinding it. This means that any hoisting height is possible, with a maximum load capacity of 120 kg. The load is lifted by the oscillating stroke effect. The long-lived endless winch has only minimal wear due to the overload protection.

### Features:

- Lifting speed 30 m/min (SDW 120 Vario 4/13-30 m/min)
- Standard operating voltage 230 V/50 Hz alternating current
- Manual push button with UP/DOWN/EMERGENCY STOP as direct control 2.5 m control cable
- Stroke limitation in two directions with end switch
- Mains plug on 2.5 m cable
- Automatic safety stop prevents

- damages to the rope
- Safety hook with robust rubber buffer as protection for walls
- Flexible and light-weighted braided sheath ropes made of synthetic fibre (custom lengths possible)
- Low-maintenance



Anhänger-Adapter /  
Trailer Adapter

Typ / Type		SDW 120	SWD 150 Vario	SWD 300 Vario
Max. Tragfähigkeit / Max. load capacity	(kg)	120	150	300
Seilgeschwindigkeit / Rope speed	(m/min)	30	4/13 - 30	4/6 - 17
Seildurchmesser / Rope diameter	(mm)	9	9	11
Min. Bauhöhe / Min. headroom (G)	(mm)	680	680	775
Betriebsspannung / Operating voltage		1-Ph / 230 V 50 Hz	1-Ph / 230 V 50 Hz	1-Ph / 230 V 50 Hz
Motorleistung / Motor power	(kW)	0,75	0,75	1,1
Nennstrom / Ampacity	(A)	ca. 6	ca. 8,3	ca. 8
Erforderliche elektrische Leistung bei Generatorbetrieb / Required electrical power at generator operation	(kW)	> 2	> 2	> 3
A (Maße / Dimensions)	(mm)	380	380	470
B	(mm)	420	420	515
C	(mm)	70	70	-
D	(mm)	310	310	540
E	(mm)	325	325	380
F	(mm)	160	160	190
G	(mm)	680	680	-
H	(mm)	14	14	-
J	(mm)	16	16	-
Eigengewicht / Weight	(kg)	24	22	32

Zubehör / Accessories



Kernmantelseil  
Braided rope

Trommelhaspel  
Drum reel

Schwenkarm  
swivel arm

Funkfernsteuerung  
Radio remote control

Seilhaspel  
Cable reel

Umlenkrolle  
Deflection roller

Gerätekoffer  
Instrument case

Leiter-Konsole  
ladder console