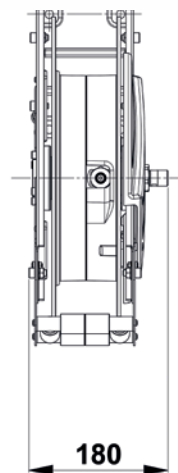
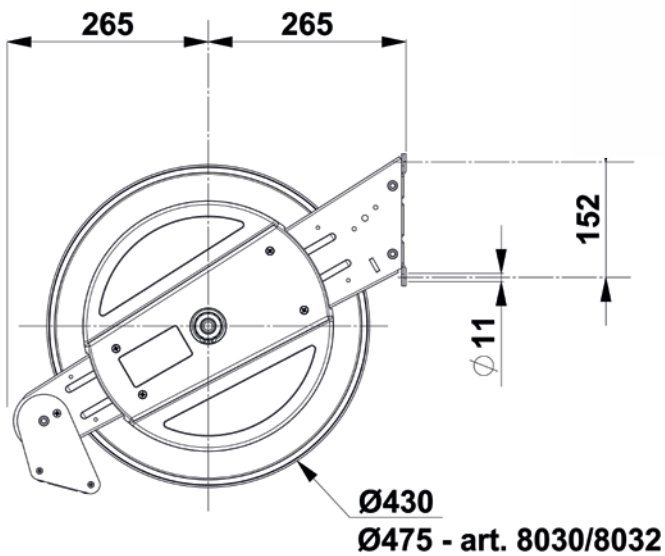


## Federschlauchtrommel / Hose Reel 1280(..)

### Technische Eigenschaften:

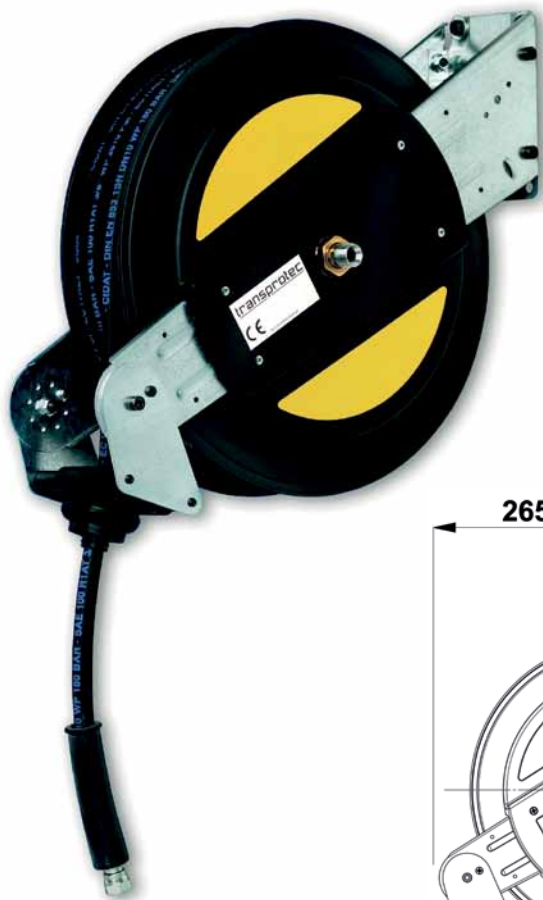
- Trommel aus hochwertigem Spezialkunststoff
- Mit Rücklauf Sperre alle 50 cm
- Rücklauf Sperre ausschaltbar
- Stützbügel: heißverzinkter rostfreier Stahl
- Drehdurchführung: Messing / rostfreier Stahl
- Modelle mit und ohne Schlauch für Luft, Wasser, Öl



### Niederdruck / Low Pressure

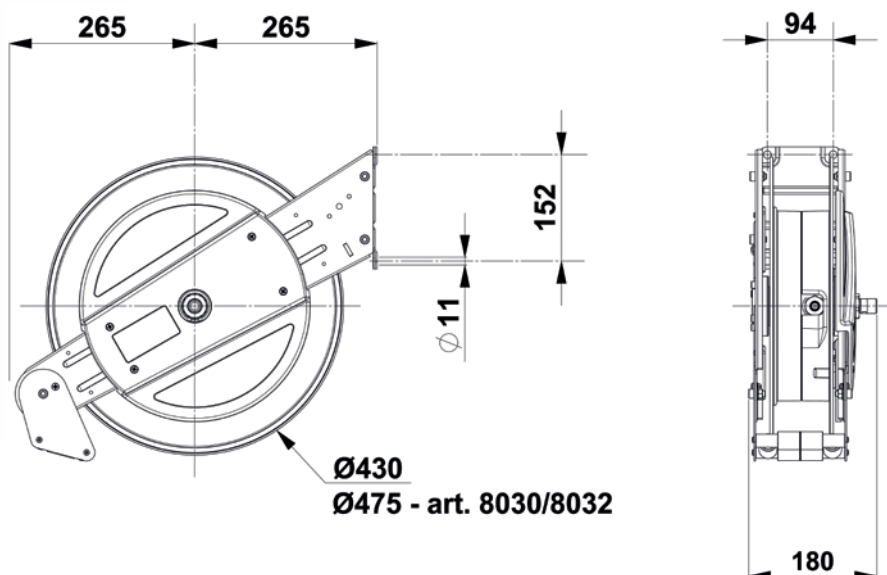
Artikel - Nr. / Article - No.	128001	128003	128004	128005
Schlauchlänge / Hose length (m)	Ohne Schlauch/ no hose	21 (20 +1)	16 (15 +1)	21 (20 +1)
Schlauchinnen-Ø / Hose inner Ø (mm("))	-	10 (3/8)	12,5 (1/2)	12,5 (1/2)
Druck / Pressure (bar( Mpa))	20 (2,0)	20 (2,0)	20 (2,0)	20 (2,0)
Temperatur / Temperature (°C)	-5 / +50	-5 / +50	-5 / +50	-5 / +50
Ausgangsanschluss / Hose output connection	3/8" F	3/8" M	1/2" M	1/2" M
Eingangsanschluss / Hose input connection	1/2" M	1/2" M	1/2" M	1/2" M
Luft / Air	Ja / Yes	Ja / Yes	Ja / Yes	Ja / Yes
Kaltes Wasser / Cold water	Ja / Yes	Ja / Yes	Ja / Yes	Ja / Yes
Schlauch / Hose	-	PU	PU	PU
Gewicht / Weight (kg)	13	19	19	19

## Schlauchtrommel / Hose Reel 1280(..)



### Technical features:

- Reel body made of special heavy-duty plastic
- With back stops every 50 cm
- Back stops can be disabled
- Supporting bracket made of zinc-coated stainless steel
- Rotary transmission: brass and stainless steel
- Models with / without hose for air, water, oil



### Hochdruck / High Pressure

Artikel - Nr. / Article - No.	128010	128030	128032	128020
Schlauchlänge / Hose length (m)	Ohne Schlauch/ no hose	15 (14 +1)	20 (19 +1)	15 (14 +1)
Schlauchinnen-Ø / Hose inner Ø	-	10 (3/8)	8 (5/16)	10 (3/8)
Druck / Pressure	200 (20,0)	200 (20,0)	200 (20,0)	60 (6,0)
Temperatur / Temperature	-5 / +155	-5 / +155	-5 / +155	-5 / +50
Ausgangsanschluss / Hose output connection	3/8" F	3/8" F	3/8" F	3/8" F
Eingangsanschluss / Hose input connection	1/2" M	1/2" M	1/2" M	1/2" M
Luft / Air	Ja / Yes	Ja / Yes	Ja / Yes	Ja / Yes
Kaltes Wasser / Cold water	Ja / Yes	Ja / Yes	Ja / Yes	Ja / Yes
Öl / Oil	Ja / Yes	Ja / Yes	Ja / Yes	Ja / Yes
Hochdruckwasser / High-pressure water	Ja / Yes	Ja / Yes	Ja / Yes	Nein / No
Schlauch / Hose	-	Gummi/Rubber SAE 100 R1 AT	Gummi/Rubber SAE 100 R1 AT	Gummi/Rubber DIN 20021-2TE
Gewicht / Weight (kg)	13	19	19	19