

Leitungsaufroller mit Alu-Gehäuse (IP 65) Typ: 11662 / 11663

Spring cable reel (IP 65) Type: 11662 / 11663



Technische Eigenschaften:

- Aluminiumgehäuse
- Kabelführungsöffnung mit Rollen
- Kabelrücklaufsperre mit Zahnarretierung, alle 50 cm, leicht ausschaltbar falls das Kabel kontinuierlich einer Zugkraft unterliegen soll
- Leitungsaufroller dieser Baureihe werden mit abgeschalteter Voreinstellung der Kabelrücklaufsperre ausgeliefert. Die Rücklaufsperre ist leicht aktivierbar
- Doppelerdungskontakte
- Schleifringkörper besteht aus Messingringen und Stromabnehmern
- Isolierspannung des Schleifringkörpers: 2,5 kV
- Schutzart: IP 65
- Umgebungstemperatur: -5°C bis +40°C
- Lieferumfang beinhaltet 2m Anschlussleitung an der Zuführseite
- Leitung: H05 VV-F nach CEI 20-35 Normen, oder Gummischlauchleitung H07 RN-F
- Einpolige Leitungen: Gelb / Grün, H05 V-F

Aufhängung:

- Wand- und Deckenbefestigung, schwenkbar

Technical features:

- Cast aluminium case
- Cable roller guide
- Ratched stop device every 50 cm, easily removed if constant traction of cable is required
- All cable reels are supplied with predisposition for cable-stop device off. It can be easily activated
- Double earth contact
- Collector insulating power 2,5 kV
- Slipping with brass rings and brushes
- Protection degree IP 65
- Working temperature -5°C / +40°C
- Delivered with 2m cable at feeding side
- Cable: PVC cable H05 VV-F (acc. To CEI 20-35 standard) or rubber cable H07 RN-F
- Unipolar cable: yellow-green, H05 V-F

Swivelling bracket:

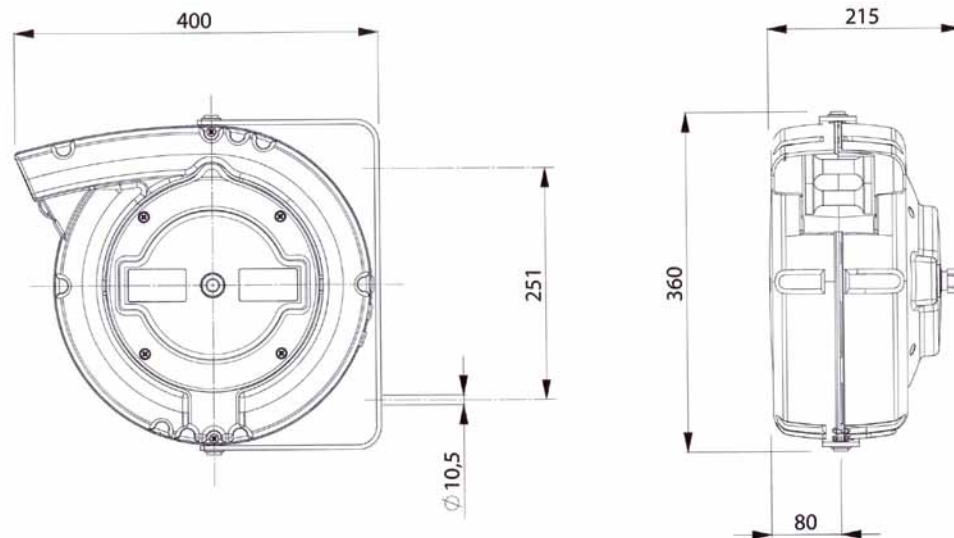
- For wall, floor or ceiling fastening



11662

11663

Leitungsaufroller mit Alu-Gehäuse (IP 65) Typ: 11662 / 11663 Spring cable reel (IP 65) Type: 11662 / 11663



Artikel - Nr.	Wickellänge	Aderzahl/ Querschnitt	Leitung aufgerollt	Leitung abgerollt	Gewicht
Article - No.	Winding length (m)	No. of conductors / cross section (mm ²)	Cable, coiled (W)	Cable, uncoiled (W)	Weight (kg)
11662(..63)-01x6,0	22	1x6,0	/	/	14
11662(..63)-01x16,0	15	1x16	/	/	14
11662(..63)-02x1,0	24	2x1,0	1000	1700	14
11662(..63)-02x1,5	24	2x1,5	1100	1800	14
11662(..63)-02x2,5	21	2x2,5	1800	2500	14
11662(..63)-03x1,0	24	3x1,0	1000	1700	14
11662(..63)-03x1,5	24	3x1,5	1100	1800	14
11662(..63)-03x1,5RNF	20	3x1,5	1100	1800	14
11662(..63)-03x2,5	15	3x2,5	2000	3000	14
11662(..63)-03x2,5RNF	12	3x2,5	2000	3000	14
11662(..63)-04x1,0	24	4x1,0	800	1400	14
11662(..63)-04x1,5	21	4x1,5	1100	1800	14
11662(..63)-04x1,5RNF	16	4x1,5	1100	1800	14
11662(..63)-04x2,5	15	4x2,5	2000	3000	14
11662(..63)-04x2,5RNF	10	4x2,5	2000	3000	14
11662(..63)-05x1,0	16	5x1,0	800	1400	14
11662(..63)-05x1,5	15	5x1,5	1500	2200	14
11662(..63)-05x2,5	10	5x2,5	2000	3000	14
11662(..63)-05x2,5RNF	8	5x2,5	2000	3000	14
11662(..63)-07x1,0	16	7x1,0	3A		14
11662(..63)-07x1,5	9	7x1,5	4,5A		14
11662(..63)-08x1,0	11	8x1,0	3A		14
11662(..63)-08x1,5	8	8x1,5	4,5A		14

11663

Schutzart IP 65 mit zusätzlichem Mundstück für verbesserte Kabelführung.
 Protection degree IP 65, with additional plastic guide for better cable guidance.