

Leitungsaufroller mit Federantrieb (IP 42) Typ: 11670

Spring cable reel (IP 42) Type: 11670

Technische Eigenschaften:

- Gehäuse aus schlagfestem Kunststoff (Grau)
- Kabelrücklaufperre mit Zahnarretierung, alle 50 cm, leicht ausschaltbar falls das Kabel kontinuierlich einer Zugkraft unterliegen soll
- Leitungsaufroller dieser Baureihe werden mit abgeschalteter Voreinstellung der Kabelrücklaufperre ausgeliefert. Die Rücklaufperre ist leicht aktivierbar
- Doppelerdungskontakte
- Schutzart: IP 42
- Umgebungstemperatur: -5°C bis +40°C

- Isolierspannung des Schleifringkörpers: 2,5 kV
- Leitung: H05 VV-F nach CEI 20-35 Normen, oder Gummischlauchleitung H07 RN-F
- Lieferumfang ohne Anschlussleitung an der Zuführseite
- Einpolige Leitungen: Gelb / Grün, H05 V-F

Aufhängung:

- Wand- und Deckenbefestigung, schwenkbar



Technical features:

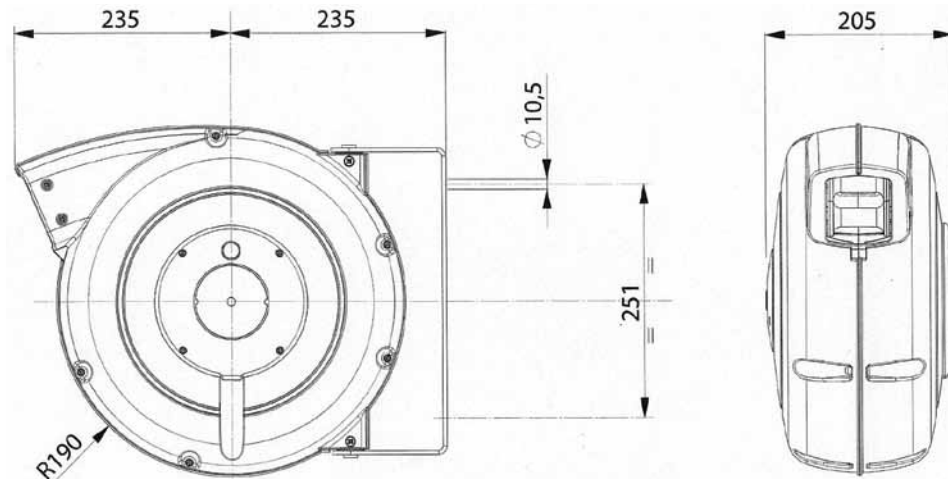
- Shock resistant plastic external case (grey)
- Ratched stop device every 50 cm, easily removed if constant traction of cable is required
- All cable reels are supplied with predisposition for cable-stop device off. It can be easily activated
- Double earth contact
- Protection degree IP 42
- Working temperature -5°C / +40°C

- Collector insulating power 2,5 kV
- Cable: PVC cable H05 VV-F (as per CEI 20-35 standard) or rubber cable H07 RN-F
- Delivered without cable at feeding side
- Unipolar cable: yellow-green, H05 V-F

Swivelling bracket:

- For wall, floor or ceiling fastening

Leitungsaufroller mit Federantrieb (IP 42) Typ: 11670 Spring cable reel (IP 42) Type: 11670



Artikel - Nr.	Wickellänge	Aderzahl/ Querschnitt		Leitung aufgerollt	Leitung abgerollt	Gewicht
Article - No.	Winding length	No. of conductors / cross section		Cable, coiled	Cable, uncoiled	Weight
	(m)	(mm ²)		(W)	(W)	(kg)
11670-01x16,0	20	1x16		/	/	8,0
11670-02x1,5	25	2x1,5	230 V	1100	1800	8,0
11670-03x1,5	25	3x1,5		1200	1800	9,0
11670-03x1,5 RNF	20	3x1,5		1200	1800	9,0
11670-03x2,5	20	3x2,5		2000	3000	9,0
11670-03x2,5 RNF	17	3x2,5		2000	3000	9,0
11670-04x1,5	25	4x1,5		400 V	1100	1800
11670-04x1,5 RNF	16	4x1,5	1100		1800	9,0
11670-04x2,5	18	4x2,5	2000		3000	9,0
11670-04x2,5 RNF	13	4x2,5	2000		3000	9,0
11670-05x1,5	20	5x1,5	1500		2200	10
11670-05x1,5 RNF	15	5x1,5	1500		2200	10
11670-05x2,5	15	5x2,5	2000		3000	10
11670-05x2,5 RNF	10	5x2,5	2000		3000	10