

## Leitungsaufroller mit Federantrieb (IP 42) Typ: 11640

### Spring cable reel (IP 42) Type: 11640



#### Technische Eigenschaften:

- Stabiles Kunststoffgehäuse: Gelb, Schwarz
- Kabelführungsöffnung mit Rollen
- Kabelrücklaufsperre mit Zahnarretierung, alle 50 cm, leicht ausschaltbar falls das Kabel kontinuierlich einer Zugkraft unterliegen soll
- Doppelerdungskontakte
- Isolierspannung des Schleifringkörpers: 2,5 kV
- Schleifringkörper besteht aus Messingringen und Stromabnehmern
- Schutzart: IP 42
- Umgebungstemperatur: -5°C bis +40°C
- Lieferumfang ohne Anschlussleitung an der Zuführseite
- Leitung: H05 VV-F nach CEI 20-35 Normen, oder Gummischlauchleitung H07 RN-F
- Einpolige Leitungen: Gelb / Grün, H05 V-F

#### Aufhängung:

- Wand- und Deckenbefestigung, schwenkbar

#### Technical features:

- Shock resistant plastic external case (yellow, black)
- Cable roller guide
- Ratched stop device every 50 cm, easily removed if constant traction of cable is required
- Double earth contact
- Collector insulating power 2,5 kV
- Slipping with brass rings and brushes
- Protection degree IP 42

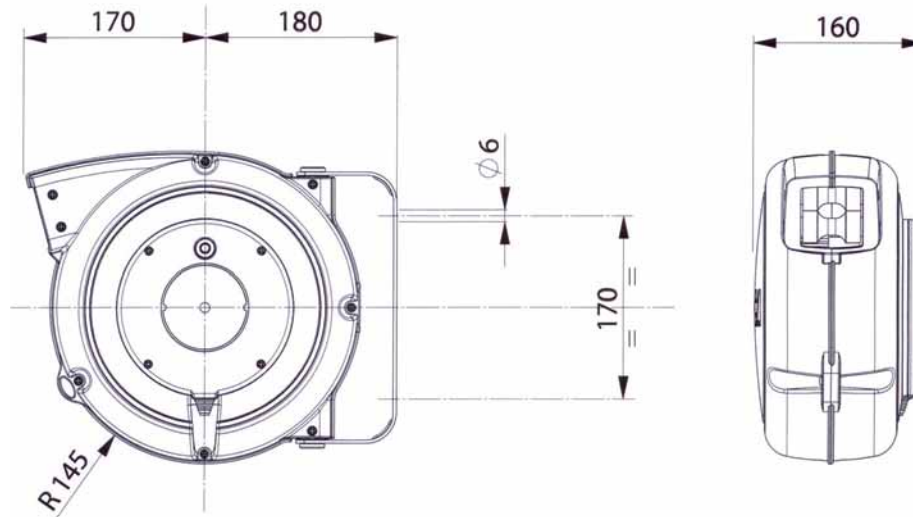
- Working temperature -5°C / +40°C
- Delivered without cable at feeding side
- Cable: PVC cable H05 VV-F (as per CEI 20-35 standard) or rubber cable H07 RN-F
- Unipolar cable: yellow-green, H05 V-F

#### Swivelling bracket:

- For wall, floor or ceiling fastening

Artikel - Nr.	Wickellänge	Aderzahl/ Querschnitt		Leitung aufgerollt	Leitung abgerollt	Gewicht
Article - No.	Winding length	No. of conductors / cross section		Cable, coiled	Cable, uncoiled	Weight
	(m)	(mm <sup>2</sup> )		(W)	(W)	(kg)
11640-01x6,0	15	1x6	230 V	/	/	5,0
11640-01x16,0	10	1x16		/	/	5,0
11640-02x1,0	17	2x1		900	1400	5,0
11640-02x1,0 RNF	12	2x1		900	1400	5,0
11640-02x1,5	15	2x1,5		1100	1600	5,0
11640-03x1,5	14	3x1,5		1200	1800	5,0
11640-03x1,5 RNF	9	3x1,5		1200	1800	5,0
11640-03x2,5	9	3x2,5		1900	2500	5,0
11640-03x2,5 RNF	7	3x2,5		1900	2500	5,0
11640-04x1,5	10	4x1,5		1400	1900	5,0
11640-04x1,5 RNF	8	4x1,5	1400	1900	5,0	
11640-04x2,5	8	4x2,5	400 V	2000	2700	5,0
11640-04x2,5 RNF	5	4x2,5		2000	2700	5,0
11640-05x1,0	10,5	5x1,0		1000	1500	5,0
11640-05x1,5	8	5x1,5		1400	1900	5,0
11640-05x1,5 RNF	7	5x1,5		1400	1900	5,0

## Leitungsaufroller mit Federantrieb (IP 42) Typ: 11640 Spring cable reel (IP 42) Type: 11640



### 11640-03x1,5

Mit Schuko stecker und Kupplung lieferbar  
Cable reel with Schuko plug and socket



11640-03x1,5 GS



11640-03x1,5 GS 3

Artikel - Nr.	Wickellänge	Aderzahl/ Querschnitt	Stromstärke am Kollektor	Leitung aufgerollt	Leitung abgerollt	Gewicht
Article - No.	Winding length	No. of conductors / cross section	Power slipping body	Cable, coiled	Cable, uncoiled	Weight
	(m)	(mm <sup>2</sup> / sqmm)	(A)	(W)	(W)	(kg)
11640-03x1,5 GS 3	15	3x1,5	2x10A+PE	1200	1800	5,0
11640-03x1,5 GS	15	3x1,5	2x10A+PE	1200	1800	5,0