

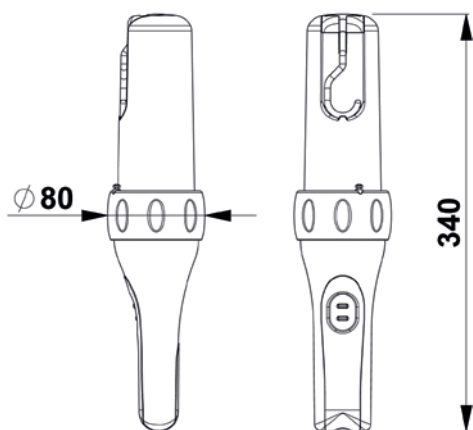
Leitungsaufroller mit Lampe 375 Spring Reel with lamp 375

Eigenschaften Lampe:

- Schalter
- Austausch- verstell- und drehbarer Aufhängehaken
- Soft-Touch Handgriff
- Schutzart IP65
- Leuchtmittel: 15W/11W, E27 (nicht im Lieferumfang enthalten)

Features lamp:

- Switch
- Foldout, rotating and adjustable hook
- Replaceable protection bell
- Soft touch handle
- Protection degree IP65
- Bulb: max. 15W/11W, E27 (not included)



1165908 / 375 mit Trafo

Dieses Modell erlaubt, die Lampe mit Niederspannung (24 V), gemäß den Sicherheitsnormen zu versorgen.

1165908 / 375 with transformer

This model allows to have the lamp fed at low voltage (24 V), as requested by the safety rules of many countries.

Eigenschaften Leitungsaufroller Seite 15
Features cable reel Page 15

| Artikel - Nr. / Article - No. | | 1165907 / 375 | 1165908 / 375 |
|---|------|--------------------------------|---|
| Leitung aufgerollt / Cable, coiled | (m) | 15,5 (14 + 1,5) | |
| Zuleitung / Feeding cable | (m) | 1 | |
| Aderzahl / Querschnitt No. of conductors / cross section | | H05 RN-F - 2x1 mm ² | |
| Eigenschaften Trafo / Features transformer | | - | Spannung / Power: 14 VA Eingang / Input: 230 V Ausgang / Output: 24 V |
| Max. Watt Leuchtmittel / Max watt bulb | (W) | 15 | 11 |
| Spannung / Voltage input | (V) | max. 250 | max. 230 |
| Gewicht / Weight | (kg) | 4,5 | 4,5 |

Leitungsaufroller mit Lampe Spring Reel with lamp

Technische Eigenschaften:

- Stabiles Kunststoffgehäuse: Gelb, Schwarz
- Kabelführungsöffnung mit Rollen
- Kabelrücklaufsperrung mit Zahnarretierung, alle 50 cm, leicht ausschaltbar falls das Kabel kontinuierlich einer Zugkraft unterliegen soll
- Isolierspannung des Schleifringkörpers: 2,5 kV
- Schleifringkörper besteht aus Messingringen und Stromabnehmern
- Schutzart: IP 42
- Umgebungstemperatur: -5°C bis +40°C

Aufhängung:

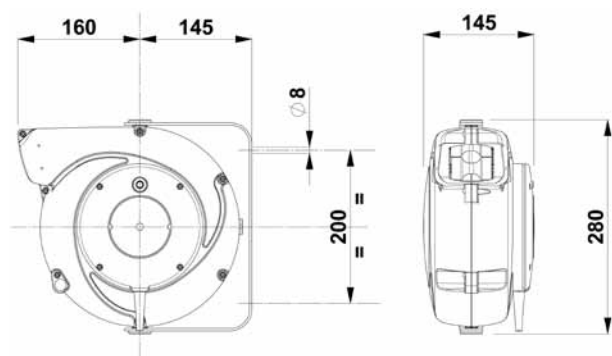
- Wand- und Deckenbefestigung, schwenkbar

Technical features:

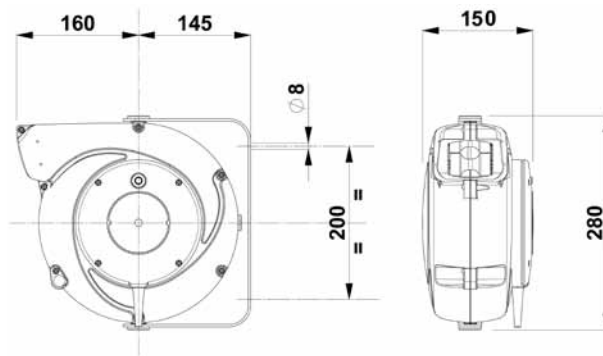
- Shock resistant plastic external case (yellow, black)
- Cable roller guide
- Ratched stop device every 50 cm, easily removed if constant traction of cable is required
- Collector insulating power 2,5 kV
- Slipring with brass rings and brushes
- Protection degree IP 42
- Working temperature -5°C / +40°C

Swivelling bracket:

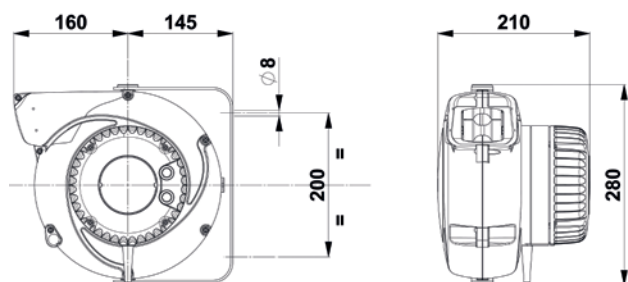
- For wall, floor or ceiling fastening



1165907



1165908/375, 1165908/330, 1165908/AM8



1165908/T306, 1165908/370