

Leitungs- und Schlauchwagensysteme / Cable and hose systems

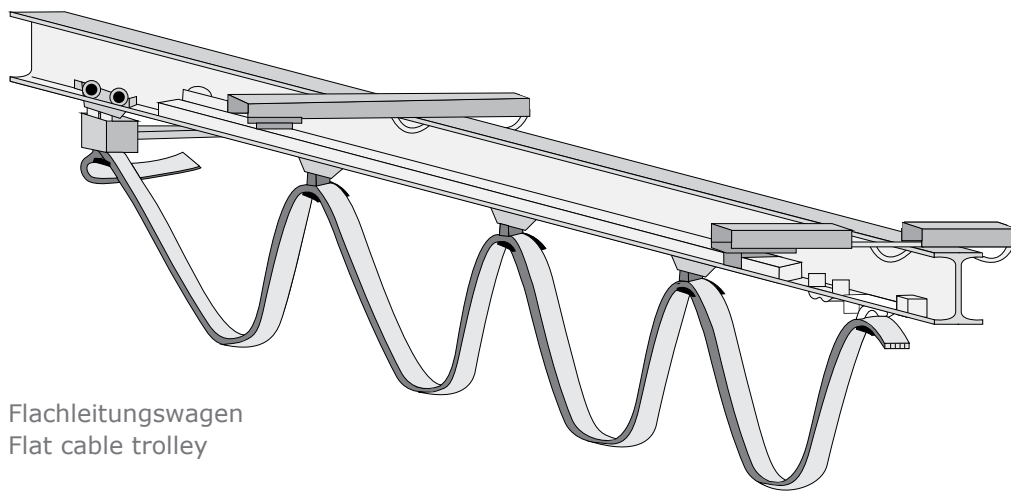
Baureihe 30 KWS und 40 KWS / 30 KWS and 40 KWS series

Leitungs- und Schlauchwagensysteme von transprotec sind in den unterschiedlichsten Industrieanwendungen als Medienzuführungen im Einsatz. Sie sind grundsätzlich für Flach- und Rundleitungen konzipiert. Für flüssige und gasförmige Medien werden die Rundleitungen durch Schläuche ersetzt.

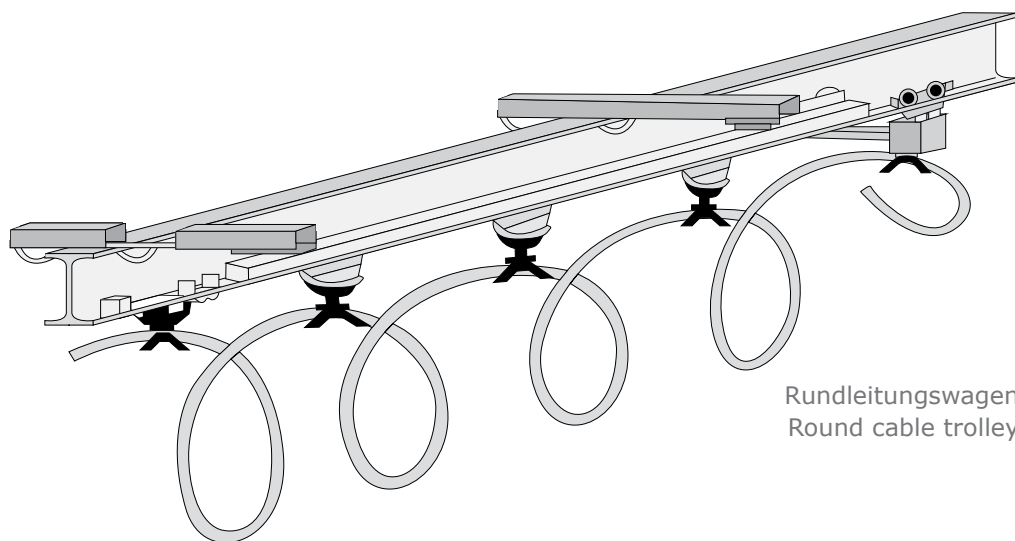
Die Hauptanwendungsgebiete liegen im Kranbau, in der allgemeinen Fördertechnik, im Bereich der Beregnungs- und Waschanlagen sowie als Zuführung bei ortsveränderlichen Maschinen unterschiedlichster Verbrauchsart.

Cable and hose systems from transprotec are available in various different industrial applications as supply lines. They are only conceived for flat and round cables. To transport liquid and gaseous media, the round cables are replaced by hoses.

The main application areas are crane construction, general materials handling, raining and washing systems as well as feeds for various types of non-stationary machines.



Flachleitungswagen
Flat cable trolley



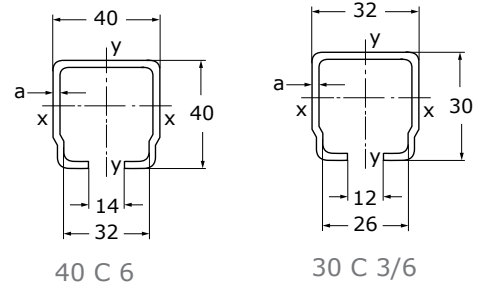
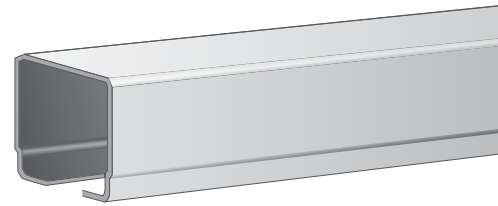
Rundleitungswagen
Round cable trolley

C-Schienen und Zubehör / Section rails and accessories

30 KWS, 40 KWS

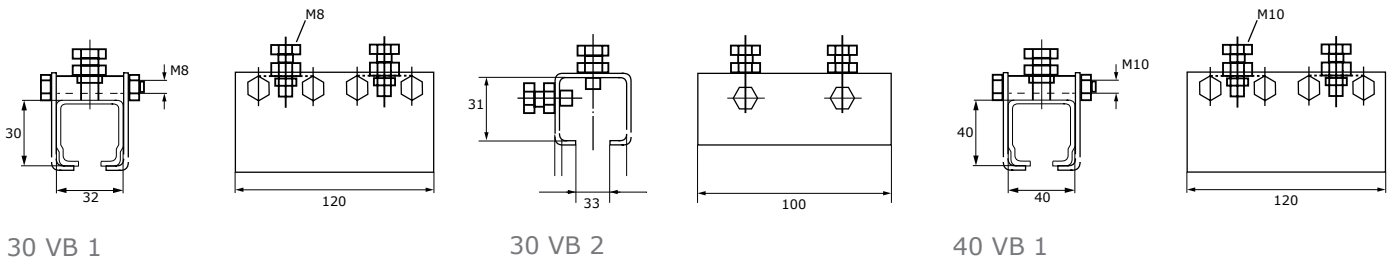
C-Schienen / Section rails

Typ / Type	30 C 3	30 C 6	40 C 6
Artikel - Nr. / Article - No.	452671	452681	452701
Gewicht / Weight (kg/m)	1,52	1,52	2,57
Wandstärke / Width of wall (mm)	2,0	2,0	2,5
Länge / Length (m)	3	6	6



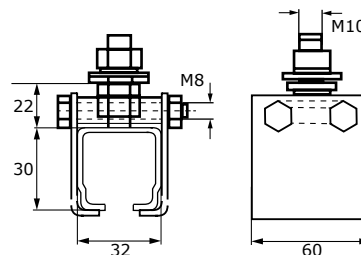
Schienenverbinder / Rail splices

Typ / Type	30 VB 1	30 VB 2	40 VB 1
Artikel - Nr. / Article - No.	46610008	46710182	46610009
Verwendbar für / Applicable for	30 C 3 / 30 C 6		40 C 6
Länge / Length (mm)	120	100	120
Gewicht / Weight (kg)	0,51	0,33	0,81



Schienenhalter 30 KWS / Rail hangers 30 KWS

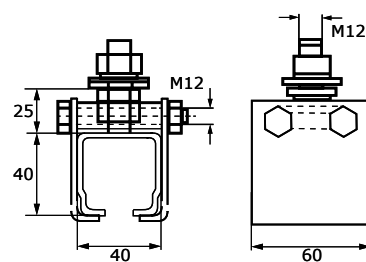
Typ / Type	30 SH
Artikel - Nr. / Article - No.	46610002
Verwendbar für / Applicable for	30 C 3 / 30 C 6
Material / Material	Stahl, galvanisch verzinkt / Steel, zinc galvanized
Anbringung an / Attachment to	Decke / Ceiling
Anschlußschraube / Screws	M 10
Länge / Length (mm)	60
Gewicht / Weight (kg)	0,31



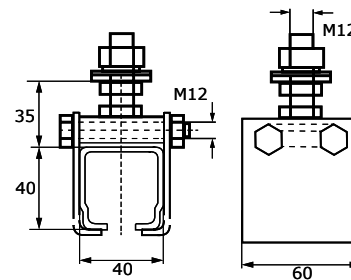
C-Schienen und Zubehör / Section rails and accessories

30 KWS, 40 KWS

Schienenhalter 40 KWS / Rail hangers 40 KWS



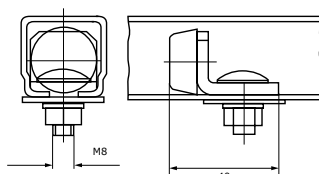
40 SH 1



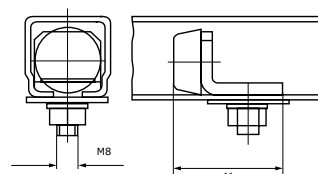
40 SH 2

Typ / Type	40 SH 1	40 SH 2
Artikel - Nr. / Article - No.	46610005	46610006
Verwendbar für / Applicable for	40 C 6	
Material / Material	Stahl, galvanisch verzinkt / Steel, zinc galvanized	
Anbringung an / Attachment to	Decke / Ceiling	
Anschlußschraube/ Screws	M 10	
Länge / Length (mm)	60	
Gewicht / Weight (kg)	0,5	0,51

Schienenstopper / Rail stops



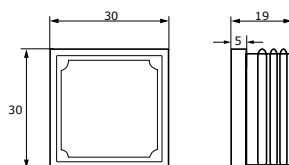
SST 1



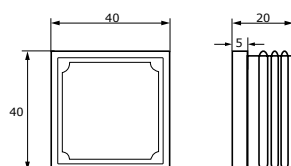
SST 2

Typ / Type	SST 1	SST 2
Artikel - Nr. / Article - No.	46610010	46610011
Verwendbar für / Applicable for	30 C 3 / 30 C 6	40 C 6
Material / Material	Stahl, galvanisch verzinkt / Steel, zinc galvanized	
Länge / Length (mm)	40	41
Gewicht / Weight (kg)	0,07	0,085

Endkappen / Rail end caps



30 EK



Typ / Type	30 EK	40 EK
Artikel - Nr. / Article - No.	428801	428811
Material / Material	Kunststoff / Plastic	
Farbe / Colour	Schwarz / Black	
Gewicht / Weight (kg)	0,004	0,009

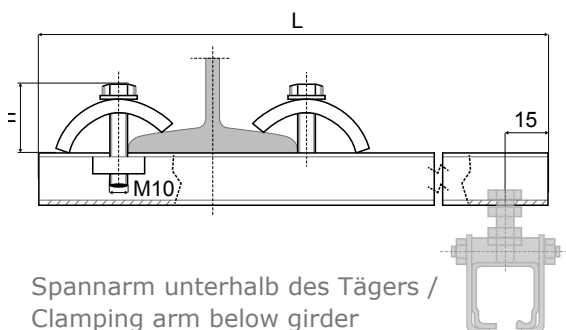
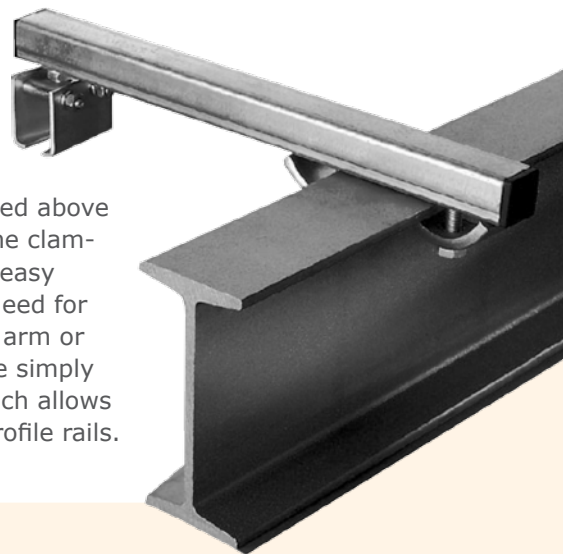
C-Schienen und Zubehör / Section rails and accessories

30 KWS, 40 KWS

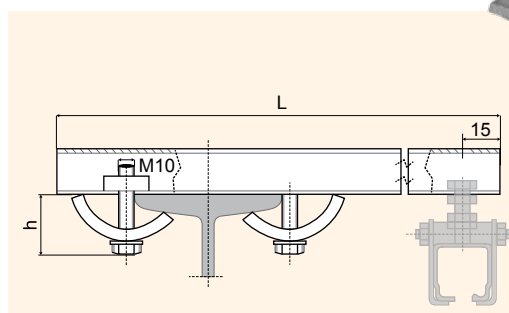
Spannarmer / Clamping arms

Spannarmer dienen der Befestigung von Profilschienen (KWS30, KWS40) an Gegenständen wie bspw. Stahlträgern, sie können sowohl oberhalb oder unterhalb des Stahlträgers montiert werden. Der Vorteil der Spannarmer besteht darin, dass das Montieren absolut problemlos erfolgt, da sowohl die Träger als auch die Spannarmer ohne zusätzliche Bohrungen durch Anpratzen miteinander verbunden werden. Somit ist neben der einfachen Montage auch ein problemloses Ausrichten der Profilschiene möglich.

Clamping arms are used to secure profile rails (KWS 30, KWS 40) to steel girders and other objects. They can be attached above or below the steel girder. The clamping arms are designed for easy installation, as there is no need for additional bore holes in the arm or the girder. The elements are simply connected by clamping, which allows for easy alignment of the profile rails.



Spannarmer unterhalb des Trägers / Clamping arm below girder



Spannarmer oberhalb des Trägers / Clamping arm above girder

Zubehör: Leitungshalter

Leitungshalter sind nicht im Lieferumfang des Leitungswagens enthalten. Diese müssen gesondert bestellt werden.



Leitungshalter / Cable clamp

Accessories: Cable clamps

Cable clamps are not included in delivery of cable trolleys. They must be ordered separately.

KWS 30

Typ / Type	Artikel - Nr. / Article - No.	Länge / Length (mm)	Gewicht / Weight (kg)	Material / Material
CR-30-400	46610013	400	0,6	Stahl, galvanisch verzinkt / Steel, zinc galvanized
CR-30-600	46610014	600	0,96	
CR-30-800	46610015	800	1,26	
CR-30-1000	46610016	1.000	1,57	
CR-30-1250	46610017	1.250	1,95	

KWS 40

Typ / Type	Artikel - Nr. / Article - No.	Länge / Length (mm)	Gewicht / Weight (kg)	Material / Material
CR-40-400	46610018	400	1,1	Stahl, galvanisch verzinkt / Steel, zinc galvanized
CR-40-600	46610019	600	1,6	
CR-40-800	46610020	800	2,1	
CR-40-1000	46610021	1.000	2,1	
CR-40-1250	46610022	1.250	2,6	

Leitungshalter / Cable clamps

Artikel - Nr. / Article - No.	Ø Leitung / Ø Cable
636016	10 - 16 (mm)
636725	17 - 25 (mm)
636636	26 - 36 (mm)