

Hydraulikseilwinde / Hydraulic Rope Winch MC-H

Hubkraft bis zu 2.500 kg

Lifting capacity up to 2.500 kg

Die Hydraulikseilwinden MC-H sind für das Heben und Ziehen von Lasten mit einem selbsthemmenden Schneckengetriebe ausgestattet. Die MC-H Seilwinden finden ihren Einsatz in unterschiedlichen Ex-Bereichen wie beispielsweise im Berg- und Schiffsbau oder in der Öl- und Gasexploration. Die Modulbauweise erlaubt es, die Winde mit verschiedenen Optionen auszustatten und sie somit nach den kundenspezifischen Bedürfnissen auszurüsten.

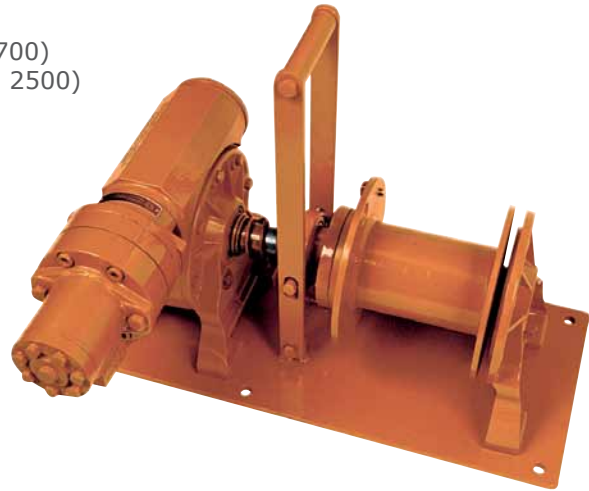
Die MC-H 500 und MC-H 700 wurden vollkommen selbstbremsend konstruiert. Die Seilwinden MC-H 1200 bis MC-H 2500 werden dagegen zusätzlich mit einer zuverlässigen Ventilbremse ausgerüstet.

Technische Parameter:

- Selbstbremsendes Schneckengetriebe (MC-H 500, MC-H 700)
- Selbsthemmendes Schneckengetriebe (MC-H 1200, MC-H 2500)
- Nicht gerillte Stahltrommel
- Seilbefestigungspunkt am Trommelflansch

Optionen:

- Gerillte Trommel
- Freilaufkupplung für Trommel
- Bandbremse, automatisch oder manuell
- Trommelgrößen / Trommelart (geteilt)
- Hydraulikpaket
- Seilandruckrolle
- Trommelschutzhaube
- Not-Handkurbel



The hydraulic winch of the series MC-H is equipped for hoisting and pulling loads with a self-locking worm gear. The hydraulic winch MC-H is used for different explosive areas, for example in mining or ship building or in oil- and gas exploration. The modular design makes it possible to equip the hydraulic winch with different options, according to customer requirements.

The hydraulic winches MC-H 500 and MC-H 700 are designed with a self-locking system. The rope winches MC-H 1200 and MC-H 2500 are additionally equipped with a reliable valve brake.

Technical features:

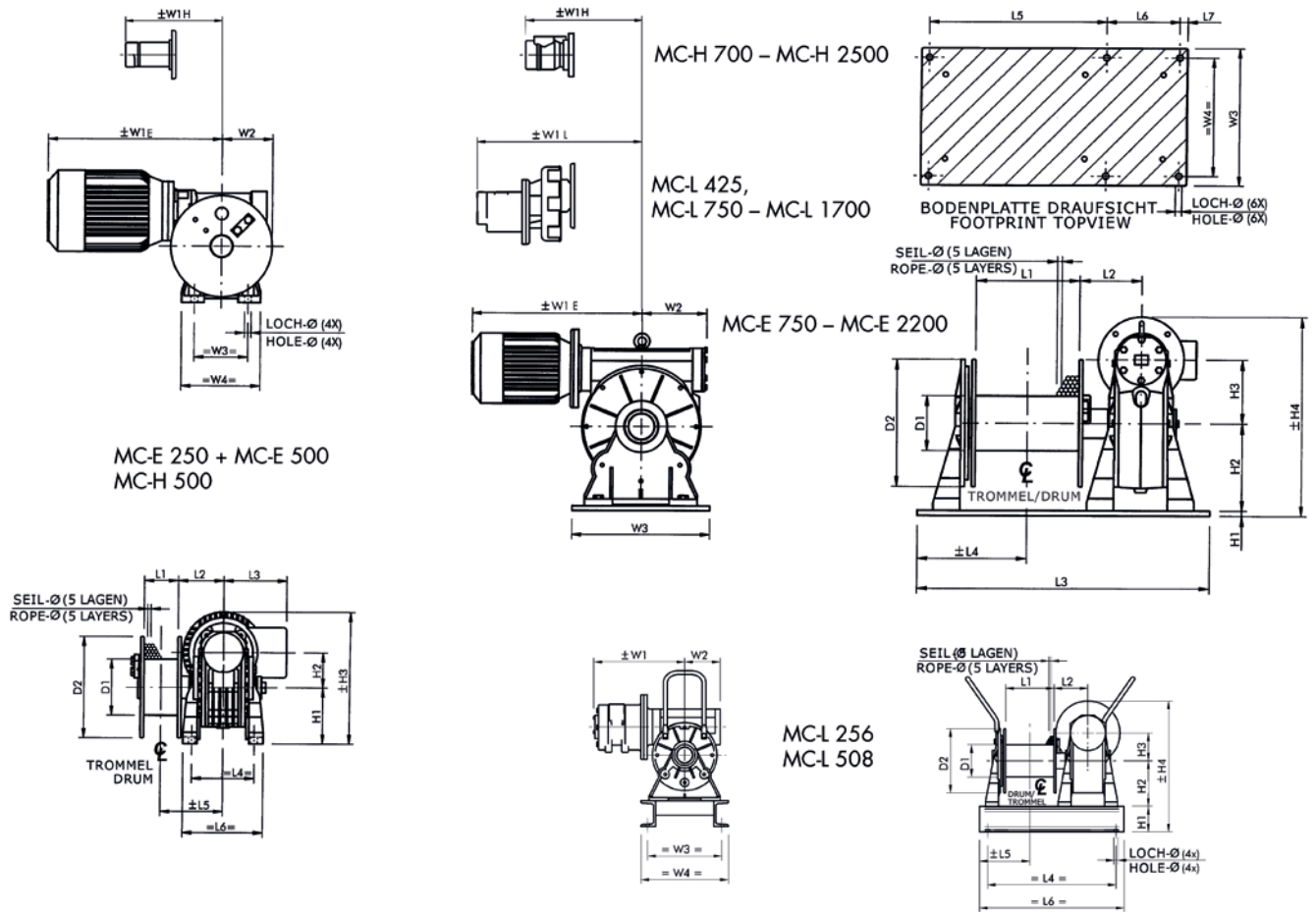
- Self braking worm gear transmission (MC-H 500, MC-H 700)
- Self braking worm gear transmission with additional brake valve (MC-H 1200, MC-H 2500)
- Steel drum (not grooved) with cable fixing point at flange
- Single drum support (MC-H 500)
- Two drum supports (all other models)

Available options:

- Remotely controlled disengaging clutch
- Bandbrakes, manual or automatic fail safe
- Grooved drum
- Drum pressure roller
- Alternative speeds
- Drum guard
- Alternative drum dimensions, split drums, additional rope anchors, etc.
- Emergency cranking
- Marine, offshore coating systems
- Hydraulic power packs

Typ / Type	MC-H	500	700	1200	2000	2500
Max. Hubkraft 1. Seillage / Max. Lifting capacity 1st layer	(kg)	500	700	1200	2000	2500
Max. Hubkraft 3. Seillage / Max. Lifting capacity 3rd layer	(kg)	400	540	940	1560	1965
Empfohlener Seildurchmesser / Recommended rope diameter	(mm)	6	8	9	12	13
Geschwindigkeit 1. Seillage / Speed 1st layer	(m/min)	6,5	6,5	9	10	11
Seilaufnahme 1. Seillage / Drum storage 1st layer	(m)	2	5	5	8	9
Seilaufnahme 3. Seillage / Drum storage 3rd layer	(m)	10	20	21	28	36
Druck / Air pressure	(bar)	50	60	95	105	130
Volumenstrom / Oil flow	(l/sec)	20	20	50	60	60

Seilwinden / Rope Winches MC - Abmessungen / Dimensions



Abmessungen / Dimensions (mm)	Typ / Type MC-E					
	250	500	750	1200	1700	2200
Gewicht / Weight (kg)	20	35	55	92	140	180
D1	100	100	100	100	121	146
D2	180	200	200	250	280	320
L1	60	60	150	150	200	250
L2	81	91	104	125,5	146,5	155
L3	118	129	500	560	640	710
L4	111	146	187	203	232	260
L5	111	121	320	340	415	470
L6	143	186	150	180	185	200
L7	-	-	15	20	20	20
H1	100	142	10	10	15	15
H2	62	87	142	170	195	220
H3	233	309	87	110	130	150
H4	-	-	320	380	443	510
W1E	310	358	358	421	492	519
W2	90	110	110	140	154	180
W3	95	140	270	325	370	410
W4	140	220	240	285	320	360
Loch-Ø / Hole-Ø	11,5	11,5	13	17	17	17

Seilwinden / Rope Winches MC - Abmessungen / Dimensions

Abmessungen / Dimensions (mm)	Typ / Type MC-L					
	256	425	508	750	1250	1700
Gewicht / Weight (kg)	58	59	65	93	149	192
D1	100	100	100	121	146	159
D2	200	200	200	250	280	320
L1	150	150	150	150	200	250
L2	105	105	105	125,5	146,5	155
L3	-	500	-	560	640	710
L4	400	187	400	203	232	260
L5	157	320	157	340	415	470
L6	450	150	450	180	185	200
L7	-	15	-	20	20	20
H1	80	10	80	10	15	15
H2	142	142	142	170	195	220
H3	87	87	87	110	130	150
H4	409	389	409	390	440	510
W1E	278	374	281	455	490	609
W2	110	110	110	144	154	180
W3	270	270	270	325	370	410
W4	230	240	230	285	320	360
Loch-Ø / Hole-Ø	13	13	13	17	17	17

Abmessungen / Dimensions (mm)	Typ / Type MC-H				
	500	100	1200	2000	2500
Gewicht / Weight (kg)	35	50	82	134	170
D1	100	100	121	159	178
D2	200	200	250	280	320
L1	60	150	150	200	250
L2	91	104	125,5	146,5	155
L3	-	500	560	640	710
L4	146	187	203	232	280
L5	121	320	340	415	470
L6	186	150	180	185	200
L7	-	15	20	20	20
H1	142	10	10	15	15
H2	87	142	170	195	220
H3	289	87	110	130	150
H4	-	309	354	440	510
W1E	253	253	400	456	467
W2	110	110	140	154	180
W3	140	270	325	370	410
W4	220	240	285	320	360
Loch-Ø / Hole-Ø	11,5	13	17	17	17