

Trägerklemme TK

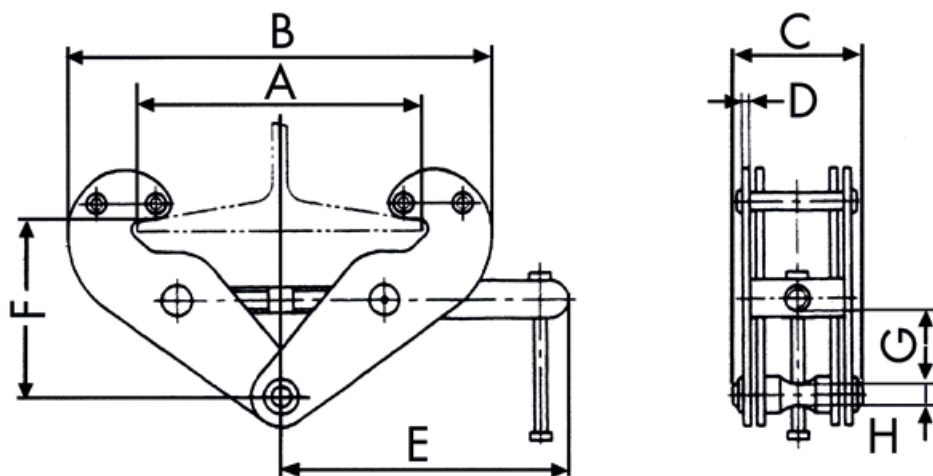
Beam clamp TK

Die Trägerklemme TK ist ein einfacher und sicherer Anschlagpunkt für dringende Arbeiten und Montagen (für alle IPE und IPB Träger geeignet). Lediglich die Spindel auf das entsprechende Trägermaß aufdrehen, über den Unterflansch des I-Trägers bringen und verschrauben.

Das Material der Trägerklemme besteht aus isoliertem Stahl sowie einer verzinkten Spindel.

The TK beam clamp is a safe and simple anchoring point for work on all IPE and IPB beams. Twist and open the spindle to the width of the girder flange, push over the flange and close tightly. Simply adjust the spindle to the appropriate size, slip it over the bottom flange of the beam and fasten it tightly.

The frame of the beam clamp is made from solid steel plates. The beam clamps are made of stainless steel and are equipped with a zinc-plated spindle.



Typ / Type TK-	1000	2000	3000	5000	10000
Tragfähigkeit / Load capacity (t)	1	2	3	5	10
Greifbereich / Grip range A min. (mm)	75	75	80	90	90
Greifbereich / Grip range A max. (mm)	230	230	320	320	320
B. min (mm)	180	180	220	220	250
B. max (mm)	375	375	498	498	514
C (mm)	80	90	117	127	139
E (mm)	220	220	271	271	280
F min. (mm)	102	102	168	168	172
F max. (mm)	160	160	240	240	242
G min. (mm)	29	28	60	57	55
H (mm)	20	22	24	30	40
Gewicht / Weight (kg)	4	5	9	11	18