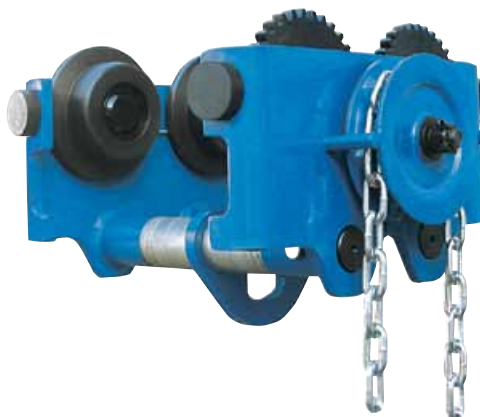
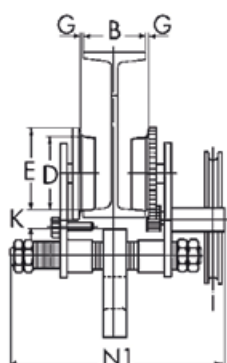
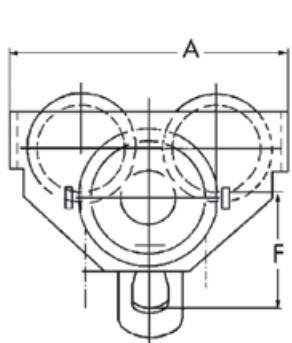


Laufkatzen und Katzpuffer Trolleys and Trolley end stops

Haspelkettenlaufkatze / Gear type trolley GTM



Haspelkettenlaufkatze / Gear type trolley GTM	0,5	1	2	3	5	10	20
Tragfähigkeit / Load capacity (t)	0,5	1	2	3	5	10	20
Flanschbreite / Flange width B min.-max. (mm)	64 - 203	64 - 203	88 - 203	100 - 203	114 - 203	124 - 203	136 - 203
Min. Kurvenradius / Curve radius min. (m)	0,8	0,9	1	1,2	1,3	1,7	2,8
Länge Bedienkette/ Hand chain length (m)	2,5	2,5	2,5	2,5	2,5	2,5	2,5
A (mm)	199	246	276	332	377	389	574
D (mm)	55	68	80	100	110	136	175
E (mm)	67	81,5	94	115,5	127	156	200
F (mm)	105	125	150	171	196	285	315
G (mm)	2	2	2	3	3	3	3
K (mm)	30	38	38	40	42	22	30
N (mm)	295	311	327	343	355	403	-
N1 (mm)	326	338	349	362	374	480	537
Gewicht / Weight (kg)	11	14,5	21,5	31	46	95	244

Katzpuffer / Trolley end stops



Der Katzfahr-Endanschlag ist ideal für Hand-, Haspelketten- und Elektrofahrwerke bis max. 10 t Tragfähigkeit geeignet. Der Endanschlag wird mit wenigen Handgriffen an das gewünschte Ende der Fahrstrecke eines parallelfanschigen Trägerprofils geklemmt.

Funktionen:

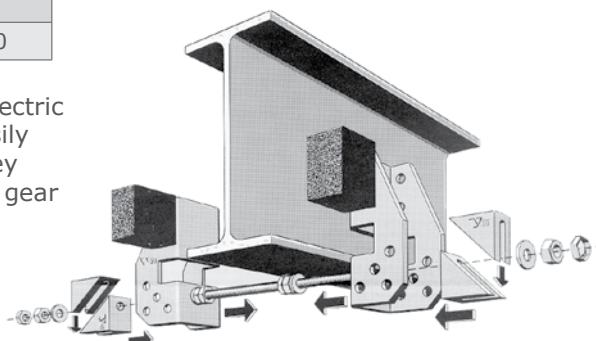
- Fixieren von Hebezeugen an gewünschter Stelle
- Begrenzung des Fahrweges zur Verhinderung des Absturzes
- Aufnahme von Aufprallenergie und genaue Bremsung
- Sichern gegen das unbeabsichtigte Wegrollen der Katze

Typ / Type	K0	K1
Trägerbreiten / Flange width (mm)	50 - 104	90 - 300

Trolley end stops are ideal for manual, chain-gearred and electric trolleys up to load capacities of 10 t. The end stops are easily clamped to the desired position of a beam for limiting trolley movement. They are perfect for all kinds of push trolleys, gear trolleys and electric motor trolleys.

Functions:

- Fixation of lifting equipment at specific beam locations
- Limiting trolley movement and fall-guard
- Shock absorption and precision braking
- Securing the trolley



Katzpuffer-Zusammenbau
Trolley end stop assembly