

## Hebelzug / Lever hoist LHP PROFI

Der Hebelzug vom Typ LHP PROFI wird mit einem chromatierten Gehäuse geliefert. Am Hebelende ist ein gummierter Griff angebracht.

### Technische Eigenschaften:

- **Freilaufschaltung**

Die Kette kann ohne Last durch die einfach zu bedienende Freilaufschaltung schnell auf die gewünschte Länge gezogen werden.

- **Drehbare Haken**

Der Trag- und Lasthaken ist aus wärmebehandeltem Vergütungsstahl geschmiedet und verfügt über federbelastete, galvanisch verzinkte Hakensicherungen.

- **Lastkette**

Die Lastkette ist als vergütete, galvanisierte Lastkette nach DIN EN 818-7-T ausgeführt. Zum Lieferumfang gehört ein Standardhub von 1,5 m. Mehrhub ist auf Wunsch ausführbar!

- **Rostschutz**

Schrauben, Muttern und Scheiben sind galvanisch verzinkt. Die vergütete Lastkette ist nach DIN EN 818-7-T galvanisch verzinkt.



LHP PROFI  
1,5 t

**Tragfähigkeit bis / Load capacities up to 9 t!**



LHP PROFI  
6 t

The LHP PROFI-type lever hoist has a chrome plated housing. There is a rubber coated handle at the end of the lever.

### Technical features:

- **Free chaining**

Use the free chaining mechanism to easily adjust an unloaded chain to the desired length.

- **Rotating hooks**

The suspension hook and load hook are both made of tempered steel and have spring-loaded, zinc-plated safety straps.

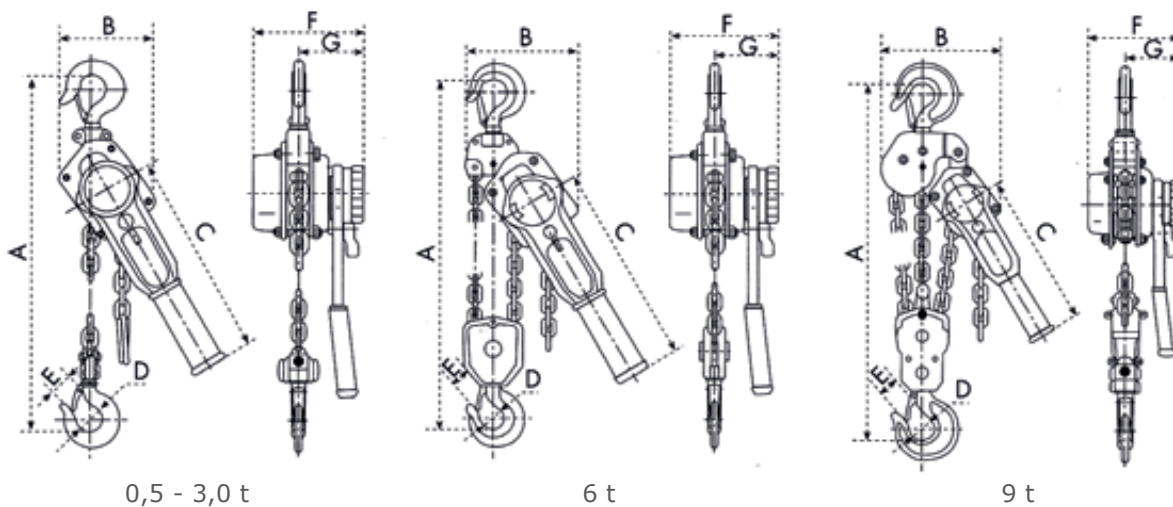
- **Load chain**

A 1.5 m tempered and galvanised load chain that complies with DIN EN 818-7-T is standardly included. Longer chains available upon request!

- **Rust protection**

Screws, nuts, bolts and washers are zinc plated. The tempered load chain is zinc-coated and complies with DIN EN 818-7-T.

## Hebelzug / Lever hoist LHP PROFI



Typ LHP PROFI	0,5	0,75	1,5	3	6	9
Tragfähigkeit / Load capacity (t)	0,5	0,75	1,5	3	6	9
Standardhub / Standard lift (m)	1,5	1,5	1,5	1,5	1,5	1,5
Kettengröße / Chain length (mm)	5 x 15	5,6 x 17	7,1 x 21	10 x 28	10 x 28	10 x 28
Zahl der Kettenstränge / Number of chain falls	1	1	1	1	2	3
Hebelkraft / Lever force (daN)	24	26	29	33	37	42
A (Min. Bauhöhe / Min. Headroom) (mm)	300	330	400	520	640	795
B (mm)	118	132	145	199	230	338
C (mm)	253	278	378	388	388	388
D (mm)	31	35	42	50	53	67
E (mm)	24	27	33	40	42	53
F (mm)	143	148	173	200	200	200
G (mm)	86	87	99	112	112	112
Gewicht bei Standardhub / Weight with standard lift (kg)	5,6	6,5	10,2	22	34	45
Gewicht je Meter Mehrhub / Weight/metre additional lift (kg)	0,6	0,7	1,1	2,2	4,4	6,6

## Hebelzug / Lever hoist Minichamp LHW 25

Durch die minimalen Abmessungen sowie seines geringen Eigengewichtes ist der „Minichamp“ der ideale Hebelzug für alle gängigen Montagearbeiten.

Der LHW 25 ist für das Spannen, Heben und Ziehen in jede Richtung und in jeder Lage geeignet. Der Lieferumfang beinhaltet standardmäßig 1,5 m Lastkette gemäß DIN EN 818-7-T. Mittels der Lastdruckbremse wird die Last sicher in jeder Position gehalten.

Ein Freischalthebel ermöglicht das schnelle Durchziehen der Kette im unbelasteten Zustand. Die Ober- und Unterhaken sind mit Sicherheitsklappen ausgerüstet.

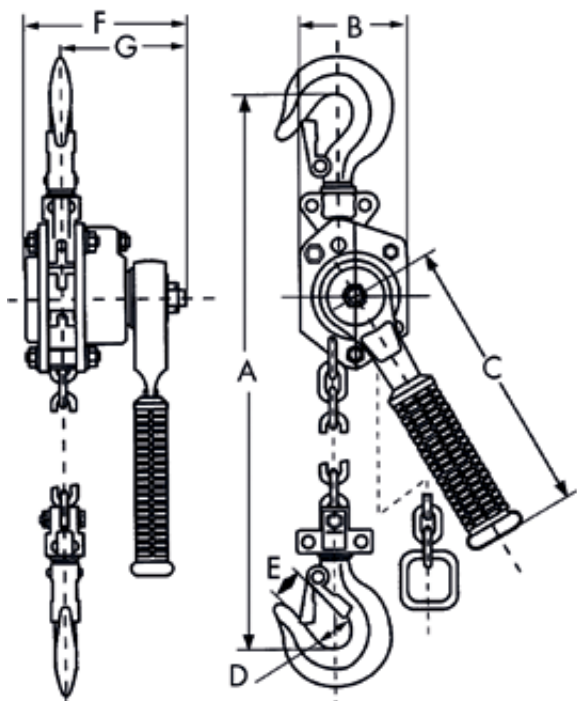
Its small size and low weight make the „Minichamp“ the ideal lever hoist for all kinds of construction work.

The LHW 25 is suitable for spanning, lifting and pulling in every direction and from any position. A 1.5 m load chain is standardly included that complies with DIN EN 818-7-T. The load pressure break makes it possible to secure loads at any position.

It has a free-wheel switch to enable free chaining of unloaded chains. The upper and lower hooks are equipped with safety flaps.



**Der LHW 25 findet in jedem Werkzeugkoffer Platz.  
The LHW 25 fits into any tool box.**



Typ / Type Minichamp LHW		25
Tragfähigkeit / Load capacity	(kg)	250
Kettengröße / Chain length	(mm)	4 x 12
Standardhub / Standard lift	(m)	1,5
Erforderliche Hebelkraft / Lever force	(daN)	30
A (Min. Bauhöhe / Min. headroom)	(mm)	235
B	(mm)	60
C	(mm)	155
D	(mm)	31
E	(mm)	19
F	(mm)	91
G	(mm)	70
Gewicht mit Standardhub / Weight with standard lift	(kg)	2,5
Gewicht je Meter Mehrhub / Weight/metre additional lift	(kg)	0,4

## Hebelzug / Lever hoist tpt-LT

Der Hebelzug tpt-LT ist ein einfach zu bedienendes und praktisches Hebe- und Abspanngerät, der in industriellen Bereichen seine Anwendung findet.

### Technische Eigenschaften:

- Freilaufschaltung**  
 Die Kette kann ohne Last durch die einfach zu bedienende Freilaufschaltung schnell auf die gewünschte Länge gezogen werden.
- Drehbare Haken**  
 Der Trag- und Lasthaken ist aus wärmebehandeltem Vergütungsstahl geschmiedet und verfügt über federbelastete, galvanisch verzinkte Hakensicherungen.
- Lastkette**  
 Zum Lieferumfang gehört ein Standardhub von 1,5 m. Mehrhub ist auf Wunsch ausführbar!
- Rostschutz**  
 Schrauben, Muttern und Scheiben sind galvanisch verzinkt.

tpt-LT-250



**Tragfähigkeit bis / Load capacities up to 6 t!**

The lever hoist tpt-LT is an easy-to-use and practical lifting and anchoring device for all industrial applications.

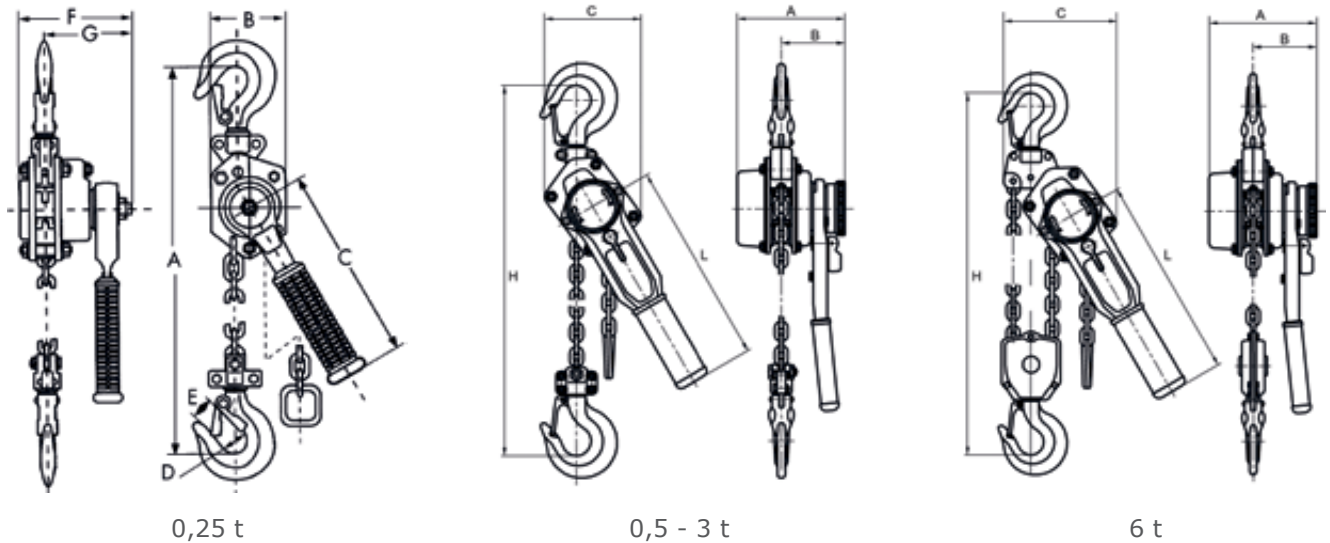
### Technical features:

- Free chaining**  
 Use the free chaining mechanism to easily adjust an unloaded chain to the desired length.
- Rotating hooks**  
 The suspension hook and load hook are both made of tempered steel and have spring-loaded, zinc-plated safety straps.
- Load chain**  
 A 1.5 m load chain is standardly included. Longer chains available upon request!
- Rust protection**  
 Screws, nuts, bolts and washers are zinc plated.



tpt-LT-1500

## Hebelzug / Lever hoist tpt-LT



Typ / Type tpt-LT-	250	500	750	1500	3000	6000
Tragfähigkeit / Load capacity (t)	0,25	0,5	0,8	1,5	3	6
Standardhub / Standard lift (m)	1,5	1,5	1,5	1,5	1,5	1,5
Kettengröße / Chain length (mm)	4 x 12	5 x 15	6 x 18	7,1 x 21	10 x 30	10 x 30
Zahl der Kettenstränge / Number of chain falls	1	1	1	1	1	2
Hebelkraft / Lever force (N)	260	350	240	400	520	640
Gewicht bei Standardhub / Weight with standard lift (kg)	1,8	4,1	5,7	9,4	17,1	22
A (mm)	92	110	147	170	200	200
B (mm)	71	85	87	99	112	112
C (mm)	77	126	132	145	198	230
L (mm)	168	308	308	408	418	418
H (Min. Bauhöhe / Min. headroom) (mm)	250	325	340	400	520	640