

Hebelzug / Lever hoist tpt-LT

Der Hebelzug tpt-LT ist ein einfach zu bedienendes und praktisches Hebe- und Abspanngerät, der in industriellen Bereichen seine Anwendung findet.

Technische Eigenschaften:

- Freilaufschaltung**
 Die Kette kann ohne Last durch die einfach zu bedienende Freilaufschaltung schnell auf die gewünschte Länge gezogen werden.
- Drehbare Haken**
 Der Trag- und Lasthaken ist aus wärmebehandeltem Vergütungsstahl geschmiedet und verfügt über federbelastete, galvanisch verzinkte Hakensicherungen.
- Lastkette**
 Zum Lieferumfang gehört ein Standardhub von 1,5 m. Mehrhub ist auf Wunsch ausführbar!
- Rostschutz**
 Schrauben, Muttern und Scheiben sind galvanisch verzinkt.

tpt-LT-250



Tragfähigkeit bis / Load capacities up to 6 t!

The lever hoist tpt-LT is an easy-to-use and practical lifting and anchoring device for all industrial applications.

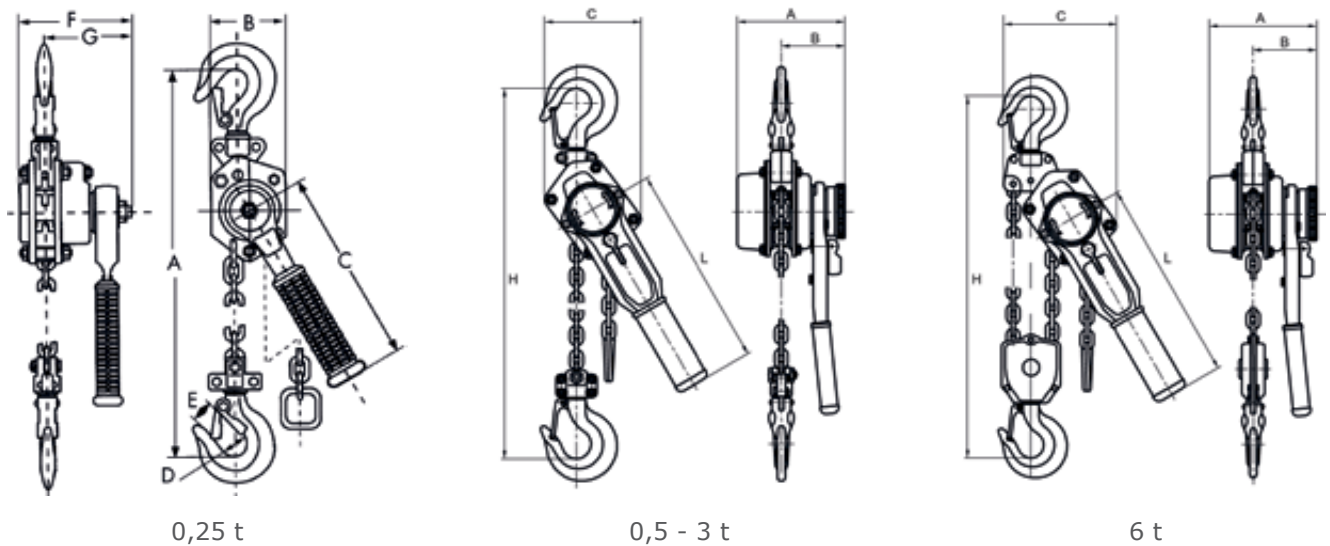
Technical features:

- Free chaining**
 Use the free chaining mechanism to easily adjust an unloaded chain to the desired length.
- Rotating hooks**
 The suspension hook and load hook are both made of tempered steel and have spring-loaded, zinc-plated safety straps.
- Load chain**
 A 1.5 m load chain is standardly included. Longer chains available upon request!
- Rust protection**
 Screws, nuts, bolts and washers are zinc plated.



tpt-LT-1500

Hebelzug / Lever hoist tpt-LT



Typ / Type tpt-LT-	250	500	750	1500	3000	6000
Tragfähigkeit / Load capacity (t)	0,25	0,5	0,8	1,5	3	6
Standardhub / Standard lift (m)	1,5	1,5	1,5	1,5	1,5	1,5
Kettengröße / Chain length (mm)	4 x 12	5 x 15	6 x 18	7,1 x 21	10 x 30	10 x 30
Zahl der Kettenstränge / Number of chain falls	1	1	1	1	1	2
Hebelkraft / Lever force (N)	260	350	240	400	520	640
Gewicht bei Standardhub / Weight with standard lift (kg)	1,8	4,1	5,7	9,4	17,1	22
A (mm)	92	110	147	170	200	200
B (mm)	71	85	87	99	112	112
C (mm)	77	126	132	145	198	230
L (mm)	168	308	308	408	418	418
H (Min. Bauhöhe / Min. headroom) (mm)	250	325	340	400	520	640