

Hebelzug / Lever hoist LHP PRO



LHP PRO
0,75 t



LHP
PRO 6 t

Der Hebelzug vom Typ LHP PRO wird mit einem chromatierten Gehäuse geliefert. Am Hebelende ist ein gummierter Griff angebracht.

Technische Eigenschaften:

- **Freilaufschaltung**

Die Kette kann ohne Last durch die einfach zu bedienende Freilaufschaltung schnell auf die gewünschte Länge gezogen werden.

- **Drehbare Haken**

Der Trag- und Lasthaken ist aus wärmebehandeltem Vergütungsstahl geschmiedet und verfügt über federbelastete, galvanisch verzinkte Hakensicherungen.

- **Lastkette**

Die Lastkette ist als vergütete, galvanisierte Lastkette nach DIN EN 818-7-T ausgeführt. Zum Lieferumfang gehört ein Standardhub von 1,5 m. Mehrhub ist auf Wunsch ausführbar!

- **Rostschutz**

Schrauben, Muttern und Scheiben sind galvanisch verzinkt. Die vergütete Lastkette ist nach DIN EN 818-7-T galvanisch verzinkt.

Tragfähigkeit bis / Load capacities up to 9 t!

The LHP PRO-type lever hoist has a chrome plated housing. There is a rubber coated handle at the end of the lever.

Technical features:

- **Free chaining**

Use the free chaining mechanism to easily adjust an unloaded chain to the desired length.

- **Rotating hooks**

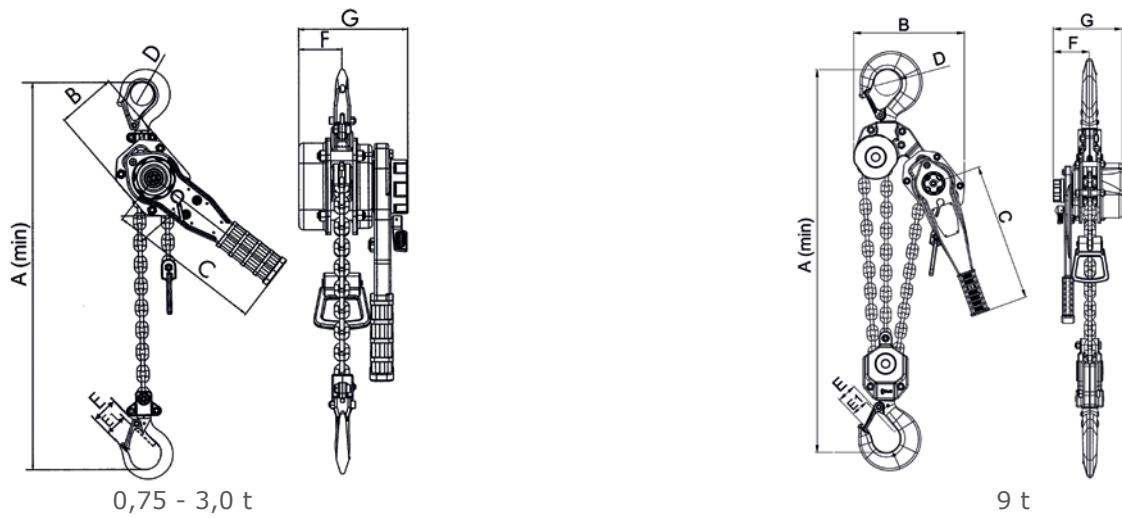
The suspension hook and load hook are both made of tempered steel and have spring-loaded, zinc-plated safety straps.

- **Load chain**

A 1.5 m tempered and galvanised load chain that complies with DIN EN 818-7-T is standardly included. Longer chains available upon request!

- **Rust protection**

Screws, nuts, bolts and washers are zinc plated. The tempered load chain is zinc-coated and complies with DIN EN 818-7-T.



Typ LHP PRO	0,75	1,5	3	6	9
Tragfähigkeit / Load capacity (t)	0,75	1,5	3	6	9
Standardhub / Standard lift (m)	1,5	1,5	1,5	1,5	1,5
Kettengröße / Chain length (mm)	5,6 x 17	7,1 x 21	9 x 27	9 x 27	9 x 27
Zahl der Kettenstränge / Number of chain falls	1	1	1	2	3
Hebelkraft / Lever force (daN)	22	24	33	36	38
A (Min. Bauhöhe / Min. Headroom) (mm)	320	360	431	500	635
B (mm)	115	137	169	238	300
C (mm)	239	259	374	374	374
D (mm)	35	42	48	60	70
E (mm)	35	38	46	59	54
E1 (mm)	23	28,5	33	39	51
F (mm)	91	67	98	98	98
G (mm)	146	162	187	187	187
Gewicht bei Standardhub / Weight with standard lift (kg)	5,3	8,6	15,2	23	43
Gewicht je Meter Mehrhub / Weight/metre additional lift (kg)	0,7	1,1	1,8	3,6	5,4