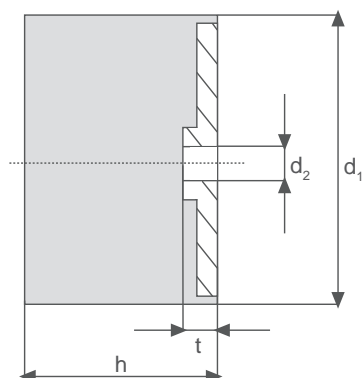


Gummi-Metall-Element, zylindrisch mit einem Innengewinde Rubber-to-metal element, cylindrical with one internal thread



Artikel - Nr. Article - No.	d ₁ (mm)	h (mm)	d ₂ (mm)	t (mm)
GE-010x010	10	10	M4	4
GE-010x015	10	15	M4	4
GE-015x015	15	15	M4	5
GE-020x011	20	11	M6	6
GE-020x015	20	15	M6	6
GE-020x020	20	20	M6	6
GE-020x025	20	25	M6	6
GE-025x010	25	10	M6	6
GE-025x015	25	15	M6	6
GE-025x020	25	20	M6	6
GE-025x025	25	25	M6	6
GE-025x030	25	30	M6	6
GE-030x015	30	15	M8	8
GE-030x020	30	20	M8	8
GE-030x025	30	25	M8	8
GE-030x030	30	30	M8	8
GE-040x030	40	30	M8	8
GE-040x040	40	40	M8	8
GE-050x030	50	30	M10	10
GE-050x040	50	40	M10	10
GE-050x045	50	45	M10	10
GE-050x050	50	50	M10	10
GE-060x040	60	40	M10	10
GE-070x045	70	45	M12	12
GE-075x025	75	25	M12	12
GE-075x040	75	40	M12	12
GE-075x050	75	50	M12	12
GE-100x040	100	40	M16	16
GE-100x050	100	50	M16	16
GE-100x060	100	60	M16	16
GE-100x075	100	75	M16	16
GE-150x050	150	50	M16	16
GE-150x060	150	60	M16	16
GE-150x075	150	75	M16	16

Gummiwerkstoff: NR 55° Shore A (mittel), auch in Härten von 40° - 85° in 5° Schritten lieferbar

Metalle: Stahl verzinkt

Rubber material: NR 55° Shore A (medium), also available in 40° - 85° Shore (steps of 5°)

Metal parts: galvanised steel