

## Federzug mit Edelstahlseil / Spring Balancers (Retractors) with stainless steel rope 1093(..)

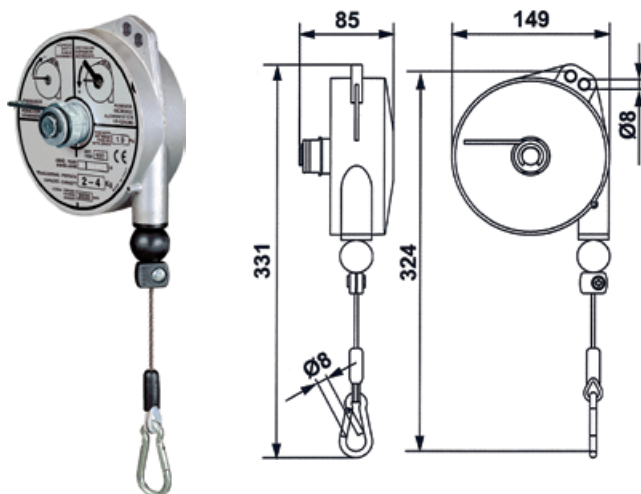
Traglastbereich 0,2 - 14,0 kg  
Capacity 0.2 - 14.0 kg

### Technische Eigenschaften:

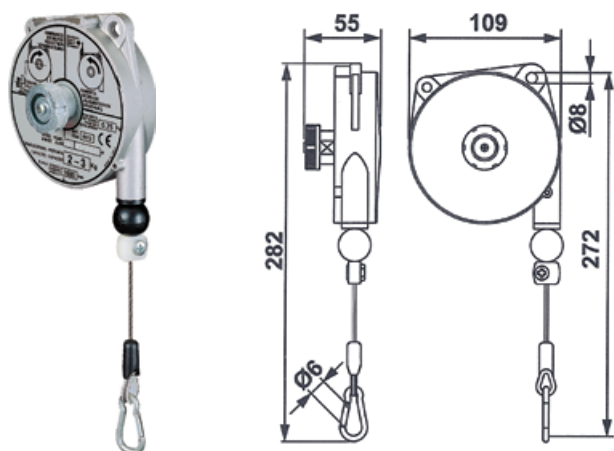
- Gehäuse aus Aluminiumguss
- Stahldrahtseil (Niro)
- Reibungsarme Seilführung
- Einstellbarer Aufwärtshubanschlag
- Zusätzlicher Aufhängepunkt
- Federbruchsicherung (>3 kg)

### Technical features:

- Rope: stainless steel wire
- Cast aluminium body
- Cable guide in antifriction material
- Adjustable stroke limiting device
- Auxiliary safety suspension
- Safety device in case of spring-breakage (>3kg)

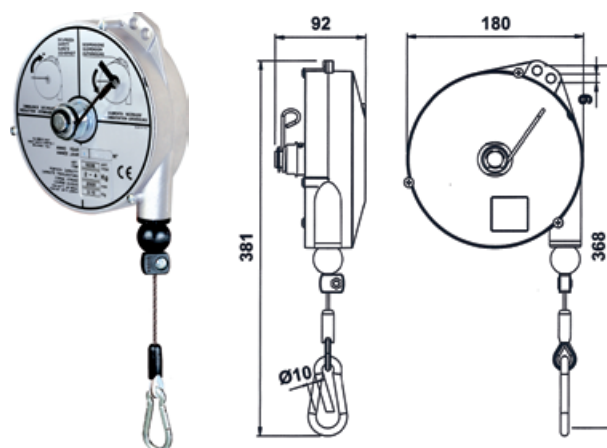


Artikel - Nr.	Traglast	Seilauszug	Gewicht
Article - No.	Capacity	Cable travel	Weight
	(kg)	(m)	(kg)
109320	1,0 - 2,5	2,0	2,0
109321	2,0 - 4,0	2,0	2,0
109322	4,0 - 6,0	2,0	2,3
109323	6,0 - 8,0	2,0	2,5



Artikel - Nr.	Traglast	Seilauszug	Gewicht
Article - No.	Capacity	Cable travel	Weight
	(kg)	(m)	(kg)
109300*	0,2 - 0,5	1,6	0,5
109301*	0,4 - 1,0	1,6	0,5
109302*	1,0 - 2,0	1,6	0,6
109303*	2,0 - 3,0	1,6	0,7
109311	0,4 - 1,0	1,6	0,6
109312	1,0 - 2,0	1,6	0,6
109313	2,0 - 3,0	1,6	0,7

\* mit Kunststoffgehäuse / with plastic external case



Artikel - Nr.	Traglast	Seilauszug	Gewicht
Article - No.	Capacity	Cable travel	Weight
	(kg)	(m)	(kg)
109336	2,0 - 4,0	2,5	2,9
109337	4,0 - 6,0	2,5	3,2
109338	6,0 - 8,0	2,5	3,5
109339	8,0 - 10,0	2,5	3,7
109340	10,0 - 14,0	2,5	4,0