

Zubehör für Elektrokettenzüge / Accessories for electric chain hoists

Zubehör für Elektrokettenzüge der Baureihen GCH / GCHO

- Kettenspeicher
- Hakenaufhängung
- Motorthermoschutz
- Sonderspannung
- Sondersteuerspannung
- CEE-Stecker mit 5 m Kabel
- Betriebsstundenzähler
- Funksteuerung Solozug
- Funksteuerung mit Elektrofahrwerk
- Katzfahrendschalter

Accessories for electric chain hoists of the GCH / GCHO series

- Chain store
- Hook suspension
- Thermal motor protection
- Special motor voltage
- Special control voltage
- CEE-plug with 5 m connection cable
- Operating hours counter
- Radio remote control for hoist only
- Radio remote control for hoist and trolley
- Limit switches for electric motor trolley

Kettenspeicher für / Chain case for	Kettenspeichergröße bis / Chain case size up to	Ausführung / Version
GCH/GCHO 250	8 m Kette / Chain	Kunststoff / Plastic
	14 m Kette / Chain	Kunststoff / Plastic
	35 m Kette / Chain	Textil / Textile
GCH/GCHO 500	6 m Kette / Chain	Kunststoff / Plastic
	10 m Kette / Chain	Kunststoff / Plastic
	30 m Kette / Chain	Textil / Textile
GCH/GCHO 1000	8 m Kette / Chain	Kunststoff / Plastic
	35 m Kette / Chain	Textil / Textile
GCH/GCHO 1600	20 m Kette / Chain	Textil / Textile
GCH 2000 / 2500	15 m Kette / Chain	Textil / Textile

Rollfahrwerke Manual trolleys	Standard-Flanschbreite Standard flange width (mm)	Gewicht Weight (kg)
GHF 500 K bis / up to 500kg	50 - 99	2,5
EHF 50 bis / up to 1000kg	50 - 99	13,5
EHF 150 bis / up to 2000kg	76 - 139	13,5
EHF 300 bis / up to 4000kg	120 - 179	27,5
EHF 500 bis / up to 5000kg	120 - 179	27,5
Größere Flanschbreite / Wider flange	bis / up to 300	-

Elektrofahrwerke GCH Electric trolleys	Fahr- geschwindigkeit Traveling speed (m/min)	Standard- Flanschbreite Standard flange width (mm)	Gewicht Weight (kg)
EMF 50* bis / up to 1000kg	12 / 4	50 - 99	27
EMF 150 bis / up to 2000kg	12 / 4	76 - 139	31
EMF 300 bis / up to 4000kg	12 / 4	120 - 179	50
EMF 500 bis / up to 5000kg	12 / 4	120 - 179	57
Größere Flanschbreite / Wider flange	-	bis / up to 300	-
Elektrofahrwerke GCHO			
EMF 50** bis / up to 1000kg	12 / 4	50 - 99	27
EMF 150 bis / up to 2000kg	12 / 4	76 - 139	31
Größere Flanschbreite / Wider flange	-	bis / up to 300	-

* Nur in Verbindung mit GCH 500 / Only with GCH 500

** Nur in Verbindung mit GCHO 500 / Only with GCHO 500



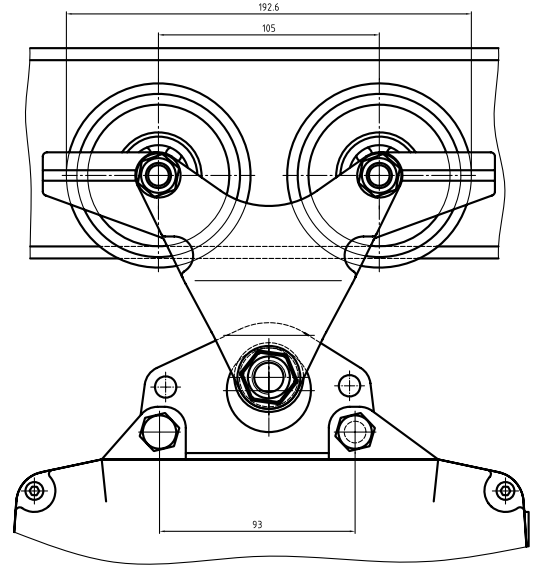
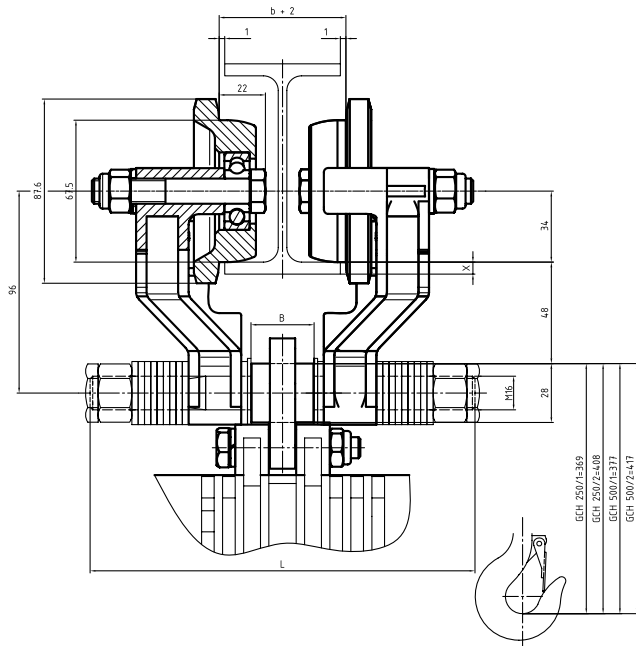
Elektrokatze
Electric motor trolley



Hakenaufhängung
Hook suspension

Rollfahrwerk GHF 500 K bis 500 kg

▪ Manual trolleys GHF 500 K up to 500 kg



Anzahl Tragbolzen / number of bearing bolts	Flanschbreite / width of flange (mm)	max. Flanschdicke / max. flange thickness (mm)	kleinste Flanschbreite / min. flange width (mm)	Maße / Dimensions (mm)			Anziehdrehmoment / Tightening torque (Nm)	Gewicht / Weight (kg)
				D (∅)	B	L		
1	50- 99	X = 24 mm*	50 mm	28	30	183	130 - 150 Nm	2,5 kg

* für Parallel Flansch-Träger / for parallel flange carriers