

Elektro-Bauseilzüge Typ: C/BW

Electric cable winches Type: C/BW

Bauseilzüge der Typenreihe „C/BW“ zeichnen sich durch ihre leichte und kompakte Bauform aus. Mittels eines Bügels und Hakenarretierung sind sie extrem leicht zum Beispiel an Schwenkauslegern zu installieren. Wird der Begrenzungsarm beim Hochziehen der Last von der Seilscheibe berührt, so stoppt der Begrenzungsschalter automatisch den Vorgang. Durch **zwei Bremssysteme** (dynamisch und mechanisch) setzt eine sichere und sofortige Bremswirkung ein.

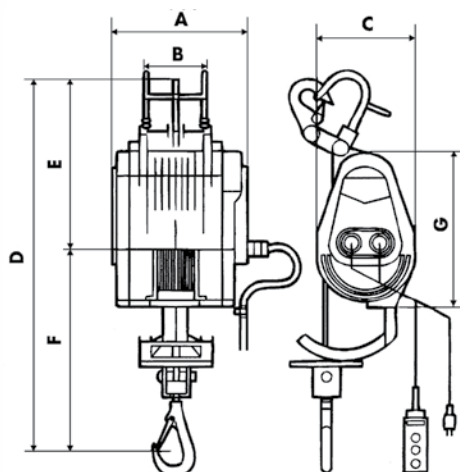
Technische Eigenschaften:

- 5 m Stromanschlusskabel
- 10 m Steuerkabel zur Fernbedienung
- Automatische Motorabschaltung bei aufgewickeltem Seil
- Komplett betriebsbereit ausgerüstet mit Seil- und Sicherheitshaken
- 360° drehbarer Haken mit Sicherheitsverriegelung
- Motorschutzart IP 44
- Steuerung IP 65, mit NOT - AUS

Type „C/BW“ Electric cable winches are marked by their compact and light design. They can be very easily installed onto jib booms for example by using safety latches or hook locks. If the sheave accidentally contacts the limiting arm during the lifting process, the limit switch stops lifting automatically. **Two types of braking system**, dynamic and mechanical, ensure immediate braking.

Technical Features:

- 5 m power cable
- 10 m control cable for remote control
- Engine stops automatically when cable winding is completed.
- Ready for use, equipped with cable and safety hook
- 360° rotating hook with safety latch
- Protection type IP 44
- IP65 switch, equipped with emergency stop



Optional:

- Schwenkbarer Arm, 180°, Tragfähigkeit 250 oder 600 kg
- Steuerkabelverlängerung, 10 m
- Slew jib, 180°, load capacities 250 or 600 kg
- 10 m control cable extension

Typ / Type C/BW-	80	160	230	300
Tragfähigkeit in allen Seillagen / Load capacity (kg)	80	160	230	300
Seilgeschwindigkeit bei Vollast / Lifting speed with full load (m/min)	18-30	15-22	9-14	9-13
Motordaten / Motor specifications (230V)	0,8 kW / 4 A	1,2 kW / 6,0 A	1,3 kW / 6,5 A	1,5 kW / 7,5 A
Hubhöhe / Lifting height (m)	23	30	24	24
Seildurchmesser / Cable diameter (mm)	4	5	5	5
Gewicht / Weight (kg)	18	23	24	25
A (mm)	200	244	244	244
B (mm)	104	115	115	115
C (mm)	168	182	182	182
D (mm)	605	640	640	640
E (mm)	266	280	280	280
F (mm)	339	360	360	360
G (mm)	270	285	285	285

Seildurchlaufwinde SDW 120 Cable Winch SDW 120

Die mobile Durchlaufwinde wurde für diverse Hubarbeiten auf Baustellen und Montagearbeiten entwickelt. Die SDW 120 ist eine reine Materialdurchlaufwinde, welche mit einem Kernmantelseil betrieben wird. Dieses wird durch die Winde gezogen ohne es dabei abzuwickeln. So können beliebige Hubhöhen bei einer max. Tragfähigkeit von 120 kg bewältigt werden. Durch den Pendelhub wird ein wechselseitiger Lasthub ermöglicht. Die langlebige Durchlaufseilwinde arbeitet verschleißarm durch die vorhandene Überlastsicherung.

Ausstattung:

- Hubgeschwindigkeit 30 m/min (SDW 120 Vario 4/13-30 m/min)
- Betriebsspannung 230 V/50 Hz Wechselstrom
- Handsteuertaster mit AUF/AB/NOT-HALT als Direktsteuerung an 2,5 m Steuerleitung
- Hubbegrenzung in zwei Richtungen durch Endschalter
- Netzanschlussstecker an 2,5 m Zuleitung
- automatische Motorabschaltung verhindert Beschädigung am Seil
- Sicherheitshaken mit robustem Gummipuffer als Schutz für Hauswände
- flexible und leichte Kernmantelseile aus Kunstfaser (in beliebiger Länge)
- wartungsarm

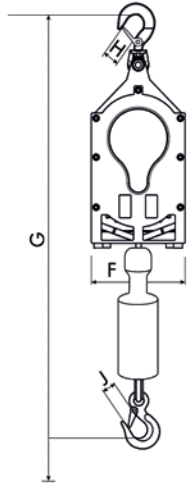
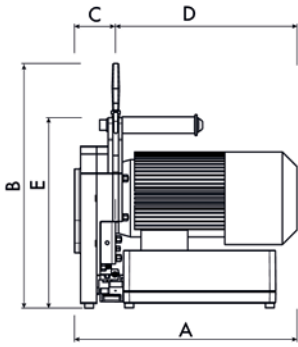


The mobile endless winch has been developed for various hoisting tasks on construction sites and for mounting works. SDW 120 is a pure material endless winch which is operated with a kernmantel rope. This is pulled through the winch without unwinding it. This means that any hoisting height is possible, with a maximum load capacity of 120 kg. The load is lifted by the oscillating stroke effect. The long-lived endless winch has only minimal wear due to the overload protection.

Features:

- Lifting speed 30 m/min (SDW 120 Vario 4/13-30 m/min)
- Standard operating voltage 230 V/50 Hz alternating current
- Manual push button with UP/DOWN/EMERGENCY STOP as direct control 2.5 m control cable
- Stroke limitation in two directions with end switch
- Mains plug on 2.5 m cable
- Automatic safety stop prevents damages to the rope
- Safety hook with robust rubber buffer as protection for walls
- Flexible and light-weighted kernmantel ropes made of synthetic fibre (custom lengths possible)
- Low-maintenance

Seildurchlaufwinde SDW 120 Cable Winch SDW 120



SDW 120 mit AHK Adapter
auf Anhängerkupplung
montiert / with AHK adapter
on trailer coupling



SDW 120 Vario mit
Funkfernbedienung /
with remote control

Typ / Type		SDW 120	SDW 120 Vario
Max. Tragfähigkeit / Max. load capacity	(kg)	120	120
Seilgeschwindigkeit / Rope speed	(m/min)	30	4/13 - 30
Seildurchmesser / Rope diameter	(mm)	8	8
Min. Bauhöhe / Min. headroom (G)	(mm)	680	680
Betriebsspannung / Operating voltage		1-Ph / 230 V 50 Hz	1-Ph / 230 V 50 Hz
Motorleistung / Motor power	(kW)	0,75	0,75
Nennstrom / Ampacity	(A)	ca. 5,6	ca. 6,7
Erforderliche elektr. Leistung bei Generatorbetrieb / Required electrical power for generator operation	(kW)	> 2	> 2
A (Maße / Dimensions)	(mm)	380	380
B	(mm)	420	420
C	(mm)	70	70
D	(mm)	310	310
E	(mm)	325	325
F	(mm)	160	160
G	(mm)	680	680
H	(mm)	14	14
J	(mm)	16	16
Eigengewicht / Weight	(kg)	22	22

Zubehör / Accessories


Kernmantelseil
Braided rope


Lasthaken
Load hook


Funkfernsteuerung
Radio remote control


Hakenschutz
Load hook protection


Seilhaspel
Cable reel


Trommelhaspel
Drum reel


Umlenkrolle
Deflection rooler


Schwenkarm
Pivoting arm


Seiltasche
Rope bag


Gerätekofter
Instrument case

Elektrobauseilwinde BW 160-L Electric Rope Winch BW 160-L

Die Elektrobauseilwinde BW 160-L wurde für den Sonderanlagenbau, insbesondere für Windkraftanlagen entwickelt. Selbstverständlich ist sie auch für Bau und Handwerk einsetzbar.

Die BW 160 zeichnet sich neben Hakenwegen von bis zu 100 m auch durch ihre max. Tragfähigkeit von 160 kg sowie die hohe Hubgeschwindigkeit aus.

Die Elektrobauseilwinde ist in zwei Varianten lieferbar:

Variante 1 - Mit Anschraubplatte:

Hier kann die Winde fest mit dem Fundament, z.B. am Boden oder unter der Decke, verschraubt werden.

Variante 2 - Mit Pendelaufhängung:

Hier kann die Winde an einen Schwenkausleger oder an ein Baugerüst gehängt werden.

Technische Parameter:

- Betriebsspannung: 230 V / 50 Hz Wechselstrom
- Automatische Motorabschaltung bei voll aufgewickeltem Seil
- Handsteuertaster mit AUF / AB / NOT-Halt mit 1 m Steuerleitung
- Mit Pendelaufhängung oder Anschraubplatte
- Netzanschlussstecker mit 5m Netzanschlussleitung
- Mit 100 m Stahldrahtseil, Sicherheitshaken, Zusatzgewicht

Optional:

- Netztrennschalter
- Schwenkbarer Arm (180°) für Pendelaufhängung
- Verlängerte Steuer- und Netzzuleitung

This electric rope winch has been developed for special plant engineering, especially for wind power stations. Of course the rope winch BW-160 can also be used for construction and industrial sites. The rope winch BW 160 is characterized by its max. load capacity of 160 kg and the high hoisting speed, apart from its hook paths of up to 100 m.

These winches are available in two versions:

Version 1 - with fixing plate:

The rope winch can be screwed firmly to the base, e.g. on the floor or under the ceiling.

Version 2 - with pendulum suspension:

The rope winch can be attached to the jib booms or to a scaffold.

Technical features:

- Single phase motor 230 V / 50 Hz
- Pendant control UP - DOWN - Emergency stop, direct control, 1 m control pendant cable
- Power supply cable 5 m long, ready for use
- Automativ motor stop when hook reaches the top position
- 100 m steel wire rope, safety hook with latch, hook weight and robust rubber hook protector to avoid damage or walls or tower
- Suspension of pendulum or adjacent plate

Optional:

- Longer pendant control or power supply cable
- Net circuit breaker
- Crane jib 180 degree swing



BW 160-L
mit Pendelaufhängung /
with pendulum suspension

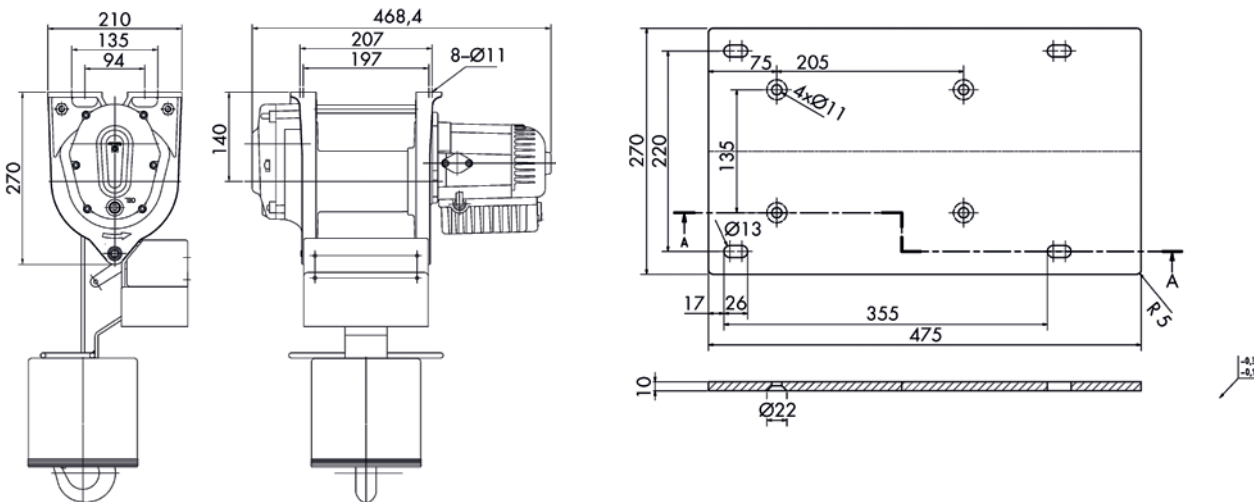


BW 160-L
mit Anschraubplatte /
with fixing plate

Elektrobauseilwinde BW 160-L Electric Rope Winch BW 160-L

Typ / Type	BW 160-L mit Anschraubplatte / with fixing plate	BW 160-L mit Pendelaufhängung / with pendulum suspension
Max. Hubkraft in allen Seillagen / Max. capacity in all rope layers (kg)	160	160
Seilgeschwindigkeit / Rope speed (m/min)	18	18
Betriebsspannung / Tension	1-Ph / 230 V / 50 Hz	1-Ph / 230 V / 50 Hz
Motordaten / Motor data	1,5 kW, 40 % ED	1,5 kW, 40 % ED
Hubhöhe / Lifting height (m)	100	100
Drahtseildurchmesser / Rope diameter (mm)	4,5	4,5
Gewicht Seilwinde komplett ca. Weight complete ca. (kg)	55	55

BW 160-L with adjacent plate



BW 160-L with suspension of pendulum

