

Druckluftseilwinde / Pneumatic Rope Winch MC-L

Hubkraft bis zu 1.700 kg

Lifting capacity up to 1.700 kg

Die Druckluftseilwinde der Baureihe MC-L ist mit einem Lamellen-Luftmotor sowie einem selbsthemmenden Schneckengetriebe ausgestattet. Durch ihre konstruktiven Eigenschaften findet die MC-L ihren Einsatz in unterschiedlichen Ex-Bereichen. So wird sie bevorzugt im Berg- und Schiffsbau aber auch in der Öl- und Gasexploration eingesetzt. Durch die Einhebelsteuerung wird eine stufenlose Geschwindigkeitsregelung ermöglicht. Auf Anfrage ist auch eine Drucktasten-Fernsteuerung erhältlich. Um die Flexibilität der Nutzung zu erhöhen, kann die Winde optional mit Tragbügeln ausgestattet werden.

Optionen – Steuerung:

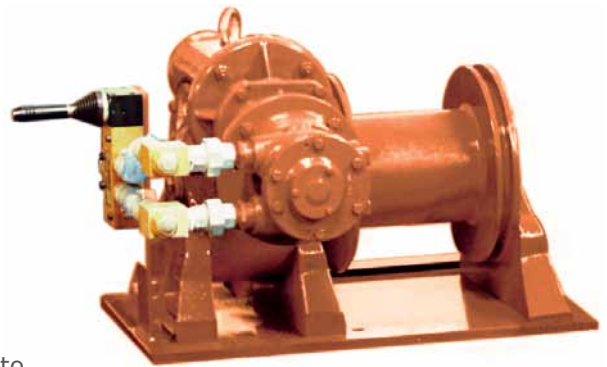
- Druckluftbegrenzungsschalter
- Schlaffseil-Druckluftschalter
- Proportional-Druckluftventil (ferngesteuert oder fest montiert)

Technische Parameter:

- Lamellen-Luftmotor
- Nicht gerillte Stahltrommel
- Seilbefestigungspunkt am Trommelflansch
- Selbstbremsendes Schneckengetriebe

Optionen – Mechanik:

- Bandbremse, automatisch oder manuell
- Manuelle Freilaufkupplung
- Trommelgrößen / Trommelart (geteilt)
- Trommelschutzhaube
- Zusätzliche Seilanker
- Not-Handkurbel



The pneumatic rope winch of the series MC-L is equipped with a vane air motor and a self-locking worm gear. Due to its design the MC-L winch is used in different ex-areas.

Preferably, it is used for applications in ship building, mining as well as in oil- and gas exploration. The single-lever control enables an infinitely variable speed control. Push button remote control is available on request. Optionally, the winch can be equipped with carrying handles to improve the flexibility of use.

Technical features:

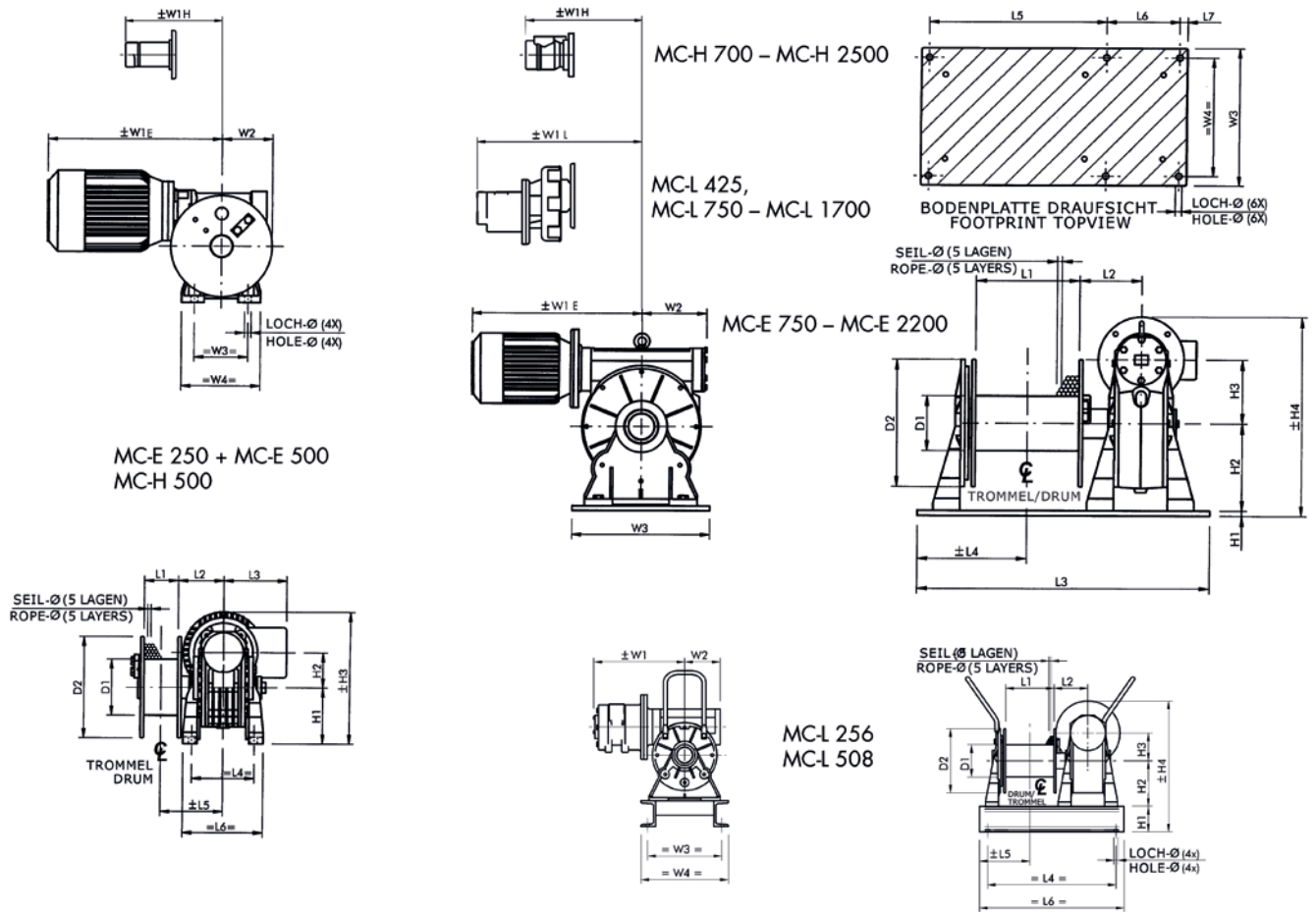
- Self braking worm gear transmission
- Rotary vane motor
- Two drum support
- Steel drum (not grooved) with cable fixing point on flange

Available options:

- Manual disengaging clutch
- Band brake, manual or automatic fail safe
- Drum pressure roller
- Alternative speeds
- Alternative drum dimensions, split drums, additional rope anchors, etc.
- Drum guard
- Emergency cranking
- Marine, offshore coating systems
- Proportional control valve, local or remote
- Pneumatic limit switch
- Pneumatic slack wire switch

| Typ | MC-L | 425 | 750 | 1250 | 1700 |
|---|---------|-----|-----|------|------|
| Max. Hubkraft 1. Seillage / Max. Lifting capacity 1st layer | (kg) | 425 | 750 | 1250 | 1700 |
| Max. Hubkraft 3. Seillage / Max. Lifting capacity 3rd layer | (kg) | 350 | 600 | 1000 | 1325 |
| Empfohlener Seildurchmesser / Recommended rope diameter | (mm) | 6 | 8 | 10 | 12 |
| Geschwindigkeit 1. Seillage / Speed 1st layer | (m/min) | 5 | 5,5 | 6 | 7 |
| Seilaufnahme 1. Seillage / Drum storage 1st layer | (m) | 7 | 6 | 9 | 10 |
| Seilaufnahme 3. Seillage / Drum storage 3rd layer | (m) | 26 | 23 | 32 | 35 |
| Druck / Air pressure | (bar) | 6 | 6 | 6 | 6 |
| Luftverbrauch / Air consumption | (l/sec) | 20 | 60 | 95 | 140 |

Seilwinden / Rope Winches MC - Abmessungen / Dimensions



| Abmessungen / Dimensions (mm) | Typ / Type MC-E | | | | | |
|-------------------------------|-----------------|------|-----|-------|-------|------|
| | 250 | 500 | 750 | 1200 | 1700 | 2200 |
| Gewicht / Weight (kg) | 20 | 35 | 55 | 92 | 140 | 180 |
| D1 | 100 | 100 | 100 | 100 | 121 | 146 |
| D2 | 180 | 200 | 200 | 250 | 280 | 320 |
| L1 | 60 | 60 | 150 | 150 | 200 | 250 |
| L2 | 81 | 91 | 104 | 125,5 | 146,5 | 155 |
| L3 | 118 | 129 | 500 | 560 | 640 | 710 |
| L4 | 111 | 146 | 187 | 203 | 232 | 260 |
| L5 | 111 | 121 | 320 | 340 | 415 | 470 |
| L6 | 143 | 186 | 150 | 180 | 185 | 200 |
| L7 | - | - | 15 | 20 | 20 | 20 |
| H1 | 100 | 142 | 10 | 10 | 15 | 15 |
| H2 | 62 | 87 | 142 | 170 | 195 | 220 |
| H3 | 233 | 309 | 87 | 110 | 130 | 150 |
| H4 | - | - | 320 | 380 | 443 | 510 |
| W1E | 310 | 358 | 358 | 421 | 492 | 519 |
| W2 | 90 | 110 | 110 | 140 | 154 | 180 |
| W3 | 95 | 140 | 270 | 325 | 370 | 410 |
| W4 | 140 | 220 | 240 | 285 | 320 | 360 |
| Loch-Ø / Hole-Ø | 11,5 | 11,5 | 13 | 17 | 17 | 17 |

Seilwinden / Rope Winches MC - Abmessungen / Dimensions

| Abmessungen / Dimensions (mm) | Typ / Type MC-L | | | | | |
|----------------------------------|-----------------|-----|-----|-------|-------|------|
| | 256 | 425 | 508 | 750 | 1250 | 1700 |
| Gewicht / Weight (kg) | 58 | 59 | 65 | 93 | 149 | 192 |
| D1 | 100 | 100 | 100 | 121 | 146 | 159 |
| D2 | 200 | 200 | 200 | 250 | 280 | 320 |
| L1 | 150 | 150 | 150 | 150 | 200 | 250 |
| L2 | 105 | 105 | 105 | 125,5 | 146,5 | 155 |
| L3 | - | 500 | - | 560 | 640 | 710 |
| L4 | 400 | 187 | 400 | 203 | 232 | 260 |
| L5 | 157 | 320 | 157 | 340 | 415 | 470 |
| L6 | 450 | 150 | 450 | 180 | 185 | 200 |
| L7 | - | 15 | - | 20 | 20 | 20 |
| H1 | 80 | 10 | 80 | 10 | 15 | 15 |
| H2 | 142 | 142 | 142 | 170 | 195 | 220 |
| H3 | 87 | 87 | 87 | 110 | 130 | 150 |
| H4 | 409 | 389 | 409 | 390 | 440 | 510 |
| W1E | 278 | 374 | 281 | 455 | 490 | 609 |
| W2 | 110 | 110 | 110 | 144 | 154 | 180 |
| W3 | 270 | 270 | 270 | 325 | 370 | 410 |
| W4 | 230 | 240 | 230 | 285 | 320 | 360 |
| Loch-Ø / Hole-Ø | 13 | 13 | 13 | 17 | 17 | 17 |

| Abmessungen / Dimensions (mm) | Typ / Type MC-H | | | | |
|----------------------------------|-----------------|-----|-------|-------|------|
| | 500 | 100 | 1200 | 2000 | 2500 |
| Gewicht / Weight (kg) | 35 | 50 | 82 | 134 | 170 |
| D1 | 100 | 100 | 121 | 159 | 178 |
| D2 | 200 | 200 | 250 | 280 | 320 |
| L1 | 60 | 150 | 150 | 200 | 250 |
| L2 | 91 | 104 | 125,5 | 146,5 | 155 |
| L3 | - | 500 | 560 | 640 | 710 |
| L4 | 146 | 187 | 203 | 232 | 280 |
| L5 | 121 | 320 | 340 | 415 | 470 |
| L6 | 186 | 150 | 180 | 185 | 200 |
| L7 | - | 15 | 20 | 20 | 20 |
| H1 | 142 | 10 | 10 | 15 | 15 |
| H2 | 87 | 142 | 170 | 195 | 220 |
| H3 | 289 | 87 | 110 | 130 | 150 |
| H4 | - | 309 | 354 | 440 | 510 |
| W1E | 253 | 253 | 400 | 456 | 467 |
| W2 | 110 | 110 | 140 | 154 | 180 |
| W3 | 140 | 270 | 325 | 370 | 410 |
| W4 | 220 | 240 | 285 | 320 | 360 |
| Loch-Ø / Hole-Ø | 11,5 | 13 | 17 | 17 | 17 |