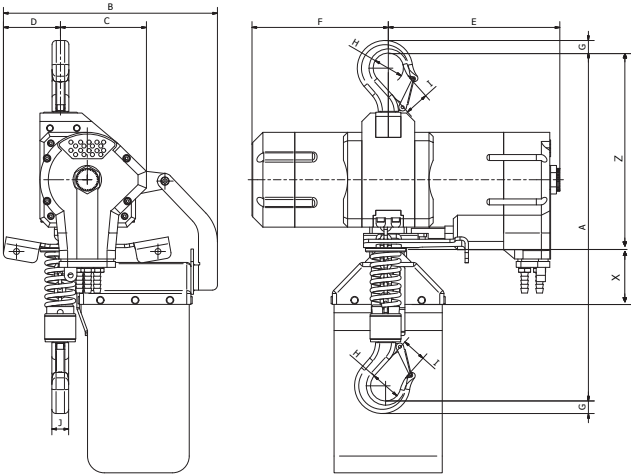


## Druckluftkettenzug TCS / Pneumatic chain hoist TCS

bis 900 kg Tragfähigkeit / capacity up to 900 kg

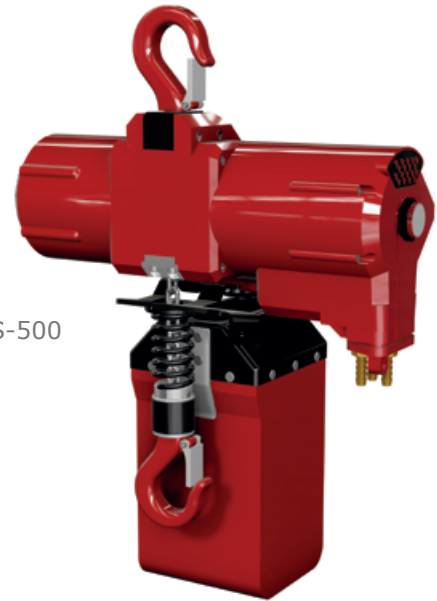
Die Druckluftkettenzüge der Baureihe TCS sind speziell für das „Material-Handling“ entwickelt worden, sie zeichnen sich durch eine sehr hohe Hebe- und Senkgeschwindigkeit aus. Die Geräte sind auf Grund dieser Eigenschaften besonders für größere Hubhöhen geeignet.



TCS- (mm)	A	B	C	D	E	F	G
500	415	255	103	68	205	163	15
980	510	205	123	37	163	205	30

TCS- (mm)	HØ	I	J	X	Z
500	35	22	22	40	210
980	40	29	25	40	225

Typ / Type TCS-	500 C/PE	980 C2/P2E
Tragfähigkeit / Load capacity (t)	0,5	0,98
Hubgeschwindigkeit bei Volllast / Lifting speed full load (m/min)	17	8,5
Senkgeschwindigkeit bei Volllast / Lowering speed full load (m/min)	34	17
Hubgeschwindigkeit ohne Last / Lifting speed without load (m/min)	33	17
Senkgeschwindigkeit ohne Last / Lowering speed without load (m/min)	19	9,5
Anzahl Kettenstränge / Number of chain falls	1	2
Luftverbrauch bei Volllast / Air consumption full load (l/s)	28	28
Luftanschluss / Inlet thread	1/2" BSPT	1/2" BSPT
Schlauchdurchmesser / Hose diameter (mm)	13	13
Gewicht mit 3 m Hub / Weight kg incl. 3 m lift (kg)	19	24
Kettenabmessung / Chain size (mm)	6,3 x 19,1	6,3 x 19,1
Kettengewicht / Chain weight (kg/m)	0,8	1,6



TCS-500

### Technische Eigenschaften:

- Sehr hohe Hub- und Senkgeschwindigkeiten
- Maximale Geschwindigkeit einstellbar
- Geschwindigkeit sehr genau stufenlos regelbar
- Optimales Handling
- Ruckfreies Heben und Senken
- Kompakte Bauweise mit geringem Eigengewicht
- Aluminiumgehäuse
- Mit Abluftschlauch, einfach montierbar
- Endstellungsstopp
- Luftmotor mit interner Abluftkühlung
- Seilsteuerung oder Drucktastensteuerung
- Kettenspeicher optional lieferbar
- Sehr niedrigen Geräuschpegel

Air Chain Hoists TCS are especially developed for the „Material Handling Industry“. These hoists have a very high lifting and lowering speed. Therefore they are suitable for applications with long lifting heights.

### Technical features:

- Very high lifting and lowering speeds
- Maximum speed adjustable, lifting and lowering speed independent from each other
- Precise variable speed control
- Optimum control of the load, very precise positioning
- Compact and light weight
- Aluminium housing
- Exhaust hose easy to assemble
- Endstop system
- Air motor is cooled by the exhaust air
- Cord control or pendant control
- Chain bag standard, for max. 7 m chain (larger available on request)
- Quiet, low noise level, silenced