

## Mini-Druckluftkettenzug TCR Mini Pneumatic chain hoist TCR

Dieser Kettenzug zeichnet sich durch seine kompakte Bauform bei gleichzeitig ausgereifter Technik aus. Die Bauhöhe des Kettenzuges beträgt nur 305 mm, was ihn somit zu einem der kompaktesten Kettenzüge überhaupt macht.

Auch der kleine TCR ist mit Seilsteuerung (C) - und Drucktastensteuerung (DP) mit NOT-AUS lieferbar.

This chain hoist model is marked notably by its compact size and sophisticated technology. The total height of the chain hoist is only 305 mm, making it one of the most compact hoists available and extremely convenient to transport.

The small Pneumatic chain hoist TCR is available with rope control (C) or pendant control (DP) with emergency stop button.

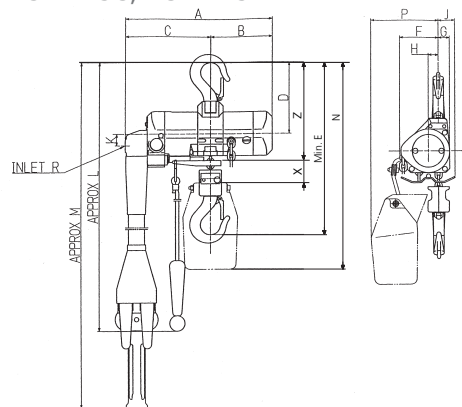


TCR-250C

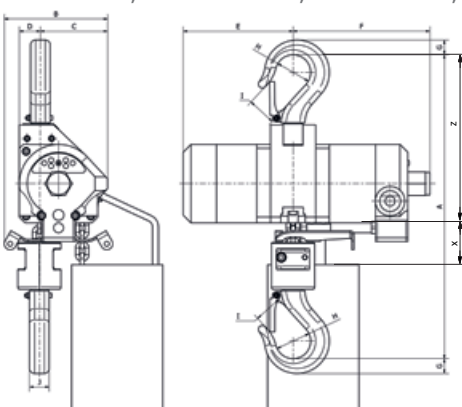
TCR- (mm)	A	B	C	D	E	F	G	H	J	K	L	M	N	P	R	X	Z
125C	249	112	137	130	305	71	21	19	33	-	1660	-	375	124	P/T 3/8	40	170
125DPE	286	112	174	130	305	71	21	19	33	21	-	2310	375	124	P/T 3/8	40	170

TCR- (mm)	A	B	C	D	E	F	G	HØ	I	J	X	Z
250C	305	105	69	22	112	140	15	35	22	20	40	170
250DPE	305	105	69	22	112	140	15	35	22	20	40	170
500C2/500DP2	360	118	83	35	112	140	15	36	22	20	40	180

TCR-125C, TCR-125DPE



TCR-250C, TCR-250DPE, TCR-500C2, TCR-500DP2



TCR-500

Typ / Type TCR-	125C	125DPE	250C	250DPE	500C2	500DPE2
Tragfähigkeit / Load capacity (t)	0,125	0,125	0,25	0,25	0,5	0,5
Hubgeschwindigkeit bei Volllast / Lifting speed full load (m/min)	14	12,8	9,3	8,1	4,6	4,6
Senkgeschwindigkeit bei Volllast / Lowering speed full load (m/min)	16	14,8	17	15,9	9	9
Hubgeschwindigkeit ohne Last / Lifting speed without load (m/min)	19	17,2	19	17,2	9,5	9,5
Senkgeschwindigkeit ohne Last / Lowering speed without load (m/min)	13	13	13	13	6,5	6,5
Anzahl Kettenstränge / Number of chain falls	1	1	1	1	2	2
Luftverbrauch bei Volllast / Air consumption full load (l/sec)	11,7	11,7	11,7	11,7	11,7	11,7
Luftanschluss / Inlet thread	3/8" BSPT	3/8" BSPT	3/8" BSPT	3/8" BSPT	3/8" BSPT	3/8" BSPT
Schlauch Ø / Hose diameter (DIN 2999) (mm)	13	13	13	13	13	13
Gewicht bei Standardhub / Weight with standard lift (kg)	7	8,6	7	7	9	9
Kettenabmessung / Chain size (mm)	4 x 12	4 x 12	4 x 12	4 x 12	4 x 12	4 x 12