

Druckluftkettenzug TCR-250ME Compressed-air chain hoist TCR-250ME

Der Kompaktkettenzug TCR-250ME mit einer Tragfähigkeit bis zu 250 kg eignet sich besonders für „Material Handling“. Wie bei den Druckluftseilzügen befindet sich auch bei diesem Gerät die Drucktastensteuerung am Unterhaken. Somit ist es dem Bediener möglich, die Last direkt zu kontrollieren und genau zu positionieren.

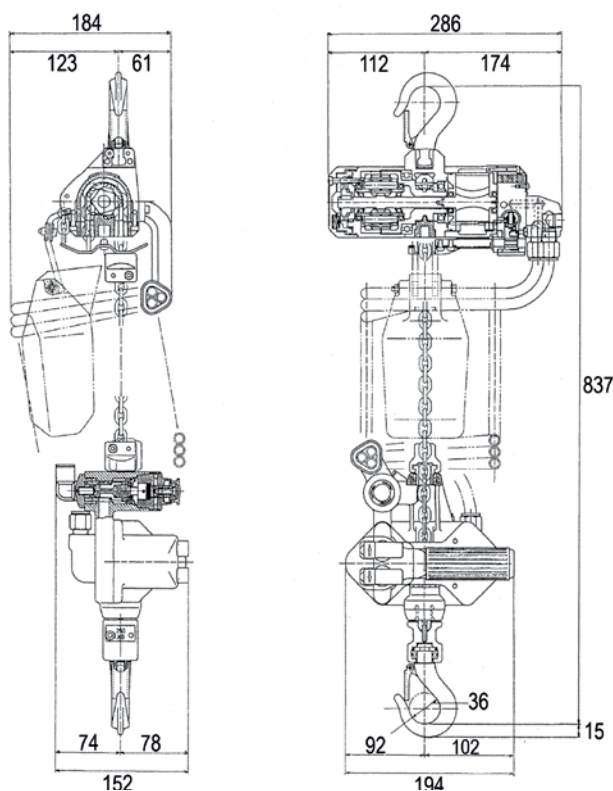
Eigenschaften:

- Einhändige Bedienung - geeignet für Rechts- und Linkshänder
- Geschwindigkeit ist stufenlos regelbar
- Ruckfreies Heben und Senken
- Drucktastensteuerung direkt am Unterhaken
- Last optimal kontrollierbar, Positionierung sehr genau möglich
- Endstellungsstopp

The compact hoist TCR-250ME with 250 kg capacity is suitable for „Material Handling“. The pendant control is direct on the lower hook so the operator can control and position the load easily and directly.

Features:

- One-hand control - for left-hand or right-hand operations
- Pendant control direct on the lower hook
- Optimum load control, very precise positioning
- Soft start and stop, no shock movements
- Variable speed control
- Endstop system



Typ / Type		TCR-250ME
Tragfähigkeit / Load capacity	(t)	0,25
Hubgeschwindigkeit bei Volllast / Lifting speed full load	(m/min)	8
Senkgeschwindigkeit bei Volllast / Lowering speed full load	(m/min)	16
Hubgeschwindigkeit ohne Last / Lifting speed without load	(m/min)	19
Senkgeschwindigkeit ohne Last / Lowering speed without load	(m/min)	13
Anzahl Kettenstränge / Number of chain falls		1
Luftverbrauch bei Volllast / Air consumption full load	(l/s)	11,7
Luftanschluss / Inlet thread		PT 3/8"
Schlauchdurchmesser / Hose diameter	(mm)	13
Gewicht mit 3 m Hub / Weight kg incl. 3 m lift	(kg)	11
Kettenabmessung / Chain size	(mm)	4 x 12 (HD)
Kettengewicht / Chain weight	(kg/m)	0,35