

Laufkatzen und Katzpuffer Trolleys and Trolley end stops

Handfahrwerke werden durch Drücken gegen die Last verfahren. Haspel-Laufkatzen werden durch Ziehen an einer endlosen Handkette auf einem Träger nach rechts oder links bewegt. Die zu bewegende Last wird auf die vier Räder durch selbstjustierendes Schwingen um die Bolzenachse verteilt. Die Handketten werden in verzinkter Ausführung geliefert.

Eigenschaften:

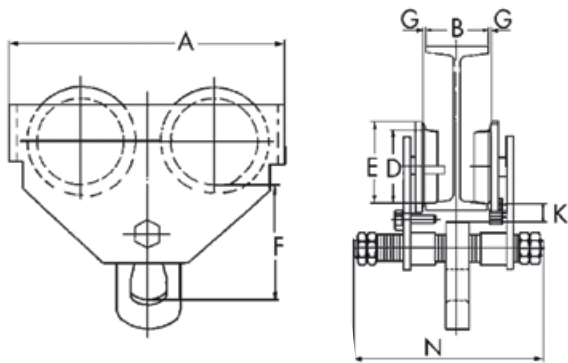
- Stabile Seitenbleche
- Kugelgelagerte Räder
- Große Einstellbereiche
- Präzise Laufräder

Manual trolleys are moved by pushing them against the load. In this manner, chain-gearred trolleys are moved from right to left by pulling on a hand chain fastened to a carrier. The load is distributed amongst the four wheels by means of self-regulated oscillation around the axis. Hand chains are zinc coated for long life.

Properties:

- Durable side plates
- Wheels mounted on ball bearings
- Highly adjustable
- Precision trolley wheels

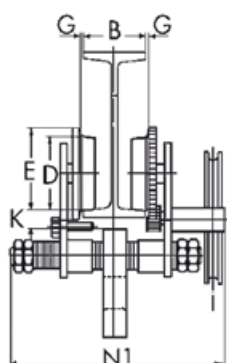
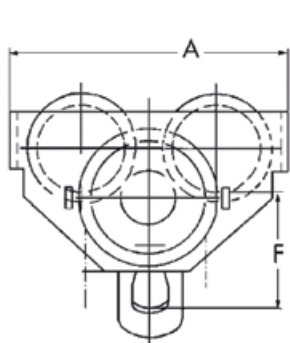
Handlaufkatze / Push trolley LK PTM



Handlaufkatze / Push trolley LK PTM	0,5	1	2	3	5	10
Tragfähigkeit / Load capacity (t)	0,5	1	2	3	5	10
Flanschbreite / Flange width B min.-max. (mm)	50 - 203	64 - 203	88 - 203	100 - 203	114 - 203	124 - 203
Min. Kurvenradius / Curve radius min. (m)	0,8	0,9	1	1,2	1,3	1,7
Länge Bedienkette/ Hand chain length (m)	2,5	2,5	2,5	2,5	2,5	2,5
A (mm)	199	246	276	332	377	389
D (mm)	55	68	80	100	110	136
E (mm)	67	81,5	94	115,5	127	156
F (mm)	105	125	150	171	196	285
G (mm)	2	2	2	3	3	3
K (mm)	30	38	38	40	42	22
N (mm)	295	311	327	343	355	403
N1 (mm)	326	338	349	362	374	480
Gewicht / Weight (kg)	7	10,5	17,5	27	41	48

Laufkatzen und Katzpuffer Trolleys and Trolley end stops

Haspelkettenlaufkatze / Gear type trolley GTM



Haspelkettenlaufkatze / Gear type trolley GTM	0,5	1	2	3	5	10	20
Tragfähigkeit / Load capacity (t)	0,5	1	2	3	5	10	20
Flanschbreite / Flange width B min.-max. (mm)	64 - 203	64 - 203	88 - 203	100 - 203	114 - 203	124 - 203	136 - 203
Min. Kurvenradius / Curve radius min. (m)	0,8	0,9	1	1,2	1,3	1,7	2,8
Länge Bedienkette/ Hand chain length (m)	2,5	2,5	2,5	2,5	2,5	2,5	2,5
A (mm)	199	246	276	332	377	389	574
D (mm)	55	68	80	100	110	136	175
E (mm)	67	81,5	94	115,5	127	156	200
F (mm)	105	125	150	171	196	285	315
G (mm)	2	2	2	3	3	3	3
K (mm)	30	38	38	40	42	22	30
N (mm)	295	311	327	343	355	403	-
N1 (mm)	326	338	349	362	374	480	537
Gewicht / Weight (kg)	11	14,5	21,5	31	46	95	244

Katzpuffer / Trolley end stops



Der Katzfahr-Endanschlag ist ideal für Hand-, Haspelketten- und Elektrofahrwerke bis max. 10 t Tragfähigkeit geeignet. Der Endanschlag wird mit wenigen Handgriffen an das gewünschte Ende der Fahrstrecke eines parallelfanschigen Trägerprofils geklemmt.

Funktionen:

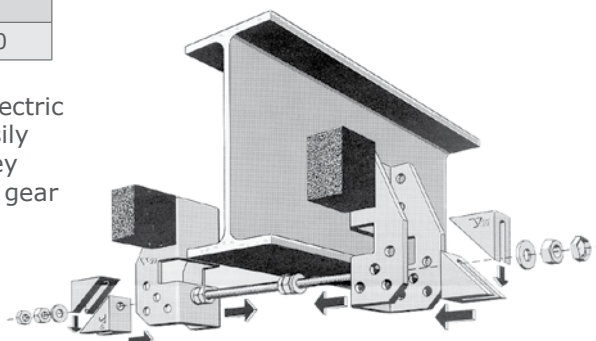
- Fixieren von Hebezeugen an gewünschter Stelle
- Begrenzung des Fahrweges zur Verhinderung des Absturzes
- Aufnahme von Aufprallenergie und genaue Bremsung
- Sichern gegen das unbeabsichtigte Wegrollen der Katze

Typ / Type	K0	K1
Trägerbreiten / Flange width (mm)	50 - 104	90 - 300

Trolley end stops are ideal for manual, chain-gearred and electric trolleys up to load capacities of 10 t. The end stops are easily clamped to the desired position of a beam for limiting trolley movement. They are perfect for all kinds of push trolleys, gear trolleys and electric motor trolleys.

Functions:

- Fixation of lifting equipment at specific beam locations
- Limiting trolley movement and fall-guard
- Shock absorption and precision braking
- Securing the trolley



Katzpuffer-Zusammenbau
Trolley end stop assembly

Rollenklemme Trolley clamp

Die Trägerklemme mit integriertem Rollfahrwerk Typ BR ist eine ideale Montagehilfe, wenn Lasten an Deckenträgern einfach angeschlagen und verfahren werden sollen.

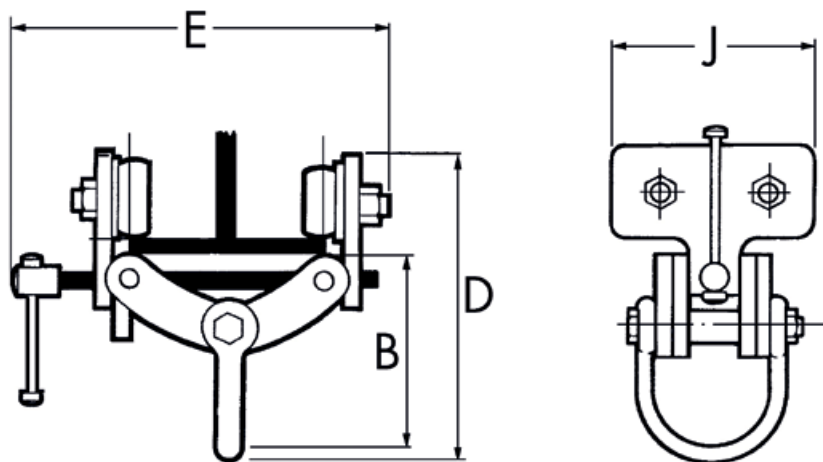
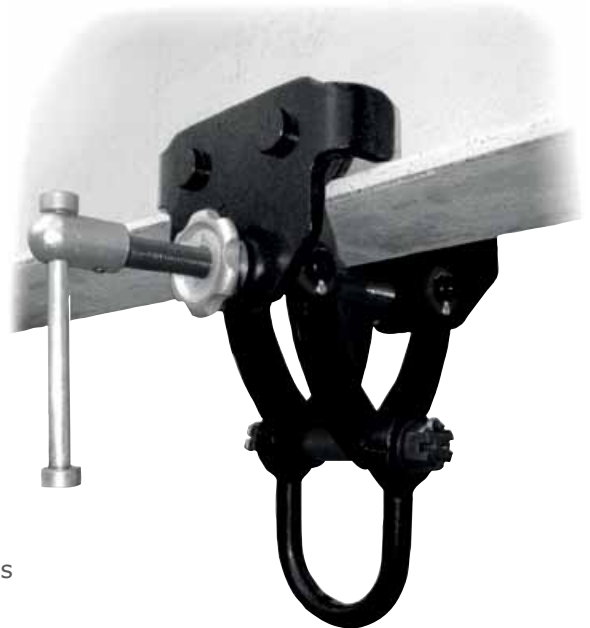
Die Rollklemme wird durch das Drehen der Gewinde-spindel auf die jeweilige Trägerflanschbreite eingestellt. Zur Sicherung wird der Konterhebel abschließend an das Seitenschild gedreht.

Das Material der Trägerklemme besteht aus isoliertem Stahl sowie einer verzinkten Spindel. Die Laufrollen bestehen aus Stahl und sind kugelgelagert.

A trolley clamp with an integrated BR-type manual trolley is the ideal construction tool to attach and move loads along beam profiles.

The trolley can be fastened to the beam by simply adjusting the spindle to the appropriate flange width. The attachment is then secured by bringing the locking lever into position.

The frame of the Trolley is made from solid steel plates. The beam clamps are made of stainless steel and are equipped with a zinc-plated spindle. The rollers are made of steel and are mounted on ball bearings.



Typ / Type BR-	10	20	30	50
Tragfähigkeit / Load capacity (t)	1	2	3	5
Greibereich / Grip range A min. (mm)	64	76	76	100
Greifbereich / Grip range A max. (mm)	203	203	203	305
Kurvenradius / Curve radius (m)	1,1	1,3	1,4	1,5
B max. (mm)	105	111	127	135
D max. (mm)	324	387	438	528
E max. (mm)	340	340	345	465
J (mm)	174	174	280	345
Gewicht / Weight (kg)	7	20	32	53

Trägerklemme TK

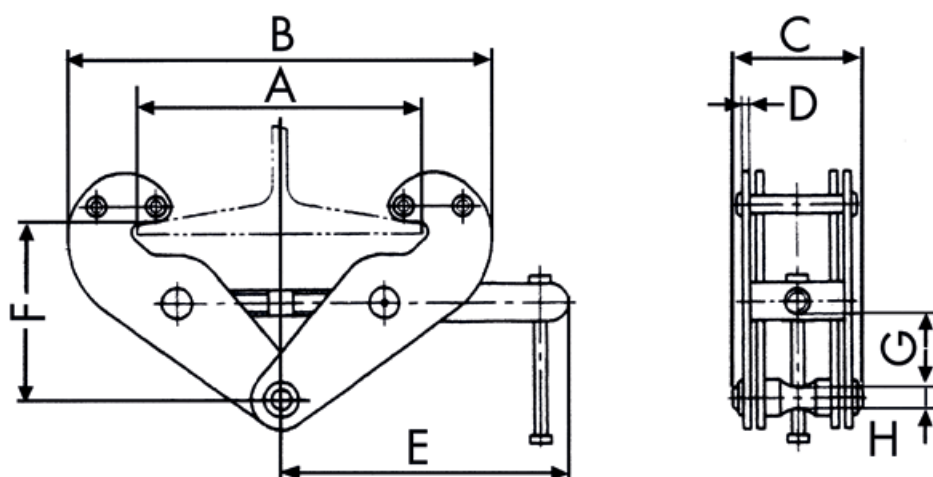
Beam clamp TK

Die Trägerklemme TK ist ein einfacher und sicherer Anschlagpunkt für dringende Arbeiten und Montagen (für alle IPE und IPB Träger geeignet). Lediglich die Spindel auf das entsprechende Trägermaß aufdrehen, über den Unterflansch des I-Trägers bringen und verschrauben.

Das Material der Trägerklemme besteht aus isoliertem Stahl sowie einer verzinkten Spindel.

The TK beam clamp is a safe and simple anchoring point for work on all IPE and IPB beams. Twist and open the spindle to the width of the girder flange, push over the flange and close tightly. Simply adjust the spindle to the appropriate size, slip it over the bottom flange of the beam and fasten it tightly.

The frame of the beam clamp is made from solid steel plates. The beam clamps are made of stainless steel and are equipped with a zinc-plated spindle.



Typ / Type TK-	1000	2000	3000	5000	10000
Tragfähigkeit / Load capacity (t)	1	2	3	5	10
Greifbereich / Grip range A min. (mm)	75	75	80	90	90
Greifbereich / Grip range A max. (mm)	230	230	320	320	320
B. min (mm)	180	180	220	220	250
B. max (mm)	375	375	498	498	514
C (mm)	80	90	117	127	139
E (mm)	220	220	271	271	280
F min. (mm)	102	102	168	168	172
F max. (mm)	160	160	240	240	242
G min. (mm)	29	28	60	57	55
H (mm)	20	22	24	30	40
Gewicht / Weight (kg)	4	5	9	11	18