

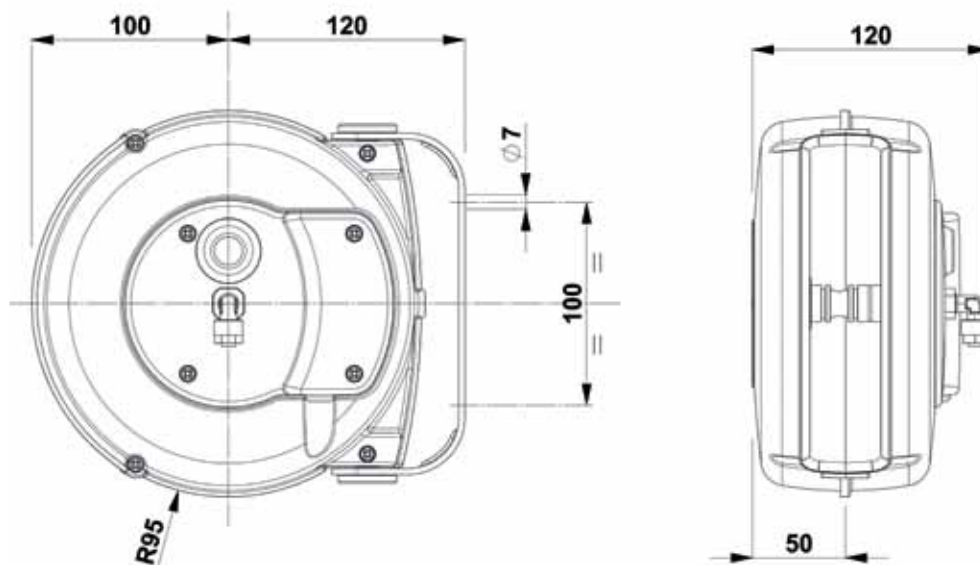
## Schlauchaufroller / Hose reel 129100/6

### Technische Eigenschaften:

- Gehäuse aus schlagfestem Kunststoff
- Mit Rücklauf Sperre alle 50 cm
- Rücklauf Sperre ausschaltbar
- Mit Wand-, Deckenhalterung, schwenkbar
- Schlauch: Polyurethan 6x8
- Umgebungstemperatur: -5°C / +40°C

### Technical features:

- Plastic outer casing
- Provided with hose ratched stop device, every 50 cm
- Hose ratched stop device - easily removable
- Complete with pivot bracket
- Polyurethane hose 6x8
- Working Temperature: -5°C / +40°C



Artikel - Nr. / Article - No.		129100/6
Schlauchlänge / Hose length	(m)	6,5 (5,5 + 1)
Schlauchinnen-Ø / Hose int. Ø	(mm)	6
Druck / Pressure	bar (Mpa)	12 (1,2)
Temperatur / Temperature	(°C)	-5 / +40
Anschluss / Fitting		1/4" M
Luft / Air		Ja / Yes
Kaltes Wasser / Cold water		Ja / Yes
Gewicht / Weight	(kg)	2

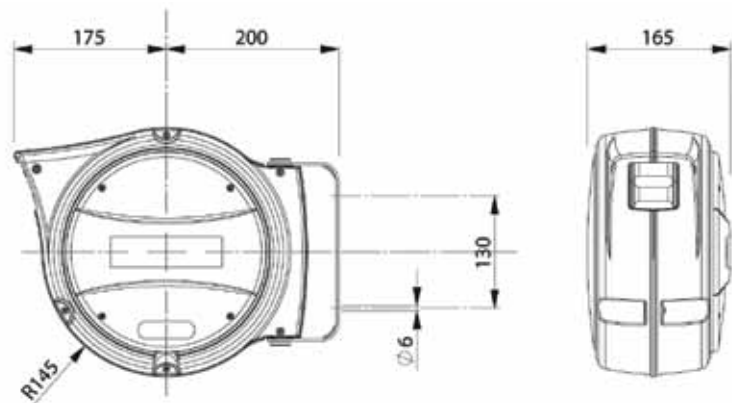
## Schlauchaufroller / Hose reel 12AL81/8 - 12AL83/10

### Technische Eigenschaften:

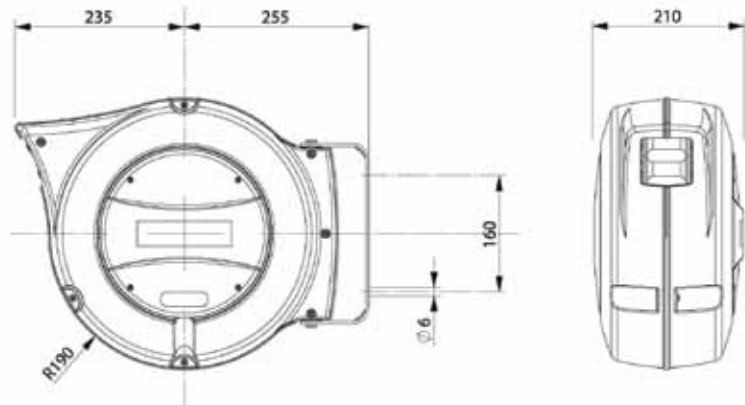
- Schlauch: Polyurethan
- Gehäuse aus druckgegossenem Aluminium, lackierte Oberfläche
- Schwenkbarer Bügel
- Mit Rücklaufsperrung, ausschaltbar

### Technical features:

- Polyurethane hose
- Diecast aluminium casing, undercoat paint finish
- Complete with pivot bracket
- Provided with hose ratchet stop device, at desired length, easily removable if constant traction is required



12AL81/8



12AL83/10

Artikel - Nr. / Article - No.		12AL81/8	12AL83/10
Schlauchlänge / Hose length	(m)	10 (9 + 1)	16 (15 + 1)
Schlauchinnen-Ø / Hose int. Ø	mm(")	8 (5/16)	10 (3/8)
Druck / Pressure	bar (Mpa)	15 (1,5)	15 (1,5)
Temperatur / Temperature	(°C)	-5 / +40	-5 / +40
Ausgangsanschluss / Hose output connection		1/4" M	3/8" M
Schlauchlänge Eingang / Incoming hose	(m)	1,5	1,5
Luft / Air		Ja / Yes	Ja / Yes
Kaltes Wasser / Cold water		Ja / Yes	Ja / Yes
Gewicht / Weight	(kg)	6	9

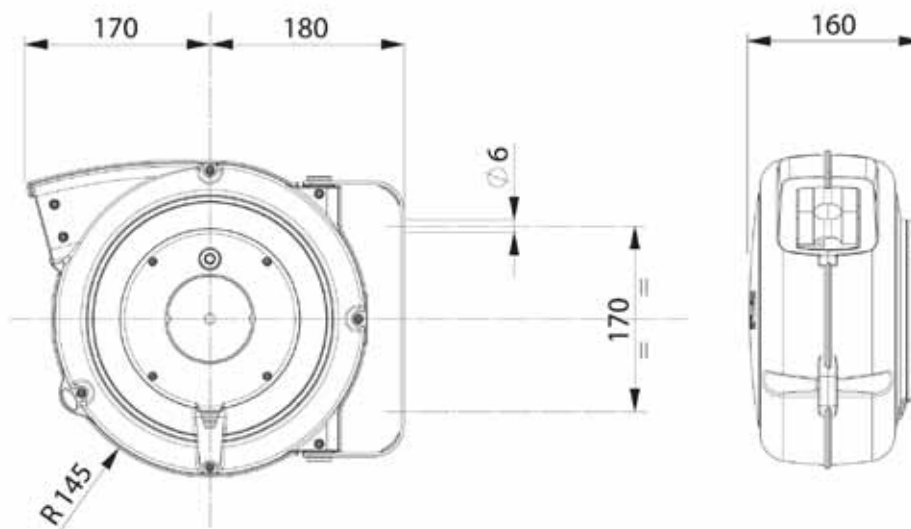
## Schlauchaufroller / Hose reel 12804/8

### Technische Eigenschaften:

- Gehäuse aus schlagfestem Kunststoff
- Mit Rücklauf Sperre alle 50 cm
- Rücklauf Sperre ausschaltbar
- Schwenkbarer Bügel
- Schlauch: Polyurethan
- Umgebungstemperatur: -5°C / +40°C

### Technical features:

- Plastic outer casing
- Provided with hose ratched stop device, every 50 cm
- Hose ratched stop device - easily removable
- Complete with pivot bracket
- Polyurethane hose
- Working Temperature: -5°C / +40°C



Artikel - Nr. / Article - No.		12804/8
Schlauchlänge / Hose length	(m)	10 (9 + 1)
Schlauchinnen-Ø / Hose int. Ø		8 (5/16)
Druck / Pressure	bar (Mpa)	15 (1,5)
Temperatur / Temperature	(°C)	-5 / +40
Eingangsanschluss / Incoming hose		1/4" M
Ausgangsanschluss / End pipe fitting		1/4" M
Schlauchlänge Eingang / Incoming fitting	(m)	1,5
Luft / Air		Ja / Yes
Kaltes Wasser / Cold water		Ja / Yes
Gewicht / Weight	(kg)	4

## Schlauchaufroller / Hose reel 12805/(..)

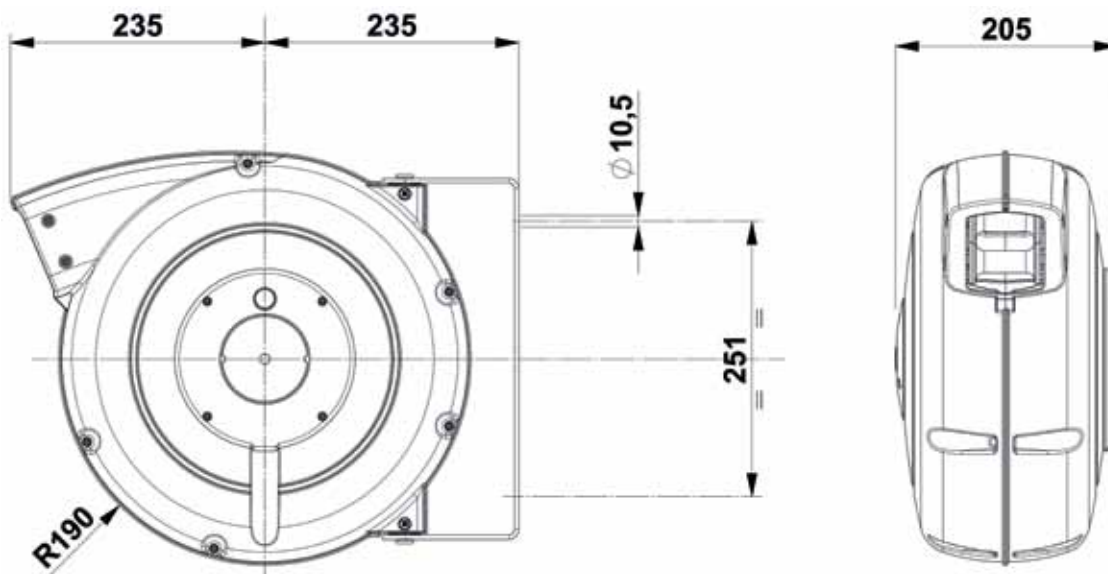


### Technische Eigenschaften:

- Gehäuse aus schlagfestem Kunststoff
- Mit Rücklaufsperr alle 50 cm
- Rücklaufsperr ausschaltbar
- Schwenkbarer Bügel
- Schlauch: Polyurethan
- Umgebungstemperatur: -5°C / +40°C

### Technical features:

- Plastic outer casing
- Provided with hose ratched stop device, every 50 cm
- Hose ratched stop device - easily removable
- Complete with pivot bracket
- Polyurethane hose
- Working Temperature: -5°C / +40°C



Artikel - Nr. / Article - No.		12805/8	12805/10
Schlauchlänge / Hose length	(m)	16 (15 + 1)	16 (15 + 1)
Schlauchinnen-Ø / Hose int. Ø	mm(")	8 (5/16)	10 (3/8)
Druck / Pressure	bar (Mpa)	15 (1,5)	15 (1,5)
Temperatur / Temperature	(°C)	-5 / +40	-5 / +40
Ausgangsanschluss / End pipe fitting		1/4" M	3/8" M
Schlauchlänge Eingang / Incoming hose	(m)	1,5	1,5
Luft / Air		Ja / Yes	Ja / Yes
Kaltes Wasser / Cold water		Ja / Yes	Ja / Yes
Gewicht / Weight	(kg)	7	7

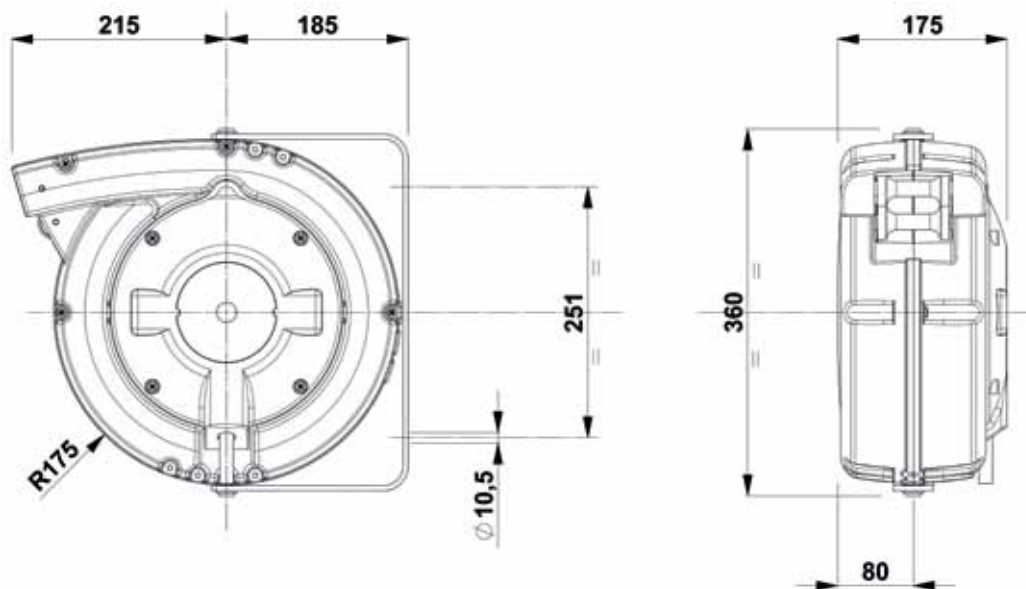
## Schlauchaufroller / Hose reel 12813/(..)

### Technische Eigenschaften:

- Gehäuse aus druckgegossenem Aluminium, lackierte Oberfläche
- Mit Rücklaufsperrung alle 50 cm
- Rücklaufsperrung ausschaltbar
- Schwenkbarer Bügel
- Schlauch: Polyurethan
- Umgebungstemperatur: -5°C / +40°C

### Technical features:

- Diecast aluminium casing, undercoat paint finish
- Provided with hose ratcheted stop device, every 50 cm
- Hose ratcheted stop device - easily removable
- Complete with pivot bracket
- Polyurethane hose
- Working Temperature: -5°C / +40°C



Artikel - Nr. / Article - No.		12813/8	12813/10
Schlauchlänge / Hose length	(m)	12 (10 + 2)	9 (7 + 2)
Schlauchinnen-Ø / Hose int. Ø	mm(")	8 (5/16)	10 (3/8)
Druck / Pressure	bar (Mpa)	12 (1,2)	12 (1,2)
Temperatur / Temperature	(°C)	-5 / +40	-5 / +40
Ausgangsanschluss / End pipe fitting		1/4" M	3/8" M
Eingangsanschluss / Incoming hose		1/4" M	3/8" M
Schlauchlänge Eingang / Incoming fitting	(m)	2,0	2,0
Luft / Air		Ja / Yes	Ja / Yes
Kaltes Wasser / Cold water		Ja / Yes	Ja / Yes
Gewicht / Weight	(kg)	10,5	10,5



## Schlauchaufroller / Hose reel 12806/(..)

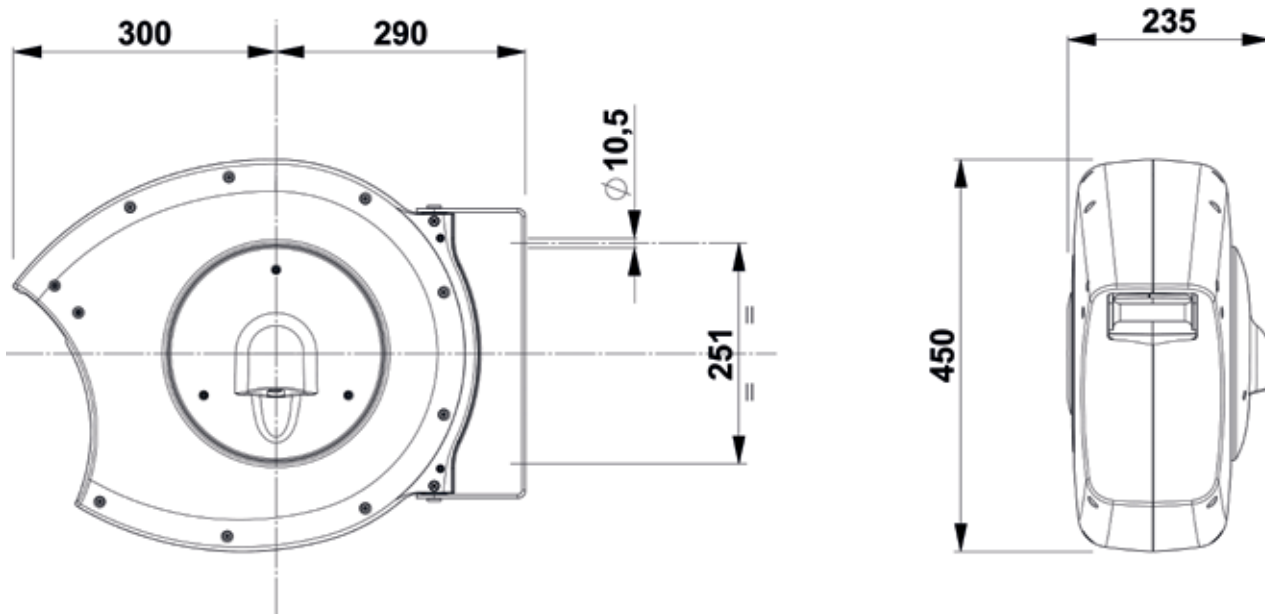


### Technische Eigenschaften:

- Gehäuse aus schlagfestem Kunststoff
- Mit Rücklaufsperr alle 50 cm
- Rücklaufsperr ausschaltbar
- Schwenkbarer Bügel
- Schlauch: Polyurethan
- Umgebungstemperatur: -5°C / +40°C

### Technical features:

- Casing made of technical plastic material
- Provided with hose ratched stop device, every 50 cm
- Hose ratched stop device - easily removable
- Complete with pivot bracket
- Polyurethane hose
- Working Temperature: -5°C / +40°C



Artikel - Nr. / Article - No.		12806/10	12806/13
Schlauchlänge / Hose length	(m)	25 (24+1)	16(15+1)
Schlauchinnen-Ø / Hose int. Ø	mm(“)	10 (3/8)	12,5 (1/2)
Druck / Pressure	bar (Mpa)	15 (1,5)	15 (1,5)
Temperatur / Temperature	(°C)	-5 / +40	-5 / +40
Ausgangsanschluss / End pipe fitting		3/8" M	1/2" M
Eingangsanschluss / Incoming hose	Ø (mm)	10	12,5
Luft / Air		Ja / Yes	Ja / Yes
Kaltes Wasser / Cold water		Ja / Yes	Ja / Yes
Gewicht / Weight	(kg)	10	10

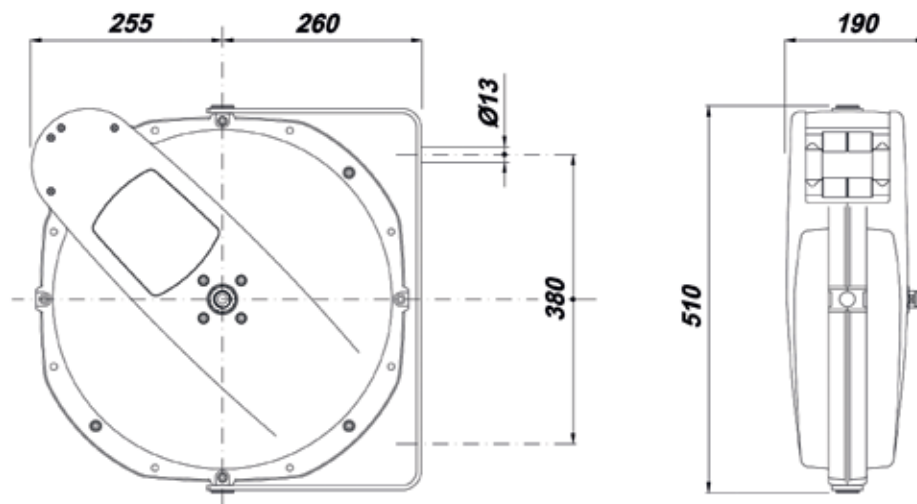
## Schlauchaufroller / Hose reel 1288(..)

### Technische Eigenschaften:

- Gehäuse aus druckgegossenem Aluminium, lackierte Oberfläche
- Mit Rücklaufsperrung alle 50 cm
- Rücklaufsperrung ausschaltbar
- Schwenkbarer Bügel
- Drehdurchführung: Messing / rostfreier Stahl

### Technical features:

- Casing made of diecast aluminium with paint finish
- Provided with hose ratched stop device, every 50 cm
- Hose ratched stop device - easily removable
- Complete with pivot bracket
- Brass / stainless steel rotating joint



### Niederdruck / Low pressure

Artikel - Nr. / Article - No.	128801	128803	128804
Schlauchlänge / Hose length (m)	Ohne Schlauch / No hose	21 (20 +1)	16 (15 +1)
Schlauchinnen-Ø / Hose int. Ø mm(“)	-	10 (3/8)	12,5 (1/2)
Druck / Pressure bar (Mpa)	20 (2,0)	20 (2,0)	20 (2,0)
Temperatur / Temperature (°C)	-5 / +50	-5 / +50	-5 / +50
Ausgangsanschluss / End pipe fitting	3/8“ F	3/8“ M	1/2“ M
Eingangsanschluss / Incoming hose	1/2“ M	1/2“ M	1/2“ M
Luft / Air	Ja / Yes	Ja / Yes	Ja / Yes
Kaltes Wasser / Cold water	Ja / Yes	Ja / Yes	Ja / Yes
Öl / Oil	Nein / No	Nein / No	Nein / No
Hochdruckwasser / High pressure water	Nein / No	Nein / No	Nein / No
Schlauch / Hose	-	PU	PU
Gewicht / Weight (kg)	14	20	20

## Schlauchaufroller / Hose reel 1288(..)

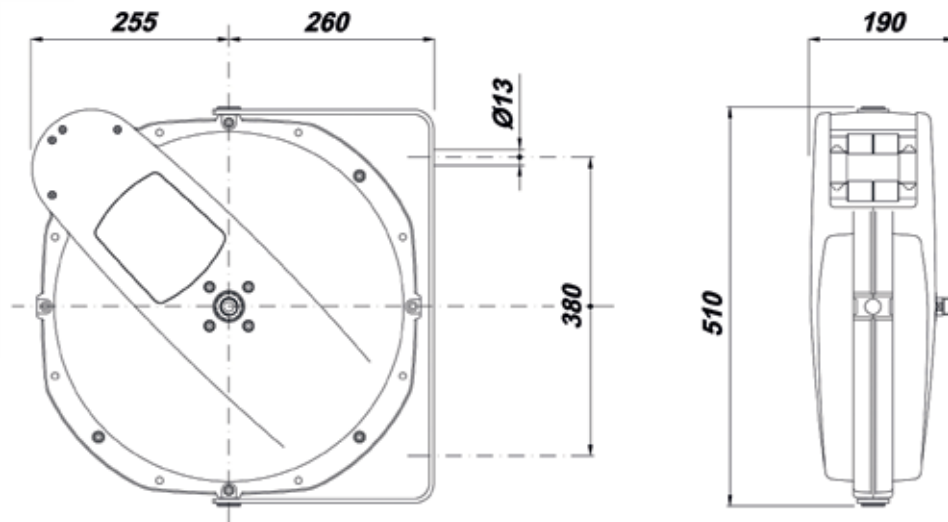


### Technische Eigenschaften:

- Gehäuse aus druckgegossenem Aluminium, lackierte Oberfläche
- Mit Rücklaufsperrung alle 50 cm
- Rücklaufsperrung ausschaltbar
- Schwenkbarer Bügel
- Drehdurchführung: Messing / rostfreier Stahl

### Technical features:

- Casing made of diecast aluminium with paint finish
- Provided with hose ratched stop device, every 50 cm
- Hose ratched stop device - easily removable
- Complete with pivot bracket
- Brass / stainless steel rotating joint



### Hochdruck / High pressure

Artikel - Nr. / Article - No.	128810	128820	128830
Schlauchlänge / Hose length (m)	Ohne Schlauch/ No hose	13 (12 +1)	13 (12 +1)
Schlauchinnen-Ø / Hose int. Ø mm(“)	-	10 (3/8)	10 (3/8)
Druck / Pressure bar (Mpa)	200 (20,0)	60 (6,0)	200 (20,0)
Temperatur / Temperature (°C)	max. 155	-5 / +50	max. 155
Ausgangsanschluss / End pipe fitting	3/8" F	3/8" F	3/8" F
Eingangsanschluss / Incoming hose	1/2" M	1/2" M	1/2" M
Luft / Air	Ja / Yes	Ja / Yes	Ja / Yes
Kaltes Wasser / Cold water	Ja / Yes	Ja / Yes	Ja / Yes
Öl / Oil	Ja / Yes	Ja / Yes	Ja / Yes
Hochdruckwasser / High pressure water	Ja / Yes	Nein / No	Ja / Yes
Schlauch / Hose	-	Gummi/Rubber DIN 20021-2TE	Gummi/Rubber SAE 100 R1 AT
Gewicht / Weight (kg)	14	20	20



## Fragebogen zur Auslegung von Schlauchtrommeln

1. Einsatzart: \_\_\_\_\_

2. Trommelart:  Einfach-Schlauchtrommel  
 Zweifach-Schlauchtrommel  
 Dreifach-Schlauchtrommel

3. Anwendungsfall:  Abwicklung horizontal  
 Abwicklung vertikal

Umlenkungen  JA  NEIN

Trommel Ortsfest  JA  NEIN

Einspeisung Ortsfest  JA  NEIN

Abzugsrichtung bei Sicht auf den Anbauflansch

- links  
(Standard)  rechts

4. Einspeisung:  Mitteneinspeisung  
 Endeinspeisung

5. Aufstellhöhe der Trommel(n):  
 \_\_\_\_\_

6. Anbauflansch:  Winkelanbau  
 Platte

7. Schlauchlänge:  
 \_\_\_\_\_

8. Adapter/Anschlüsse:

Einlassadapter

10 L

12 L

15 L

12 S

16 S

Zollgewinde

Endanschlüsse

M 16 x 1,5 mm

M 18 x 1,5 mm

M 20 x 1,5 mm

M 22 x 1,5 mm

M 24 x 1,5 mm

Zollgewinde

9. Schlauchqualität:

Betriebsdruck bis 275 bar  NW 10 / SAE 100 R 8

Betriebsdruck bis 240 bar  NW 12 / SAE 100 R 8

10. Anzahl der Arbeitszyklen / Tag:  
 \_\_\_\_\_

11. Umgebungstemperatur:

min. \_\_\_\_\_ max. \_\_\_\_\_

12. Umgebungsbedingungen:

Staub \_\_\_\_\_ Luftfeuchtigkeit \_\_\_\_\_

13. Besonderheiten:  
 \_\_\_\_\_

14. Zubehör:  Umlenkrolle / -trommel  
 Leitarm  
 Rollenmundstück

15. Anmerkungen:  
 \_\_\_\_\_

Kontaktdaten des Kunden / Angebotsadresse

Unternehmen: \_\_\_\_\_

Kundennummer: \_\_\_\_\_

Abt. / z. Hd.: \_\_\_\_\_

Anschrift: \_\_\_\_\_

Tel.: \_\_\_\_\_

Fax: \_\_\_\_\_

E-Mail: \_\_\_\_\_

Bitte schicken Sie den ausgefüllten Fragebogen an:

**0 40 / 87 08 59 78 - 9**

Wie dürfen wir Sie nach Eingang des Faxes kontaktieren?

telefonisch  per Fax  per E-Mail

## Questionnaire for dimensioning hose reels

1. Type of application: \_\_\_\_\_

2. Reel type:  Single-port hose reel  
 Two-port hose reel  
 Three-port hose reel

3. Application:  Horizontal unwinding  
 Vertical unwinding

Pulleys  Yes  NO

Stationary reel  Yes  NO

Stationary feed  Yes  NO

Haul-off direction when viewing the mounting flange

- left  
(default)  right

4. Feed:  Centre feed  
 End feed

5. Installation height of the drum(s):  
 \_\_\_\_\_

6. Mounting flange:  Angle bracket  
 Plate

7. Hose length:  
 \_\_\_\_\_

8. Adapters/connections:

Inlet adapter

- 10 L  
 12 L  
 15 L  
 12 S  
 16 S  
 Inch thread

Earth connections

- M 16 x 1,5 mm  
 M 18 x 1,5 mm  
 M 20 x 1,5 mm  
 M 22 x 1,5 mm  
 M 24 x 1,5 mm  
 Inch thread

9. Hose quality:

- Operating pressure up to 275 bar  
 Operating pressure up to 240 bar  
 NW 10 / SAE 100 R 8  
 NW 12 / SAE 100 R 8

10. Number of work cycles / day:  
 \_\_\_\_\_

11. Ambient temperature:

min. \_\_\_\_\_ max. \_\_\_\_\_

12. Ambient conditions:

Dust \_\_\_\_\_ Air humidity \_\_\_\_\_

13. Special considerations:  
 \_\_\_\_\_

14. Accessories:  Pulley/guide roller  
 Guide arm  
 Closed roller die

15. Remarks:  
 \_\_\_\_\_

Contact data of the customer / Address for offer

Company: \_\_\_\_\_  
 Customer no.: \_\_\_\_\_  
 Dept. / attn: \_\_\_\_\_  
 Address: \_\_\_\_\_  
 Tel.: \_\_\_\_\_  
 Fax: \_\_\_\_\_  
 E-mail: \_\_\_\_\_

Please send the completed questionnaire to:

**+49 (0)40 / 87 08 59 78 - 9**

How may we contact you after we have received your fax?

- Telephone  Fax  E-mail