

Hebelzug / Lever hoist LHP PROFI

Der Hebelzug vom Typ LHP PROFI wird mit einem chromatierten Gehäuse geliefert. Am Hebelende ist ein gummierter Griff angebracht.

Technische Eigenschaften:

- **Freilaufschaltung**

Die Kette kann ohne Last durch die einfach zu bedienende Freilaufschaltung schnell auf die gewünschte Länge gezogen werden.

- **Drehbare Haken**

Der Trag- und Lasthaken ist aus wärmebehandeltem Vergütungsstahl geschmiedet und verfügt über federbelastete, galvanisch verzinkte Hakensicherungen.

- **Lastkette**

Die Lastkette ist als vergütete, galvanisierte Lastkette nach DIN EN 818-7-T ausgeführt. Zum Lieferumfang gehört ein Standardhub von 1,5 m. Mehrhub ist auf Wunsch ausführbar!

- **Rostschutz**

Schrauben, Muttern und Scheiben sind galvanisch verzinkt. Die vergütete Lastkette ist nach DIN EN 818-7-T galvanisch verzinkt.



LHP PROFI
1,5 t

Tragfähigkeit bis / Load capacities up to 9 t!



LHP PROFI
6 t

The LHP PROFI-type lever hoist has a chrome plated housing. There is a rubber coated handle at the end of the lever.

Technical features:

- **Free chaining**

Use the free chaining mechanism to easily adjust an unloaded chain to the desired length.

- **Rotating hooks**

The suspension hook and load hook are both made of tempered steel and have spring-loaded, zinc-plated safety straps.

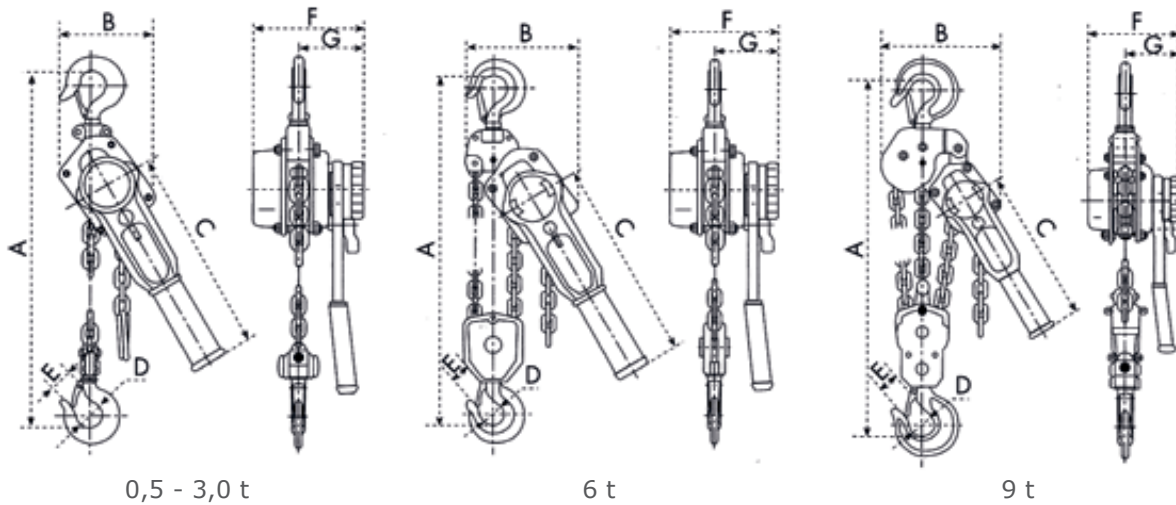
- **Load chain**

A 1.5 m tempered and galvanised load chain that complies with DIN EN 818-7-T is standardly included. Longer chains available upon request!

- **Rust protection**

Screws, nuts, bolts and washers are zinc plated. The tempered load chain is zinc-coated and complies with DIN EN 818-7-T.

Hebelzug / Lever hoist LHP PROFI



Typ LHP PROFI	0,5	0,75	1,5	3	6	9
Tragfähigkeit / Load capacity (t)	0,5	0,75	1,5	3	6	9
Standardhub / Standard lift (m)	1,5	1,5	1,5	1,5	1,5	1,5
Kettengröße / Chain length (mm)	5 x 15	5,6 x 17	7,1 x 21	10 x 28	10 x 28	10 x 28
Zahl der Kettenstränge / Number of chain falls	1	1	1	1	2	3
Hebelkraft / Lever force (daN)	24	26	29	33	37	42
A (Min. Bauhöhe / Min. Headroom) (mm)	300	330	400	520	640	795
B (mm)	118	132	145	199	230	338
C (mm)	253	278	378	388	388	388
D (mm)	31	35	42	50	53	67
E (mm)	24	27	33	40	42	53
F (mm)	143	148	173	200	200	200
G (mm)	86	87	99	112	112	112
Gewicht bei Standardhub / Weight with standard lift (kg)	5,6	6,5	10,2	22	34	45
Gewicht je Meter Mehrhub / Weight/metre additional lift (kg)	0,6	0,7	1,1	2,2	4,4	6,6

Hebelzug / Lever hoist Minichamp LHW 25

Durch die minimalen Abmessungen sowie seines geringen Eigengewichtes ist der „Minichamp“ der ideale Hebelzug für alle gängigen Montagearbeiten.

Der LHW 25 ist für das Spannen, Heben und Ziehen in jede Richtung und in jeder Lage geeignet. Der Lieferumfang beinhaltet standardmäßig 1,5 m Lastkette gemäß DIN EN 818-7-T. Mittels der Lastdruckbremse wird die Last sicher in jeder Position gehalten.

Ein Freischalthebel ermöglicht das schnelle Durchziehen der Kette im unbelasteten Zustand. Die Ober- und Unterhaken sind mit Sicherheitsklappen ausgerüstet.

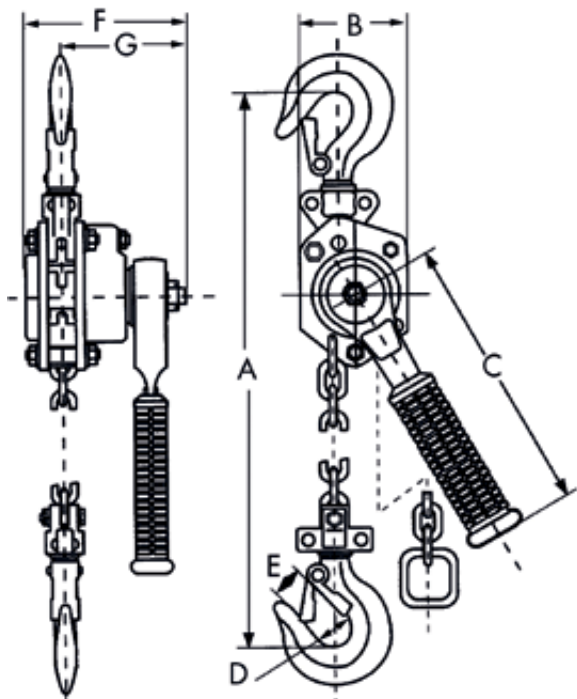
Its small size and low weight make the „Minichamp“ the ideal lever hoist for all kinds of construction work.

The LHW 25 is suitable for spanning, lifting and pulling in every direction and from any position. A 1.5 m load chain is standardly included that complies with DIN EN 818-7-T. The load pressure break makes it possible to secure loads at any position.

It has a free-wheel switch to enable free chaining of unloaded chains. The upper and lower hooks are equipped with safety flaps.



**Der LHW 25 findet in jedem Werkzeugkoffer Platz.
The LHW 25 fits into any tool box.**



Typ / Type Minichamp LHW		25
Tragfähigkeit / Load capacity	(kg)	250
Kettengröße / Chain length	(mm)	4 x 12
Standardhub / Standard lift	(m)	1,5
Erforderliche Hebelkraft / Lever force	(daN)	30
A (Min. Bauhöhe / Min. headroom)	(mm)	235
B	(mm)	60
C	(mm)	155
D	(mm)	31
E	(mm)	19
F	(mm)	91
G	(mm)	70
Gewicht mit Standardhub / Weight with standard lift	(kg)	2,5
Gewicht je Meter Mehrhub / Weight/metre additional lift	(kg)	0,4

Hebelzug / Lever hoist tpt-LT

Der Hebelzug tpt-LT ist ein einfach zu bedienendes und praktisches Hebe- und Abspanngerät, der in industriellen Bereichen seine Anwendung findet.

Technische Eigenschaften:

- **Freilaufschaltung**
Die Kette kann ohne Last durch die einfach zu bedienende Freilaufschaltung schnell auf die gewünschte Länge gezogen werden.
- **Drehbare Haken**
Der Trag- und Lasthaken ist aus wärmebehandeltem Vergütungsstahl geschmiedet und verfügt über federbelastete, galvanisch verzinkte Hakensicherungen.
- **Lastkette**
Zum Lieferumfang gehört ein Standardhub von 1,5 m. Mehrhub ist auf Wunsch ausführbar!
- **Rostschutz**
Schrauben, Muttern und Scheiben sind galvanisch verzinkt.

tpt-LT-250



Tragfähigkeit bis / Load capacities up to 6 t!

The lever hoist tpt-LT is an easy-to-use and practical lifting and anchoring device for all industrial applications.

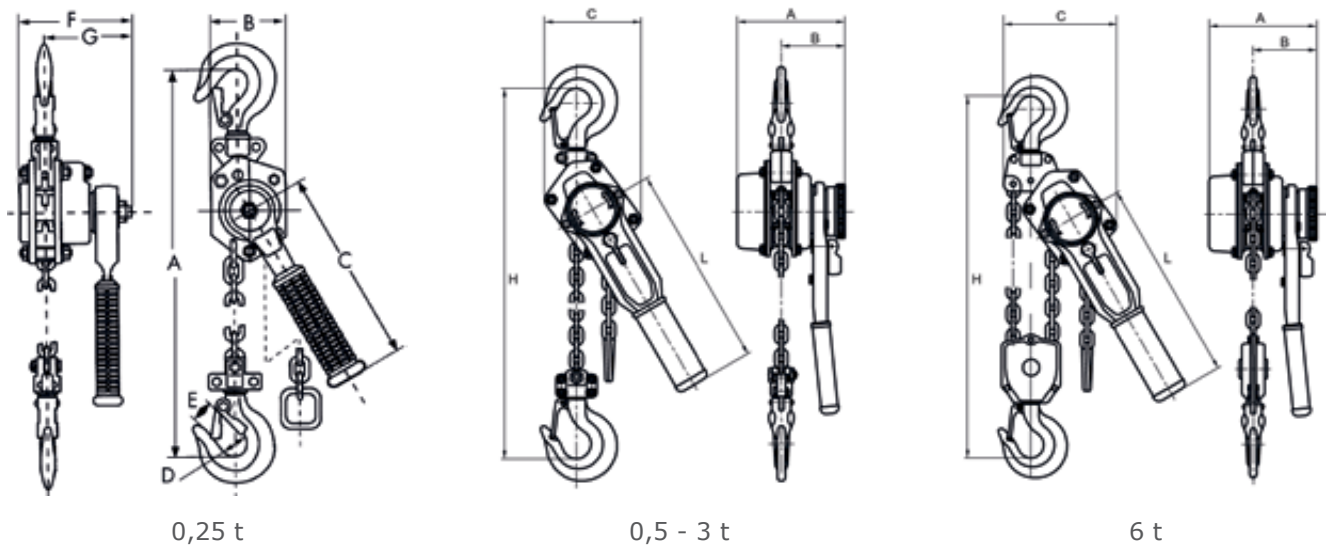
Technical features:

- **Free chaining**
Use the free chaining mechanism to easily adjust an unloaded chain to the desired length.
- **Rotating hooks**
The suspension hook and load hook are both made of tempered steel and have spring-loaded, zinc-plated safety straps.
- **Load chain**
A 1.5 m load chain is standardly included. Longer chains available upon request!
- **Rust protection**
Screws, nuts, bolts and washers are zinc plated.



tpt-LT-1500

Hebelzug / Lever hoist tpt-LT



Typ / Type tpt-LT-	250	500	750	1500	3000	6000
Tragfähigkeit / Load capacity (t)	0,25	0,5	0,8	1,5	3	6
Standardhub / Standard lift (m)	1,5	1,5	1,5	1,5	1,5	1,5
Kettengröße / Chain length (mm)	4 x 12	5 x 15	6 x 18	7,1 x 21	10 x 30	10 x 30
Zahl der Kettenstränge / Number of chain falls	1	1	1	1	1	2
Hebelkraft / Lever force (N)	260	350	240	400	520	640
Gewicht bei Standardhub / Weight with standard lift (kg)	1,8	4,1	5,7	9,4	17,1	22
A (mm)	92	110	147	170	200	200
B (mm)	71	85	87	99	112	112
C (mm)	77	126	132	145	198	230
L (mm)	168	308	308	408	418	418
H (Min. Bauhöhe / Min. headroom) (mm)	250	325	340	400	520	640

Flaschenzug / Chain hoist CBM-PLM

Der Flaschenzug Typ PLM überzeugt durch seine solide Verarbeitung und kompakte Bauform.

Technische Eigenschaften:

- **Stahlgehäuse**
Die Gehäuse der Flaschenzüge werden aus Tiefform-Stahlblechen gefertigt. Die Umlenkrollen und Hakenhalter sind aus Stahlguss.
- **Sicherheitsbremse**
Eine großzügig dimensionierte Scheibenbremse hält stets die Last automatisch und zuverlässig beim Heben und Senken fest.
- **Drehbare Haken**
Die Trag- und Lasthaken sind aus wärmebehandeltem Vergütungsstahl geschmiedet und haben federbelastete, passgenaue Hakensicherungen.
- **Rostschutz**
Schrauben, Muttern und Scheiben sind galvanisch verzinkt. Die vergütete Lastkette ist nach DIN EN 818-7-T galvanisch verzinkt.



CBM-PLM 5 t

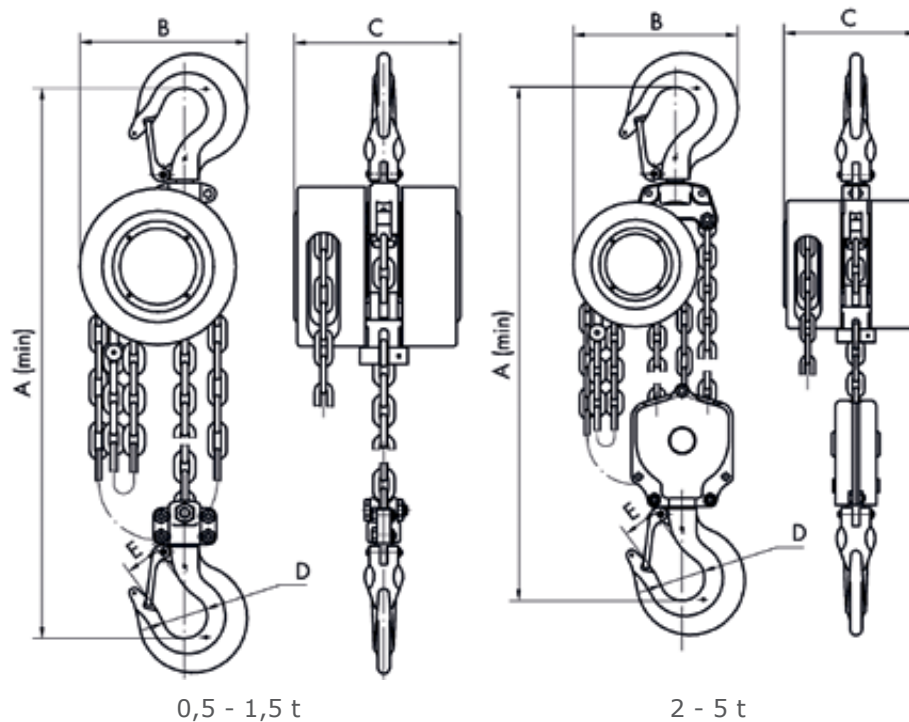
The PLM-type chain hoist is marked by its durable construction and compact design.

Technical features:

- **Steel housing**
The housing is made of sheet steel. Sheaves and hook holders are made of cast steel.
- **Safety brakes**
Generously sized, disc brakes secure lifted and lowered loads automatically and reliably.
- **Rotating hooks**
The suspension hook and load hook are both made of tempered steel and have spring-loaded fitted safety straps.
- **Rust protection**
Screws, nuts and washers are zinc plated. The tempered load chain is zinc-coated and complies with DIN EN 818-7-T.



CBM-PLM
1 t

Flaschenzug / Chain hoist CBM-PLM


Typ / Type CBM-PLM-		0,5	1	1,5	2	3	5
Tragfähigkeit / Load capacity	(t)	0,5	1	1,5	2	3	5
Standardhub / Standard lift	(m)	2,5	2,5	2,5	2,5	2,5	2,5
Zahl der Kettenstränge / Number of chain falls		1	1	1	2	2	2
Handkettenzugkraft / Hand chain force	(daN)	28	39	40	40	41,5	43,5
Kettengröße / Chain length	(mm)	5x15	6x18	8x24	6x18	8x24	10x30
A (Min. Bauhöhe / Min. headroom)	(mm)	315	355	435	470	555	720
B	(mm)	122	146	175	192	205	282
C	(mm)	110	130	150	170	185	170
D	(mm)	31	37	42	45	50	60
E	(mm)	19	25	27	29	33	40
Gewicht bei Standardhub / Weight with standard lift	(kg)	8,6	12	17,5	20	35	40
Gewicht je Meter Mehrhub / Weight/metre additional lift	(kg)	1,2	1,7	2,3	2,5	3,7	5,3

Flaschenzug / Chain hoist CBU-PLS

Der Flaschenzug Typ CBU-PLS zeichnet sich durch seine kompakte und leichte Bauweise aus.

Technische Eigenschaften:

• Bauart

Die Bremsabdeckung und der Handraddeckel sind so gestaltet, dass Schmutz bei rauem Betrieb von der Bremse, beiden Sperrklinken und dem Handrad fern gehalten wird.

• Sicherheitsbremse

Die Sicherheitsbremse hält durch asbestfreie Bremsbeläge stets die Last automatisch und zuverlässig in beide Richtungen, auch nach längerem Gebrauch.

• Drehbare Haken

Die drehbaren Haken bestehen aus wärmebehandeltem Vergütungsstahl und sind mit Abweismasen gegen Rutschen von Anschlagmitteln sowie mit gegossenen Sicherheitsklappen ausgestattet.

• Rostschutz

Schrauben, Muttern und Scheiben sind galvanisch verzinkt. Die vergütete Lastkette ist nach DIN EN 818-7-T galvanisch verzinkt. Das Gehäuse ist verchromt ausgeführt.

CBU-PLS 1



CBU-PLS 10

The CBU-PLS-type chain hoist is marked by its compact and light design.

Technical features:

• Model

Brake covers and hand wheel covers protect the brakes, both safety catches and the hand wheel from dirt during operation.

• Safety brakes

The safety brake secures loads automatically and reliably in both directions for a long service life due to galvanised, asbestos-free brake pads.

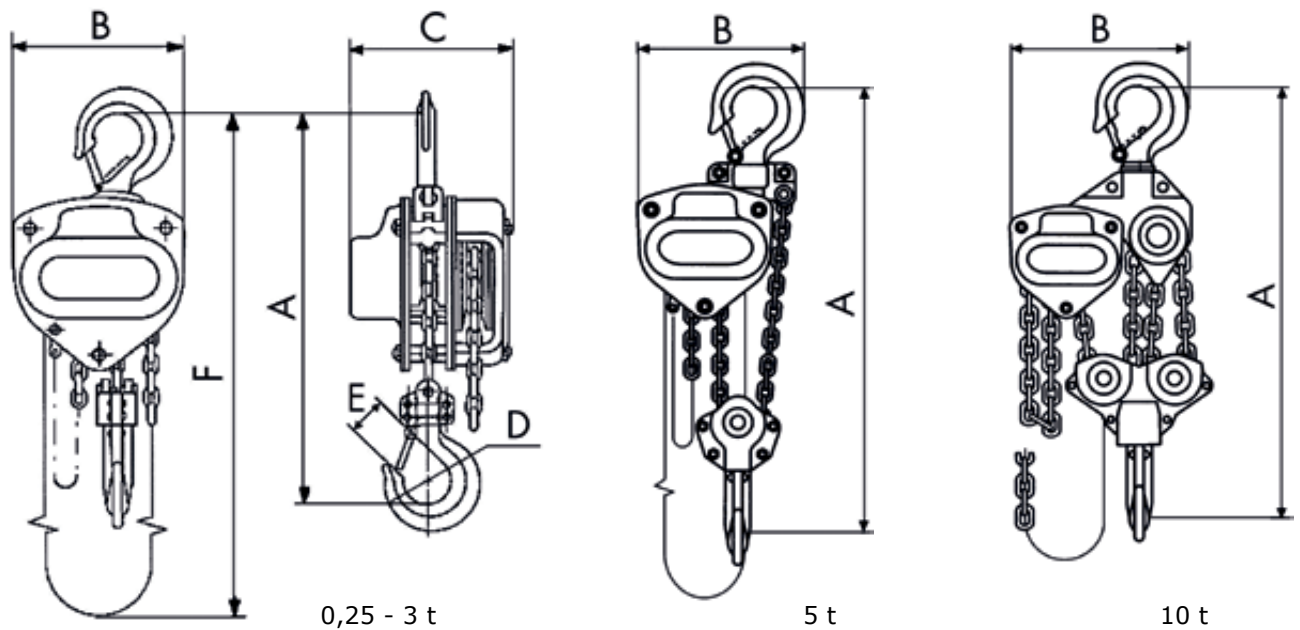
• Rotating hooks

Rotating hooks are made of tempered steel and have deflectors to stop slings from slipping. They also have die-cast safety catches.

• Rust protection

Screws, nuts and washers are zinc plated. The tempered load chain is zinc-coated and complies with DIN EN 818-7-T. Durable chrome plated housing.

Flaschenzug / Chain hoist CBU-PLS



Typ / Type CBU-PLS-	0,25	0,5	1	1,5	2	3	5	10	15	20	30
Tragfähigkeit / Load capacity (t)	0,25	0,5	1	1,5	2	3	5	10	15	20	30
Prüflast / Test load (t)	0,37	0,75	1,5	2,3	3	4,5	7,5	15	22,5	30	45
Standardhub / Standard lift (m)	3	3	3	3	3	3	3	3	3	3	3
Kettengröße / Chain length (mm)	4x12	5x15	6,3x19	7,1x21	8x24	10x28	9x27	9x27	9x27	9x27	10x30
Zahl der Kettenstränge / Number of chain falls	1	1	1	1	1	1	2	4	6	8	12
Handkettenzugkraft / Hand chain load force (daN)	23	25	28	31	34	37	37	38	38 x 2	38 x 2	47 x 2
A (Min. Bauhöhe / Min. headroom) (mm)	280	350	383	442	485	554	688	765	900	950	1320
B (Maße / Dimensions) (mm)	120	146	161	182	202	255	250	460	718	850	690
C (mm)	114	138	154	176	177	205	189	189	200	200	435
D (mm)	31	35	40	45	50	55	65	75	106	106	106
E (mm)	21	23	27	33	35	39	45	54	82	80	80
F (mm)	2,5	2,5	2,5	2,5	2,5	2,5	2,5	2,5	2,5	2,5	2,5
Gewicht bei Standardhub / Weight with standard lift (kg)	6	11	12	17	19	35	41	78	135	190	350
Gewicht je Meter Mehrhub / Weight/metre additional lift (kg)	1	1,2	1,5	1,7	2	2,8	3	4,2	5,4	6,6	9,4

Flaschenzug / Chain hoist tpt-MH

Der Flaschenzug Typ tpt-MH zeichnet sich durch seine kompakte und leichte Bauweise aus.

Technische Eigenschaften:

• Stahlgehäuse

Die Gehäuse der Flaschenzüge werden aus Tiefform-Stahlblechen gefertigt. Die Umlenkrollen und Hakenhalter sind aus Stahlguss.

• Sicherheitsbremse

Eine Lastdruckbremse hält stets die Last automatisch und zuverlässig beim Heben und Senken fest.

• Drehbare Haken

Die Trag- und Lasthaken sind aus wärmebehandeltem Vergütungsstahl geschmiedet und haben federbelastete, passgenaue Hakensicherungen.

• Rostschutz

Schrauben, Muttern und Scheiben sind galvanisch verzinkt.

The tpt-MH-type chain hoist is marked by its compact and light design.

Technical features:

• Steel housing

The housing is made of sheet steel. Sheaves and hook holders are made of cast steel.

• Safety brakes

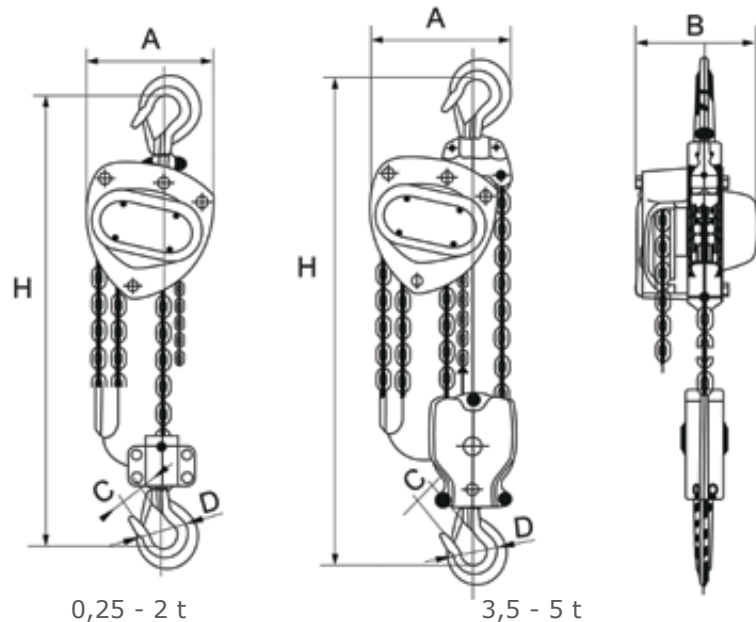
A load pressure brake makes it possible to secure lifted and lowered loads automatically and reliably.

• Rotating hooks

The suspension hook and load hook are both made of tempered steel and have spring-loaded fitted safety straps.

• Rust protection

Screws, nuts and washers are zinc plated.



Typ / Type tpt-MH-	250	500	1000	1500	2000	3000	5000
Tragfähigkeit / Load capacity (t)	0,25	0,5	1	1,5	2	3	5
Standardhub / Standard lift (m)	3	3	3	3	3	3	3
Kettengröße / Chain length (mm)	4 x 12	5x15	6,3x19	7,1x21	8x24	7,1x21	9x27
Zahl der Kettenstränge / Number of chain falls	1	1	1	1	1	2	2
Handkettenzugkraft / Hand chain load force (N)	235	249	284	308	343	343	372
Gewicht bei Standardhub / Weight with standard lift (kg)	6	10,7	12,2	17,5	19,3	29	41
H (mm)	280	350	383	442	485	565	688
A (mm)	120	146	161	182	202	230	250
B (mm)	114	138	154	176	177	176	189
C (mm)	21	23	27	33	35	39	45
D (mm)	31	35	40	45	50	55	65