

Gummi- & Zellpuffer

Rubber- & Cellular Buffers

- *Gummi-Anschlagpuffer*
- *Gummi-Metall-Elemente*
- *Zellpuffer*

Über transprotec

Die transprotec GmbH aus Hamburg ist Hersteller sowie Dienstleistungsanbieter. Wir stellen hochwertige und robuste Geräte für Fertigungs- und Transportprozesse bereit. So fertigen wir neben Federtrommeln und Motortrommeln, ausgeführt als Leitungs- und Schlauchtrommeln, auch Seilwinden und Kettenzüge.

Zusätzlich zu den Energiezuführungen, Seilwinden und Kettenzügen bieten wir als Systemanbieter Kransysteme, Lastaufnahmemittel sowie Federzüge und Balancer zur Werkzeugaufnahme. Die transprotec GmbH ist des Weiteren auf die Planung und Umsetzung individueller, kundenspezifischer Lösungen auf den Gebieten der Energie- und Datenübertragung für bewegliche Verbraucher spezialisiert. Abhängig vom Anforderungsprofil unserer Kunden werden die Produkte für den jeweiligen Einsatzfall

projektiert und gefertigt. Ob bei Produkten oder individuellen Lösungen – unsere Kernkompetenz liegt in allem, was gewickelt wird. Leitungen, Schläuche, Stahlseile und Ketten rollen bzw. wickeln wir sicher auf und wieder ab.



Ihre Beratung im Fokus!

Die Herausforderung, auf stetig steigende Markt- und Kundenanforderungen zu reagieren und den Kunden Lösungen zu bieten, die wirklich erfragt wurden, ist das Bestreben von transprotec.

Gemeinsam mit unseren Kunden entwickeln wir individuelle Lösungen, basierend auf unserem umfangreichen Produktportfolio.

Kontakt / Contact

Wenn Sie an einem unserer Produkte interessiert sind oder einen Lösungsvorschlag für eine individuelle Problemstellung benötigen, zögern Sie nicht, mit uns telefonisch oder per E-Mail Kontakt aufzunehmen. Wir beraten Sie gerne umfassend.

If you wish to know more about our products or want to discuss a particular task or problem with us, please contact us at any time by telephone or e-mail. We would be delighted to provide you with expert advice.

transprotec GmbH
Bei der Neuen Münze 21
22145 Hamburg
Germany

Tel.: +49 (0) 40 / 87 08 59 78 - 0
Fax: +49 (0) 40 / 87 08 59 78 - 9

E-Mail: info@transprotec.de
Internet: www.transprotec.de



UVV-Prüfungen, Wartungen und Montagen

Unsere Sachkundigen arbeiten für Ihre Sicherheit und übernehmen für Sie diese vorgeschriebenen Prüfungen vor Ort oder bei eingesendeten Produkten in unserem Haus. Als zertifiziertes Unternehmen gemäß DIN ISO 9001 führen wir die erforderlichen Prüfarbeiten sehr gewissenhaft gemäß den gültigen BG-Regeln aus. Weitere Serviceleistungen unseres Hauses sind herstellerunabhängige Wartungen, Reparaturen, Montagen, Nachrüstungen oder Umbau von Krananlagen.

About transprotec

transprotec GmbH, based in Hamburg, Germany, specialises in customised energy and data transfer solutions for mobile consumers. In addition to spring- and motor-driven cable and hose reels, our product range also contains festoon systems.

For internal factor material handling, transprotec offers crane systems including pneumatic and electrical hoisting equipment in addition to energy supply devices.

As a system supplier, transprotec completes its product range with customised workstation systems and workshop equipment with the corresponding accessories such as: Retractors, balancers and cable / hose reels.

Focussed on customer benefit

transprotec wants to offer its customers solutions that are not only practical but also allow them to respond quickly to the changing demands in the market. Together with our customers, we develop tailor-made solutions, using standard components from our comprehensive product range.

Übersicht / Overview

Gummi-Anschlagpuffer Rubber stop Buffer	S. 4
Gummi-Metall-Elemente (zylindrische Puffer) Rubber-to-metal element (cylindrical)	S. 9
Zellpuffer Cellular buffers	S. 15

Weitere Kataloge von transprotec / More catalogues from transprotec



Sind Sie an weiteren Produktgruppen interessiert?

Dann fordern Sie Ihr kostenloses Katalog-Exemplar unter +49 (0) 40 / 87 08 59 78 - 0 oder per Mail über info@transprotec.de an.

Would you like to know more about our other product groups?

Then please contact us by phone to +49 (0) 40 / 87 08 59 78 - 0 or by e-mail to info@transprotec.de for a free copy of our catalogue.

Gummi-Anschlagpuffer Rubber stop Buffer



Eigenschaften und Einsatzparameter:

- Alterungsbeständig
- Reißfest
- Hochelastisch
- Einsatztemperatur: -30°C bis +80°C

Properties and application specifications:

- Non-ageing
- Tear-resistant
- High elasticity
- Operating temperature: -30°C to +80°C

Gummi-Anschlagpuffer von transprotec sind durch ein- bzw. anvulkanisierte Stahlplatten bzw. verdrehsicher eingelegte Gewindebolzen gekennzeichnet. Sie kommen in erster Linie zur Stoßdämpfung von Anschlägen zum Einsatz.

transprotec liefert Gummi-Anschlagpuffer in folgenden Spezifikationen:

- Mit Grundplatte aus Stahl
- Mit 1 Gewindebolzen
- Mit 2 Gewindebolzen
- Mit Innengewinde

Gummiwerkstoff: NR 70° Shore A

Metallteile: Stahl verzinkt, quadratische Platten ab ø160 mm schwarz grundiert (Sonderausführungen auf Anfrage).

Gummipuffer kommen in Industrien und Anlagen wie beispielsweise:

- im Anlagen- und Maschinenbau
- in Förder- und Transportanlagen
- in Krananlagen
- im Fahrzeugbau
- in der Handhabungstechnik

erfolgreich zum Einsatz.

Rubber stop buffers from transprotec are distinguished by a vulcanised steel plate and / or embedded, twist-free threaded bolts. They are chiefly used to absorb impacts.

transprotec provides rubber buffers in the following specifications:

- Steel base plate
- With 1 threaded bolt
- With 2 threaded bolts
- With internal thread

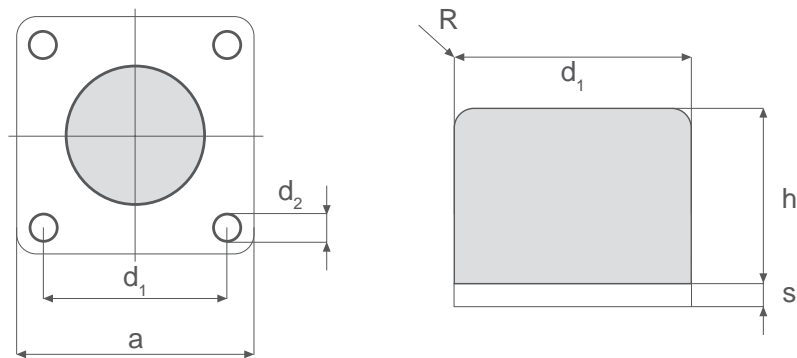
Rubber material: NR 70° Shore A

Metal parts: Zinc-plated steel, quadratic plates larger than ø160 mm with black undercoat (special models can be built-to-order).

Rubber buffers are used in various industrial sectors and systems such as:

- Plant and mechanical engineering
- Conveyor and transport systems
- Crane systems
- Automotive industry
- Handling systems

Gummi-Anschlagpuffer mit Grundplatte aus Stahl Rubber stop buffer with base plate made of steel



Artikel - Nr. Article - No.	W _{max} ¹⁾ (J)	F ¹⁾ (kN)	f ¹⁾ (mm)	Gewicht Weight (kg)	d ₁ (mm)	h (mm)	a (mm)	d ₂ (mm)	R (mm)	s (mm)
GF-040x032	70	15	18	0,09	40	32	50	5,5	3	2
GF-050x040	140	24	22	0,17	50	40	63	6,5	10	3
GF-063x050	280	37,5	28	0,36	63	50	80	6,5	12,5	4
GF-080x063	560	60	35	0,88	80	63	100	9	16	5
GF-100x080	1120	95	44	1,82	100	80	125	9	20	6
GF-125x100	2240	150	55	2,8	125	100	160	11	25	6
GF-160x125	4400	240	69	6,50	160	125	200	11	32	8
GF-180x180	6000	200	110	9,80	180	180	200	18	30	10
GF-200x160	8800	375	88	11,30	200	160	250	13	40	8
GF-250x200	12800	400	110	22,60	250	200	315	13	50	8
GF-315x250	25000	640	137	41,20	315	250	400	21	80	10

(1J = 1Nm = 0,102mkp)

W = kinetische Energie / kinetic energy (J)

F = Pufferendkraft / final force (kN)

f = Federweg des Puffers / compression of the buffer (mm)

¹⁾ Werte für v < 1m/s und Federweg f = 0,55 x h

Gummiwerkstoff: NR 70° Shore A

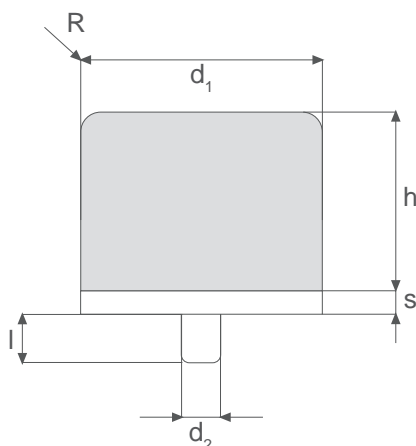
Metallteile: Stahl verzinkt

¹⁾ Data apply for v < 1 m/s and buffer compression 0,55 x h

Rubber material: NR 70° Shore A

Metal parts: galvanised steel

Gummi-Anschlagpuffer mit Gewindebolzen Rubber stop buffer with threaded bolt



Artikel - Nr. Article - No.	W _{max} ¹⁾ (J)	F ¹⁾ (kN)	f ¹⁾ (mm)	Gewicht Weight (kg)	d ₁ (mm)	h (mm)	d ₂ (mm)	l (mm)	R (mm)	s (mm)
GB-040x032	70	15	18	0,1	40	32	M8	23	3	2
GB-050x040	140	24	22	0,2	50	40	M10	28	10	2
GB-063x050	280	37,5	28	0,3	63	50	M10	28	12,5	3
GB-080x063	560	60	35	0,6	80	63	M12	37	16	3
GB-100x080	1120	95	44	1,0	100	80	M12	36	20	4
GB-125x100	2240	150	55	1,9	125	100	M16	36	25	4
GB-160x125	4400	240	69	3,8	160	125	M16	44	32	6
GB-200x160	8800	375	88	7,9	200	160	M20	44	40	6
GB-250x200	12800	400	110	15,9	250	200	M20	47	50	8

(1J = 1Nm = 0,102mkp)

W = kinetische Energie / kinetic energy (J)

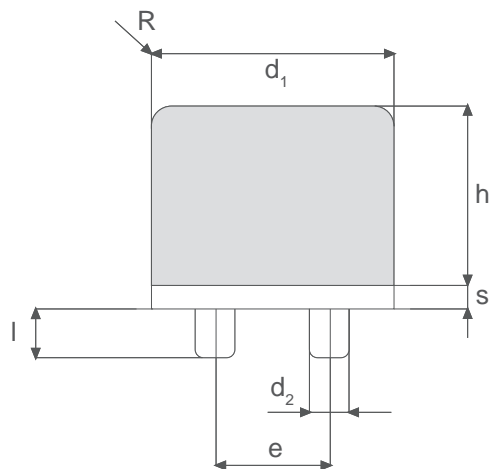
F = Pufferendkraft / final force (kN)

f = Federweg des Puffers / compression of the buffer (mm)

¹⁾ Werte für $v < 1\text{m/s}$ und Federweg $f = 0,55 \times h$
Gummiwerkstoff: NR 70° Shore A
Metallteile: Stahl verzinkt

¹⁾ Data apply for $v < 1\text{ m/s}$ and buffer compression $0,55 \times h$
Rubber material: NR 70° Shore A
Metal parts: galvanised steel

Gummi-Anschlagpuffer mit zwei Gewindebolzen Rubber stop buffer with two threaded bolts



Artikel - Nr. Article - No.	W _{max} ¹⁾ (J)	F ¹⁾ (kN)	f ¹⁾ (mm)	Gewicht Weight (kg)	d ₁ (mm)	h (mm)	d ₂ (mm)	e (mm)	l (mm)	R (mm)	s (mm)
GBB-100x080	1120	95	44	1,1	100	80	M12	50	36	20	4
GBB-125x100	2240	150	55	1,8	125	100	M16	63	36	25	4
GBB-160x125	4400	240	69	3,9	160	125	M16	80	44	32	6
GBB-200x160	8800	375	88	8,0	200	160	M20	100	44	40	6
GBB-250x200	12800	400	110	16,1	250	200	M20	125	47	50	8
GBB-315x250	25000	640	137	32,5	315	250	M24	220	52	80	8

(1J = 1Nm = 0,102mkp)

W = kinetische Energie / kinetic energy (J)

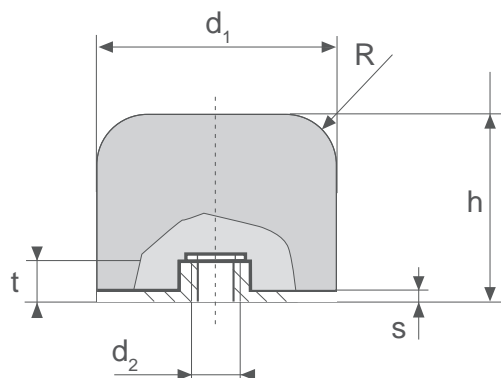
F = Pufferendkraft / final force (kN)

f = Federweg des Puffers / compression of the buffer (mm)

¹⁾ Werte für v < 1m/s und Federweg f = 0,55 x h
Gummiwerkstoff: NR 70° Shore A
Metallteile: Stahl verzinkt

¹⁾ Data apply for v < 1 m/s and buffer compression 0,55 x h
Rubber material: NR 70° Shore A
Metal parts: galvanised steel

Gummi-Anschlagpuffer mit Innengewinde Rubber stop buffer with internal thread



Artikel - Nr. Article - No.	Wmax ¹⁾ (J)	F ¹⁾ (kN)	f ¹⁾ (mm)	Gewicht Weight (kg)	d ₁ (mm)	h (mm)	d ₂ (mm)	t (mm)	R (mm)	s (mm)
GI-040x032	70	15	18	0,15	40	32	M8	8	3	2
GI-050x040	140	24	22	0,25	50	40	M10	10	10	2
GI-063x050	280	37,5	28	0,3	63	50	M10	10	12,5	3
GI-080x063	560	60	35	0,6	80	63	M12	12	16	3
GI-100x080	1120	95	44	1,0	100	80	M12	12	20	4
GI-125x100	2240	150	55	1,7	125	100	M16	16	25	4
GI-160x125	4400	240	69	3,8	160	125	M16	16	32	6
GI-200x160	8800	375	88	7,9	200	160	M20	18	40	6
GI-250x200 ²⁾	12800	400	110	15,9	250	200	M20	18	50	8
GI-315x250 ²⁾	25000	640	137	31,8	315	250	M24	22	80	8

(1J = 1Nm = 0,102mkp)

W = kinetische Energie / kinetic energy (J)

F = Pufferendkraft / final force (kN)

f = Federweg des Puffers / compression of the buffer (mm)

¹⁾ Werte für $v < 1\text{m/s}$ und Federweg $f = 0,55 \times h$

Gummiwerkstoff: NR 70° Shore A

Metallteile: Stahl verzinkt

¹⁾ Data apply for $v < 1\text{ m/s}$ and buffer compression $0,55 \times h$

Rubber material: NR 70° Shore A

Metal parts: galvanised steel

²⁾ Nur auf Anfrage

²⁾ Only upon request

Gummi-Metall-Elemente (zylindrische Puffer) Rubber-to-metal element (cylindrical)

Gummi-Metall-Elemente von transprotec (auch Schwingungsdämpfer genannt) dienen zur schwingungs isolierten Lagerung dynamisch belasteter Bauteile.

Der standardmäßig verwendete Gummiwerkstoff Naturkautschuk zeichnet sich durch eine hohe Elastizität und Reißfestigkeit sowie durch Alterungsbeständigkeit aus. Die Einsatztemperaturen liegen in den Toleranzen von -30°C bis +80°C.

Hinweis:

Bitte beachten Sie, dass die Gummi-Metall-Elemente nicht für den Dauerkontakt mit Ölen, Fetten, Ozon sowie Benzin geeignet sind.



Auf Anfrage lieferbar:

- Weitere Größen
- Sonderwerkstoffe Gummi (NBR, CR, EPDM, etc.)
- Sonderwerkstoffe Metall (V2A, V4A)
- Gummi-Metall-Schienen

Für die Bestellung geben Sie bitte an:

- Artikelnummer
- Gewindeabmessungen
- Gewünschte Shore-Härte
- Zusatzangaben für Varianten

Typische Einsatzgebiete sind die:

- Fördertechnik
- Baumaschinen
- Werkzeugmaschinen
- Rahmen im Maschinenbau

Standardausführung:

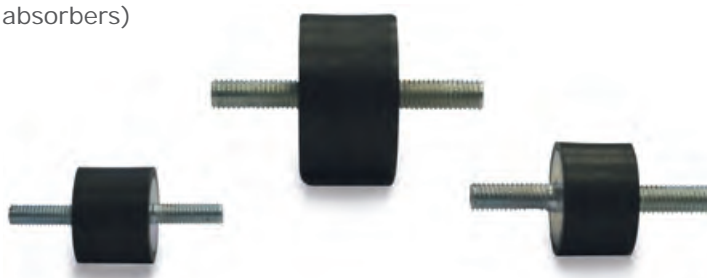
- Gummiwerkstoff: NR (Naturkautschuk)
- Härte: 55 Shore A (mittel), auch in Härten von 40° - 85° in 5° Schritten lieferbar
- Metalle: Stahl verzinkt, Festigkeit 5.6

Rubber-to-metal elements (also known as vibration absorbers) from transprotec are used to insulate dynamically loaded components.

Natural rubber is used by standard and offers high elasticity and tear resistance as well as non-ageing. The operating temperatures lie within the tolerance range of -30°C of +80°C.

Note:

Rubber-to-metal elements are not suitable for continuous contact with oil, grease, ozone and petroleum spirit.



Available by request:

- Other sizes
- Special rubbers (NBR, CR, EPDM, etc.)
- Special metals (V2A, V4A)
- Rubber-to-metal rails

Please provide the following information in your order:

- Item number
- Thread dimensions
- Required Shore hardness
- Additional specifications on variants

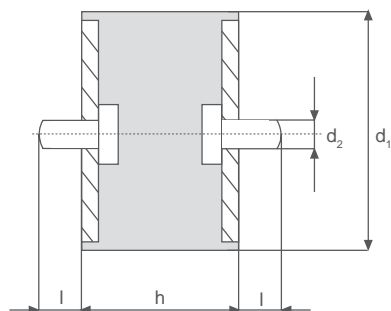
Typical application areas include:

- Materials handling
- Construction machinery
- Machine tools
- Frames for machine construction

Standard model:

- Rubber material: NR (natural rubber)
- Hardness: 55 Shore A (medium), also in hardnesses of 40° - 85°, in steps of 5°
- Metals: Zinc-plated steel, mechanical strength 5.6

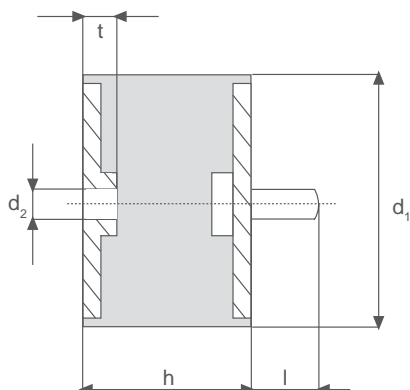
Gummi-Metall-Element, zylindrisch mit zwei Gewindebolzen Rubber-to-metal element, cylindrical with two threaded bolts



Artikel - Nr. Article - No.	d ₁ (mm)	h (mm)	d ₂ (mm)	l (mm)
GA-008x008	8	8	M3	6
GA-010x010	10	10	M4	10
GA-015x008	15	8	M4	10
GA-015x010	15	10	M4	10
GA-015x020	15	20	M4	13
GA-020x010	20	10	M6	18
GA-020x015	20	15	M6	18
GA-020x020	20	20	M6	18
GA-020x025	20	25	M6	18
GA-025x010	25	10	M6	18
GA-025x015	25	15	M6	18
GA-025x020	25	20	M6	18
GA-025x025	25	25	M6	18
GA-025x030	25	30	M6	18
GA-030x015	30	15	M8	20
GA-030x020	30	20	M8	20
GA-030x025	30	25	M8	20
GA-030x030	30	30	M8	20
GA-030x040	30	40	M8	20
GA-040x015	40	15	M8	13
GA-040x025	40	25	M8	13
GA-040x030	40	30	M8	23
GA-040x040	40	40	M8	23
GA-050x020	50	20	M10	28
GA-050x030	50	30	M10	28
GA-050x040	50	40	M10	28
GA-050x050	50	50	M10	28
GA-060x040	60	40	M10	28
GA-070x045	70	45	M10	28
GA-075x025	75	25	M12	37
GA-075x040	75	40	M12	37
GA-075x050	75	50	M12	37
GA-100x040	100	40	M16	41
GA-100x050	100	50	M16	41
GA-100x060	100	60	M16	41
GA-100x075	100	75	M16	41
GA-150x050	150	50	M16	41
GA-150x075	150	75	M16	41

Gummiwerkstoff: NR 55° Shore A (mittel), auch in Härten von 40° - 85° in 5° Schritten lieferbar
 Metalle: Stahl verzinkt
 Rubber material: NR 55° Shore A (medium), also available in 40° - 85° Shore (steps of 5°)
 Metal parts: galvanised steel

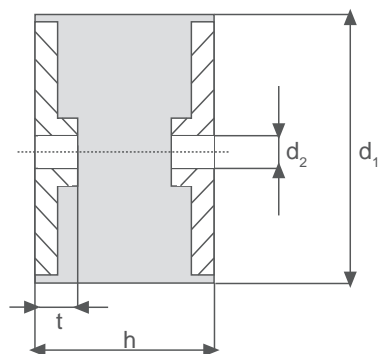
Gummi-Metall-Element, zylindrisch mit Innengewinde & Gewindebolzen Rubber-to-metal element, cylindrical with internal thread & threaded bolt



Artikel - Nr. Article - No.	d ₁ (mm)	h (mm)	d ₂ (mm)	t (mm)	l (mm)
GB-008x008	8	8	M3	6	6
GB-010x010	10	10	M4	4	10
GB-010x015	10	15	M4	4	10
GB-015x015	15	15	M4	6	10
GB-015x020	15	20	M4	5	10
GB-015x030	15	30	M4	4	15
GB-020x015	20	15	M6	6	18
GB-020x020	20	20	M6	6	18
GB-020x025	20	25	M6	6	18
GB-025x015	25	15	M6	6	18
GB-025x020	25	20	M6	6	18
GB-025x025	25	25	M6	6	18
GB-025x030	25	30	M6	6	18
GB-030x015	30	15	M8	8	21
GB-030x020	30	20	M8	8	20
GB-030x025	30	25	M8	8	20
GB-030x030	30	30	M8	8	20
GB-030x040	30	40	M8	8	20
GB-040x025	40	25	M8	8	23
GB-040x030	40	30	M8	8	23
GB-040x040	40	40	M8	8	23
GB-050x020	50	20	M10	10	28
GB-050x025	50	25	M10	10	28
GB-050x030	50	30	M10	10	28
GB-050x040	50	40	M10	10	28
GB-050x045	50	45	M10	10	28
GB-050x050	50	50	M10	10	28
GB-060x040	60	40	M10	10	28
GB-070x045	70	45	M10	10	28
GB-075x025	75	25	M12	12	37
GB-075x040	75	40	M12	12	37
GB-075x055	75	55	M12	12	41
GB-100x040	100	40	M16	16	41
GB-100x050	100	50	M16	16	41
GB-100x060	100	60	M16	16	41
GB-100x075	100	75	M16	16	41
GB-150x050	150	50	M16	16	41
GB-150x075	150	75	M16	16	41

Gummiwerkstoff: NR 55° Shore A (mittel), auch in Härten von 40° - 85° in 5° Schritten lieferbar
 Metalle: Stahl verzinkt
 Rubber material: NR 55° Shore A (medium), also available in 40° - 85° Shore (steps of 5°)
 Metal parts: galvanised steel

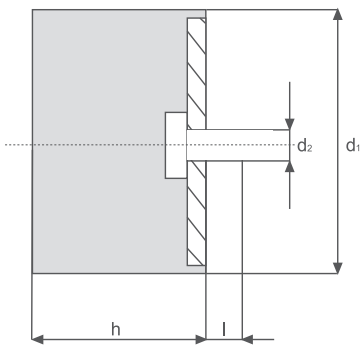
Gummi-Metall-Element, zylindrisch mit zwei Innengewinden Rubber-to-metal element, cylindrical with two internal threads



Artikel - Nr. Article - No.	d ₁ (mm)	h (mm)	d ₂ (mm)	t (mm)
GC-008x008	8	8	M3	3
GC-010x010	10	10	M4	4
GC-010x015	10	15	M4	4
GC-015x015	15	15	M4	5
GC-015x020	15	20	M4	5
GC-020x015	20	15	M6	6
GC-020x020	20	20	M6	6
GC-020x025	20	25	M6	6
GC-025x020	25	20	M6	6
GC-025x025	25	25	M6	6
GC-025x030	25	30	M6	6
GC-030x020	30	20	M8	8
GC-030x025	30	25	M8	8
GC-030x030	30	30	M8	8
GC-030x040	30	40	M8	8
GC-040x030	40	30	M8	8
GC-040x040	40	40	M8	8
GC-050x030	50	30	M10	10
GC-050x040	50	40	M10	10
GC-050x045	50	45	M10	10
GC-050x050	50	50	M10	10
GC-060x040	60	40	M10	10
GC-070x045	70	45	M12	12
GC-075x040	75	40	M12	12
GC-075x050	75	50	M12	12
GC-100x040	100	40	M16	16
GC-100x050	100	50	M16	16
GC-100x060	100	60	M16	16
GC-100x075	100	75	M16	16
GC-150x050	150	50	M16	16
GC-150x075	150	75	M16	16

Gummiwerkstoff: NR 55° Shore A (mittel), auch in Härten von 40° - 85° in 5° Schritten lieferbar
 Metalle: Stahl verzinkt
 Rubber material: NR 55° Shore A (medium), also available in 40° - 85° Shore (steps of 5°)
 Metal parts: galvanised steel

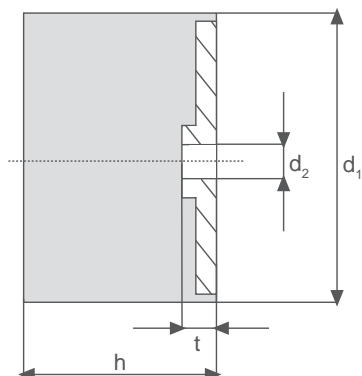
Gummi-Metall-Element, zylindrisch mit einem Gewindebolzen
Rubber-to-metal element, cylindrical with one threaded bolt



Artikel - Nr. Article - No.	d ₁ (mm)	h (mm)	d ₂ (mm)	l (mm)
GD-010x010	10	10	M4	10
GD-015x008	15	8	M4	10
GD-015x010	15	10	M4	10
GD-015x020	15	20	M4	13
GD-020x010	20	10	M6	18
GD-020x015	20	15	M6	18
GD-020x020	20	20	M6	18
GD-020x025	20	25	M6	18
GD-025x010	25	10	M6	18
GD-025x015	25	15	M6	18
GD-025x020	25	20	M6	18
GD-025x025	25	25	M6	18
GD-025x030	25	30	M6	18
GD-030x015	30	15	M8	20
GD-030x020	30	20	M8	20
GD-030x025	30	25	M8	20
GD-030x030	30	30	M8	20
GD-030x040	30	40	M8	20
GD-040x020	40	20	M8	23
GD-040x030	40	30	M8	23
GD-040x040	40	40	M8	23
GD-050x020	50	20	M10	28
GD-050x030	50	30	M10	28
GD-050x040	50	40	M10	28
GD-050x050	50	50	M10	28
GD-060x040	60	40	M10	28
GD-070x025	70	25	M10	35
GD-070x045	70	45	M10	28
GD-075x025	75	25	M12	37
GD-075x040	75	40	M12	37
GD-075x050	75	50	M12	37
GD-100x040	100	40	M16	41
GD-100x050	100	50	M16	41
GD-100x060	100	60	M16	41
GD-100x075	100	75	M16	41
GD-150x050	150	50	M16	41
GD-150x060	150	60	M16	41
GD-150x075	150	75	M16	41

Gummiwerkstoff: NR 55° Shore A (mittel), auch in Härten von 40° - 85° in 5° Schritten lieferbar
 Metalle: Stahl verzinkt
 Rubber material: NR 55° Shore A (medium), also available in 40° - 85° Shore (steps of 5°)
 Metal parts: galvanised steel

Gummi-Metall-Element, zylindrisch mit einem Innengewinde Rubber-to-metal element, cylindrical with one internal thread



Artikel - Nr. Article - No.	d ₁ (mm)	h (mm)	d ₂ (mm)	t (mm)
GE-010x010	10	10	M4	4
GE-010x015	10	15	M4	4
GE-015x015	15	15	M4	5
GE-020x011	20	11	M6	6
GE-020x015	20	15	M6	6
GE-020x020	20	20	M6	6
GE-020x025	20	25	M6	6
GE-025x010	25	10	M6	6
GE-025x015	25	15	M6	6
GE-025x020	25	20	M6	6
GE-025x025	25	25	M6	6
GE-025x030	25	30	M6	6
GE-030x015	30	15	M8	8
GE-030x020	30	20	M8	8
GE-030x025	30	25	M8	8
GE-030x030	30	30	M8	8
GE-040x030	40	30	M8	8
GE-040x040	40	40	M8	8
GE-050x030	50	30	M10	10
GE-050x040	50	40	M10	10
GE-050x045	50	45	M10	10
GE-050x050	50	50	M10	10
GE-060x040	60	40	M10	10
GE-070x045	70	45	M12	12
GE-075x025	75	25	M12	12
GE-075x040	75	40	M12	12
GE-075x050	75	50	M12	12
GE-100x040	100	40	M16	16
GE-100x050	100	50	M16	16
GE-100x060	100	60	M16	16
GE-100x075	100	75	M16	16
GE-150x050	150	50	M16	16
GE-150x060	150	60	M16	16
GE-150x075	150	75	M16	16

Gummiwerkstoff: NR 55° Shore A (mittel), auch in Härten von 40° - 85° in 5° Schritten lieferbar

Metalle: Stahl verzinkt

Rubber material: NR 55° Shore A (medium), also available in 40° - 85° Shore (steps of 5°)

Metal parts: galvanised steel

Zellpuffer Cellular buffers

Zellpuffer von transprotec zeichnen sich bei größeren Federwegen durch ein hohes Arbeitsaufnahmevermögen aus. Eigenschaften wie günstige Verzögerungswerte sowie niedrige Endkräfte treten hier in den Vordergrund.

Zellpuffer von transprotec werden aus zelligem Polyurethan-Elastomer gefertigt. Die normale Qualität hat ein Raumgewicht von 0,53g/cm³.

Im Gegensatz zu den Gummi-Anschlagpuffern zeichnen sich Zellpuffer aus durch

- Beständigkeit gegen Fette und Öle
- Beständigkeit gegen Ozon
- Beständigkeit gegen Benzin
- Beständigkeit gegen UV-Strahlung.

Zellpuffer sind alterungsbeständig. Sie können bei Umgebungstemperaturen von -20°C bis +80°C eingesetzt werden.

transprotec liefert Zellpuffer in folgenden Spezifikationen:

- Zellpuffer mit Stahl-Grundplatte
- Zellpuffer mit Kunststoffgrundplatte
- Zellpuffer mit Gewindebolzen
- Zellpuffer mit Innengewinde

Als optionale Sicherheitseinrichtung sind die Zellpuffer mit Stahl-Grundplatte (ab 200 mm Ø) auch mit einer Seilsicherung lieferbar.

Cellular buffers from transprotec are characterised by long compression lengths and high energy absorption capacity. The result is good deceleration values and low final forces.

Cellular buffers from transprotec are manufactured from cellular polyurethane elastomers. The normal quality has a volumetric weight of 0.53 g/cm³.

In contrast to rubber stop buffers, cellular buffers are:

- Resistant against grease and oils
- Resistant against ozone
- Resistant against petrol
- Resistant against UV radiation

Cellular buffers are non-ageing. They can be used at ambient temperatures of -20°C to +80°C.

As an optional safety feature, the cellular buffers with steel base plates (larger than 200 mm Ø) are also available with a cable safety system.



Für den Einbau ist zu beachten:

- Max. Kompression der Pufferlänge (75 %).
- Max. Querdehnung bis zu 40 % des Pufferdurchmessers.
- Gegenfläche des Puffers aus Riffelblech und mindestens 1,2 x Pufferdurchmesser groß, wenn kein Zellpuffer mit gleichem Durchmesser als Gegenpuffer verwendet wird.

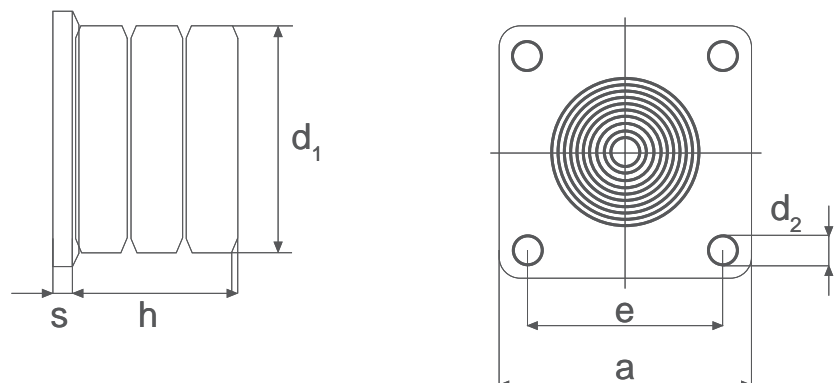
transprotec provides cellular buffers with the following specifications:

- Cellular buffers with steel base plate
- Cellular buffers with plastic base plate
- Cellular buffers with threaded bolts
- Cellular buffers with internal thread

When installing, observe the following:

- Max. compression of buffer length (75 %).
- Max. transverse strain up to 40 % of buffer diameter.
- Opposite face of buffer made of corrugated sheet metal and at least 1.2x larger than buffer diameter when a cellular buffer of the same diameter is NOT used as an opposing buffer.

Zellpuffer mit Kunststoff-Grundplatte Cellular buffers with plastic base plate



Artikel - Nr. Article - No.	W _{max} ¹⁾ (J)	F ¹⁾ (kN)	f ¹⁾ (mm)	Gewicht Weight (kg)	d ₁ (mm)	h (mm)	a (mm)	d ₂ (mm)	e (mm)	s (mm)
ZFK-080x040	200	40	30	0,40	80	40	110	13	80	10
ZFK-080x080	400		60	0,60		80				
ZFK-080x120	600		90	0,70		120				
ZFK-100x050	400	63	38	0,60	100	50	125	13	100	10
ZFK-100x100	800		75	0,90		100				
ZFK-100x150	1200		112	1,15		150				
ZFK-125x063	750	100	47	1,20	125	63	160	17	125	12
ZFK-125x125	1500		94	1,65		125				
ZFK-125x190	2200		142	1,46		190				
ZFK-160x080	1600	160	60	2,20	160	80	200	17	160	12
ZFK-160x160	3200		120	3,10		160				
ZFK-160x240	4800		180	4,00		240				
ZFK-200x100	3150	250	75	4,00	200	100	250	21	200	14
ZFK-200x200	6300		150	5,80		200				
ZFK-200x300	9450		225	7,50		300				

(1J = 1Nm = 0,102mkp)

¹⁾ Werte für $v < 1\text{m/s}$ und Federweg $f = 0,75 \times h$

Grundplatte auch in Aluminium lieferbar.

Zellkörper-Werkstoff: zelliges Polyurethan-Elastomer ($0,53\text{g/cm}^3$)

Ab $\varnothing 200\text{ mm}$ mit Seilsicherung lieferbar.

Data apply for $v < 1\text{ m/s}$ and buffer compression $0,75 \times h$

Also available with aluminium plates.

Buffer material: polyurethane elastomere (0.53g/cm^3)

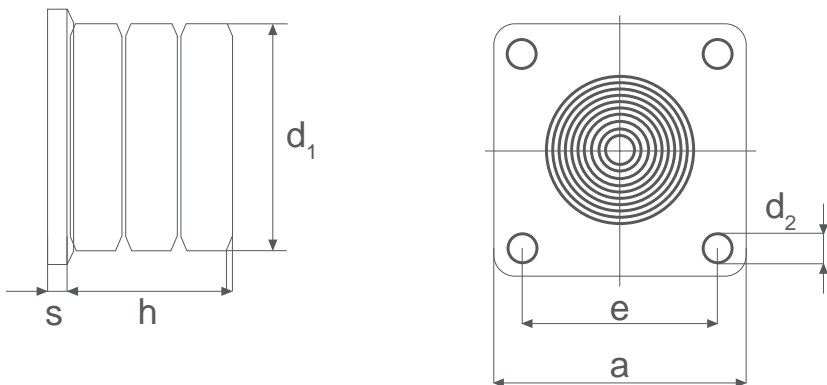
With cable safety system for $\varnothing 200\text{ mm}$ and bigger on request.

W= kinetische Energie / kinetic energy (J)

F = Pufferendkraft / final force (kN)

f = Federweg des Puffers / compression of the buffer (mm)

Zellpuffer mit Stahl-Grundplatte Cellular buffers with steel base plate



Artikel - Nr. Article - No.	Wmax ¹⁾ (J)	F ¹⁾ (kN)	f ¹⁾ (mm)	Gewicht Weight (kg)	d ₁ (mm)	h (mm)	a (mm)	d ₂ (mm)	e (mm)	s (mm)
ZFS-250x125	6000	400	94	7,50	250	125	315	21	250	15
ZFS-250x250	12000		188	11,00		250				
ZFS-250x375	18000		280	15,00		375				
ZFS-315x160	12000	630	120	26,00	315	160	400	21	315	15
ZFS-315x315	24000		236	33,00		315				
ZFS-315x475	36000		356	41,00		475				
ZFS-400x200	24000	1000	150	51,00	400	200	500	25	400	20
ZFS-400x400	48000		300	66,00		400				
ZFS-400x600	72000		450	81,00		600				
ZFS-500x250	48000	1600	188	88,00	500	250	600	25	500	20
ZFS-500x500	96000		375	116,00		500				
ZFS-500x750	144000		563	146,00		750				
ZFS-600x300	63000	2000	225	129,00	600	300	730	25	600	20
ZFS-600x600	125000		450	178,00		600				
ZFS-600x900	188000		675	230,00		900				

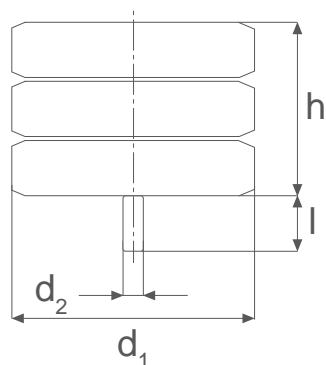
(1J = 1Nm = 0,102mkp)

¹⁾ Werte für $v < 1\text{m/s}$ und Federweg $f = 0,75 \times h$
Zellkörper-Werkstoff: zelliges Polyurethan-Elastomer ($0,53\text{g/cm}^3$)
Auch mit Seilsicherung lieferbar.

Data apply for $v < 1\text{ m/s}$ and buffer compression $0,75 \times h$
Buffer material: polyurethane elastomere (0.53g/cm^3)
With cable safety system on request.

W= kinetische Energie / kinetic energy (J)
F = Pufferendkraft / final force (kN)
f = Federweg des Puffers / compression of the buffer (mm)

Zellpuffer mit Gewindebolzen Cellular buffers with threaded bolts



Artikel - Nr. Article - No.	Wmax ¹⁾ (J)	F ¹⁾ (kN)	f ¹⁾ (mm)	Gewicht Weight (kg)	d ₁ (mm)	h (mm)	d ₂ (mm)	l (mm)
ZB-070x070	330	30	52	0,25	70	70	M12	35
ZB-080x040	200	40	30	0,20	80	40	M12	35
ZB-080x080 ²⁾	400		60	0,30		80		
ZB-080x120	600		90	0,40		120		
ZB-100x050	400	63	38	0,30	100	50	M12	35
ZB-100x100 ²⁾	800		75	0,50		100		
ZB-100x150	1200		112	0,70		150		
ZB-125x063	750	100	47	0,50	125	63	M12	35
ZB-125x125 ²⁾	1500		94	0,90		125		
ZB-125x190	2200		142	1,30		190		
ZB-160x080	1600	160	60	0,95	160	80	M12	35
ZB-160x160 ²⁾	3200		120	1,80		160		
ZB-160x240	4800		180	2,65		240		
ZB-200x100	3150	250	75	1,75	200	100	M12	35
ZB-200x200 ²⁾	6300		150	3,40		200		
ZB-200x300	9450		225	5,00		300		
ZB-250x125	6000	400	94	5,40	250	125	M24	80
ZB-250x250	12000		188	8,50		250		
ZB-250x375	18000		280	11,50		375		
ZB-315x160	12000	630	120	8,50	315	160	M24	80
ZB-315x315	24000		236	14,65		315		
ZB-315x475	36000		356	20,80		475		
ZB-400x200	24000	1000	150	16,50	400	200	M30	80
ZB-400x400	48000		300	29,00		400		
ZB-400x600	72000		450	41,50		600		

(1J = 1Nm = 0,102mkp)

¹⁾ Werte für $v < 1\text{ m/s}$ und Federweg $f = 0,75 \times h$
Data apply for $v < 1\text{ m/s}$ and buffer compression $0,75 \times h$

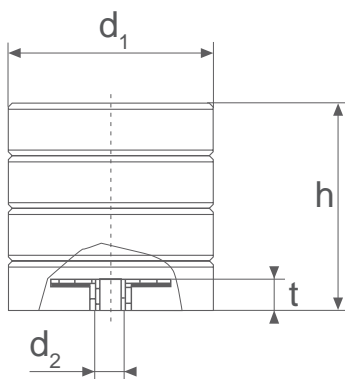
²⁾ auch in schwarz, hydrolysebeständig lieferbar
Also available in black hydrolysis-resistant version

W= kinetische Energie / kinetic energy (J)

F = Pufferendkraft / final force (kN)

f = Federweg des Puffers / compression of the buffer (mm)

Zellpuffer mit Innengewinde Cellular buffers with internal thread



Artikel - Nr. Article - No.	Wmax ¹⁾ (J)	F ¹⁾ (kN)	f ¹⁾ (mm)	Gewicht Weight (kg)	d ₁ (mm)	h (mm)	d ₂ (mm)	t (mm)
ZI-080x040	200		30	0,20	80	40		
ZI-080x080	400	40	60	0,30		80	M12	12,5
ZI-080x120	600		90	0,40		120		
ZI-100x050	400		38	0,30	100	50		
ZI-100x100 ²⁾	800	63	75	0,50		100	M12	12,5
ZI-100x150	1200		112	0,70		150		
ZI-125x063	750		47	0,50	125	63		
ZI-125x125	1500	100	94	0,90		125	M12	12,5
ZI-125x190	2200		142	1,30		190		
ZI-160x080	1600		60	0,95	160	80		
ZI-160x160	3200	160	120	1,80		160	M12	14
ZI-160x240	4800		180	2,65		240		
ZI-200x100	3150		75	1,75	200	100		
ZI-200x200	6300	250	150	3,40		200	M12	14
ZI-200x300	9450		225	5,00		300		
ZI-250x125	6000		94	5,40	250	125		
ZI-250x250	12000	400	188	8,50		250	M24	25
ZI-250x375	18000		280	11,50		375		
ZI-315x160	12000		120	8,50	315	160		
ZI-315x315	24000	630	236	14,65		315	M24	25
ZI-315x475	36000		356	20,80		475		
ZI-400x200	24000		150	16,50	400	200		
ZI-400x400	48000	1000	300	29,00		400	M30	30
ZI-400x600	72000		450	41,50		600		

(1J = 1Nm = 0,102mkp)

¹⁾ Werte für $v < 1\text{m/s}$ und Federweg $f = 0,75 \times h$
Zellkörper-Werkstoff: zelliges Polyurethan-Elastomer (0,53g/cm³)
Data apply for $v < 1\text{ m/s}$ and buffer compression $0,75 \times h$
Buffer material: polyurethane elastomere (0.53g/cm³)

²⁾ auch in schwarz, hydrolysebeständig
lieferbar
Also available in black, hydrolysis
resistant version

W= kinetische Energie / kinetic energy (J)
F = Pufferendkraft / final force (kN)
f = Federweg des Puffers / compression of the buffer (mm)



Händler / Distributor:

transprotec GmbH

Bei der Neuen Münze 21
22145 Hamburg
Deutschland

Tel.: +49 (0) 40 / 87 08 59 78 - 0

Fax: +49 (0) 40 / 87 08 59 78 - 9

E-Mail: info@transprotec.de

www.transprotec.de

Hinweis zu den technischen Angaben und Produkt-Eigenschaften:

Die Mitarbeiter der transprotec GmbH sind stets bemüht, das Produktprogramm zu optimieren. Dies beinhaltet neben der Produktqualität auch den gesamten Umfang des Produktsortimentes. Bei der Erstellung dieses Kataloges wurde große Sorgfalt auf die Richtigkeit der technischen Angaben gelegt. Die aufgeführten Informationen zu den Produkten bilden allerdings keine Grundlage für vertragliche Vereinbarungen oder Garantieansprüche, gleichgültig ob ausdrücklich auf die Inhalte verwiesen oder diese stillschweigend vorausgesetzt wurden. Die transprotec GmbH behält sich vor, im Zuge von technischen Weiterentwicklungen oder im Falle von Sortimentsanpassungen der Produkte bzw. Produktbereiche, die Produkte zu verändern, ohne zeitgleich Anpassungen im Katalog oder anderweitige Mitteilungen vorzunehmen. Alle Garantie-, Verkaufs-, Liefer- und andere Vertragsbedingungen unterliegen den allgemeinen Geschäftsbedingungen der transprotec GmbH.

Information on the technical specifications and product properties:

The staff at transprotec GmbH are always keen to optimise the product range. Next to product quality, this also affects which products are included. While creation this catalogue, extreme caution was exercised to ensure the correctness of the technical specifications. The information provided on the various products does not provide a basis for contractual agreements or warranty claims, regardless whether the contents are referred to expressly or this is deemed implicit. transprotec GmbH reserves the right to modify our products through technical advancements or by changing our products or range of products and the perform these changes without adapting our catalogue or providing notification. All guarantee, sales and delivery terms as well as other contract agreements are subject to the general terms of sales of transprotec GmbH.