

ab Lager
/ kurzfristig lieferbar

Elektroseilwinde TPW-700

Hubwinde für Materialtransport

Lieferumfang

- **Schützsteuerung IP 55**,
- 3 PH / 400 V / 50 Hz
- Steuerspannung 24 VAC
am Windenrahmen montiert
und verdrahtet.
- **Handsteuertaster IP 65** einstufig
(AUF / AB / NOTHALT)
- **3,0 m Steuerleitung**
- **3,0 m Netzzuleitung**
inkl. CEE Stecker IP44
- **40 m Seil-Ø 6 mm**
(6x19; MBK 23 kN)
mit Kausche und Ösenlasthaken,
fertig montiert auf der Winde
- Dokumentation: einfach in Deutsch

Optionen

- **Spindelendschalter**
- mit 4 Kontakten
- mit Schutzart IP 65
- Schalttoleranz ca. 1% des
gesamten Seilweges
(nur für Schützsteuerung)
- **Trommelschutzabdeckung**
Verhindert das Eingreifen in die
Trommel
- **Seilandruckvorrichtung**
Unterstützt das geordnete Wickeln
bei unbelasteten Seil.

Hinweis

Die Steuerung ist kompatibel zu TN-Netzen 3Ph./N/PE und entspricht den gültigen Vorschriften der DIN-EN 60204-32.

Die Winde entspricht der gültigen Maschinenrichtlinie.

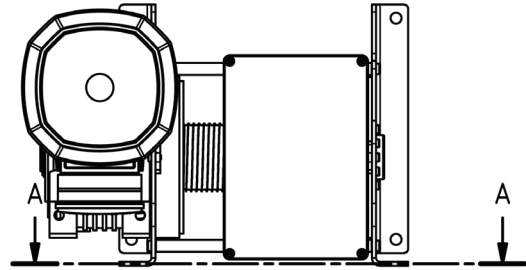
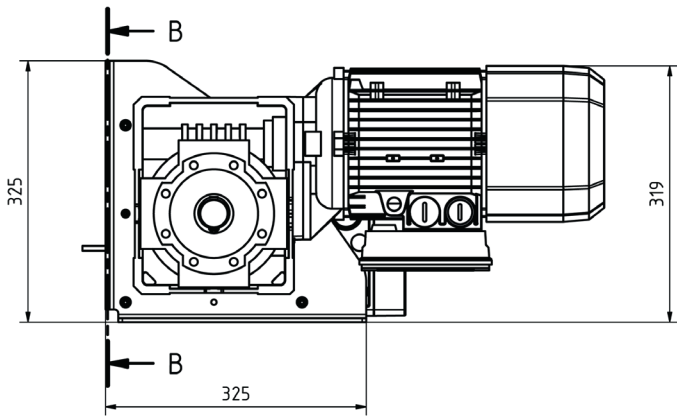


Technische Daten:

TPW 700	Hubkraft kg	Seilaufnahme m	Geschwindigkeit m/min
1. Lage	710	7	8
2. Lage	625	16	9
3. Lage	555	27	10
4. Lage	500	38	12
5. Lage	455	51	13
6. Lage	420	65	14
7. Lage	385	80	15

empfohlener Seil-Ø	6 mm
Erforderliche Seillänge auf Trommel verbleibend	1,2 m
Trommel-Ø	80 mm
Trommellänge	200 mm
Trommelgrund:	gerillt
Mindestabstand zur 1. Umlenkung	3,0 m
Seilbefestigung	Seilklemme
Bremsmotor	3 / 230/400 (D/Y) Volt / 50 Hz
Leistung:	1,5 kW (S3 - 60%) bei 1500 U/min
Schutzart	IP54 / ISO F / PTC
Umgebungstemperatur	-10°C bis +40 °C
Triebwerksgruppe nach FEM 1.001:	T4-L1 - M3 (1Bm)
Einsatz / Farbgebung:	Alu / galv. verzinkt

Elektroseilwinde TPW-700



A-A B-B

