

## Elektroseilwinde / Electric Rope Winch LA-B200, LA-B300

Seilzugfähigkeit: 200 - 300 kg / Wire rope hoist ability: 200 - 300 kg



The compact electric rope winch of the series LA-B is, apart from its performance data, characterized by its light-weighted and compact design. The protected and connected board flanges prevent that the rope skips to the housing.

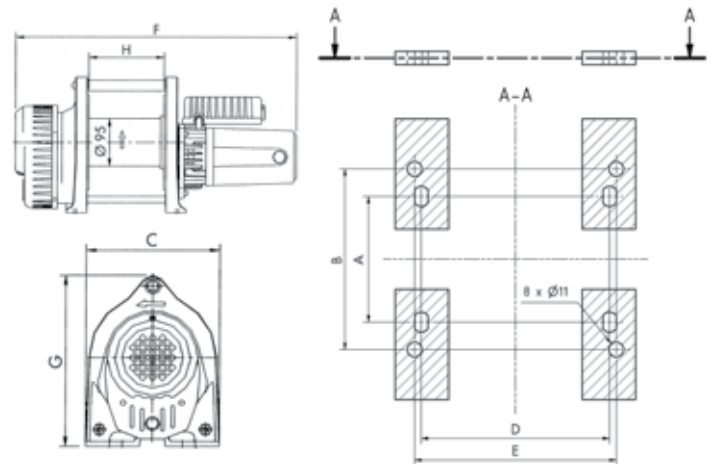
### Technical features:

- For 1-Ph / 230 Volt / 50 Hz - other voltages also for other countries
- Motor protection: IP 44
- Control IP65, splash water protected, with emergency stop button
- Includes 3 m power supply cable and country version plug
- Includes 10 m pendant control cable

Die kompakte Elektroseilwinde der Baureihe LA-B zeichnet sich neben ihren Leistungsdaten durch eine leichte und kompakte Bauform aus. Die geschützten und miteinander verbundenen Bordflansche verhindern ein Überspringen des Seiles auf das Gehäuse.

### Ausstattungsmerkmale:

- 1-Ph / 230 Volt / 50 Hz - Wechselstrom
- Motorschutzart: IP 44
- Steuerung IP65, mit Not-Aus
- Mit 3 m Stromanschlussleitung inkl. Schukostecker
- Mit 10 m Steuerleitung



Typ / Type		LA-B200	LA-B300
Max. Hubkraft in allen Seillagen / Max. Capacity in all rope layers	(kg)	200	300
Seilgeschwindigkeit bei Vollast / Rope speed with full load	(m/min)	11 - 16	16 - 25
Spannung / Tension		1-Ph / 230 V / 50 Hz	1-Ph / 230 V / 50 Hz
Motordaten / Motor data		1,5 kW, 25% ED-S3, FEM 1 Am, 12 A	2,3 kW, 25% ED-S3, FEM 1 Am, 11 A
Hubhöhe / Lifting height	(m)	70	29
Drahtseildurchmesser/-länge / Rope diameter / length	(mm x m)	5 x 71	6 x 30
Seilkonstruktion / Wire rope construction		6 x 19, 1770 N/mm <sup>2</sup>	6 x 19, 1770 N/mm <sup>2</sup>
A (Maße / Dimensions)	(mm)	94	94
B	(mm)	135*	135*
C	(mm)	210	210
D	(mm)	197	141
E	(mm)	205*	151*
F	(mm)	470	501
G	(mm)	270	270
H	(mm)	147	147
Gewicht mit Drahtseil / Weight with wire rope	(kg)	32	45

\* Bitte bevorzugt verwenden. / Please use as preferred option.