

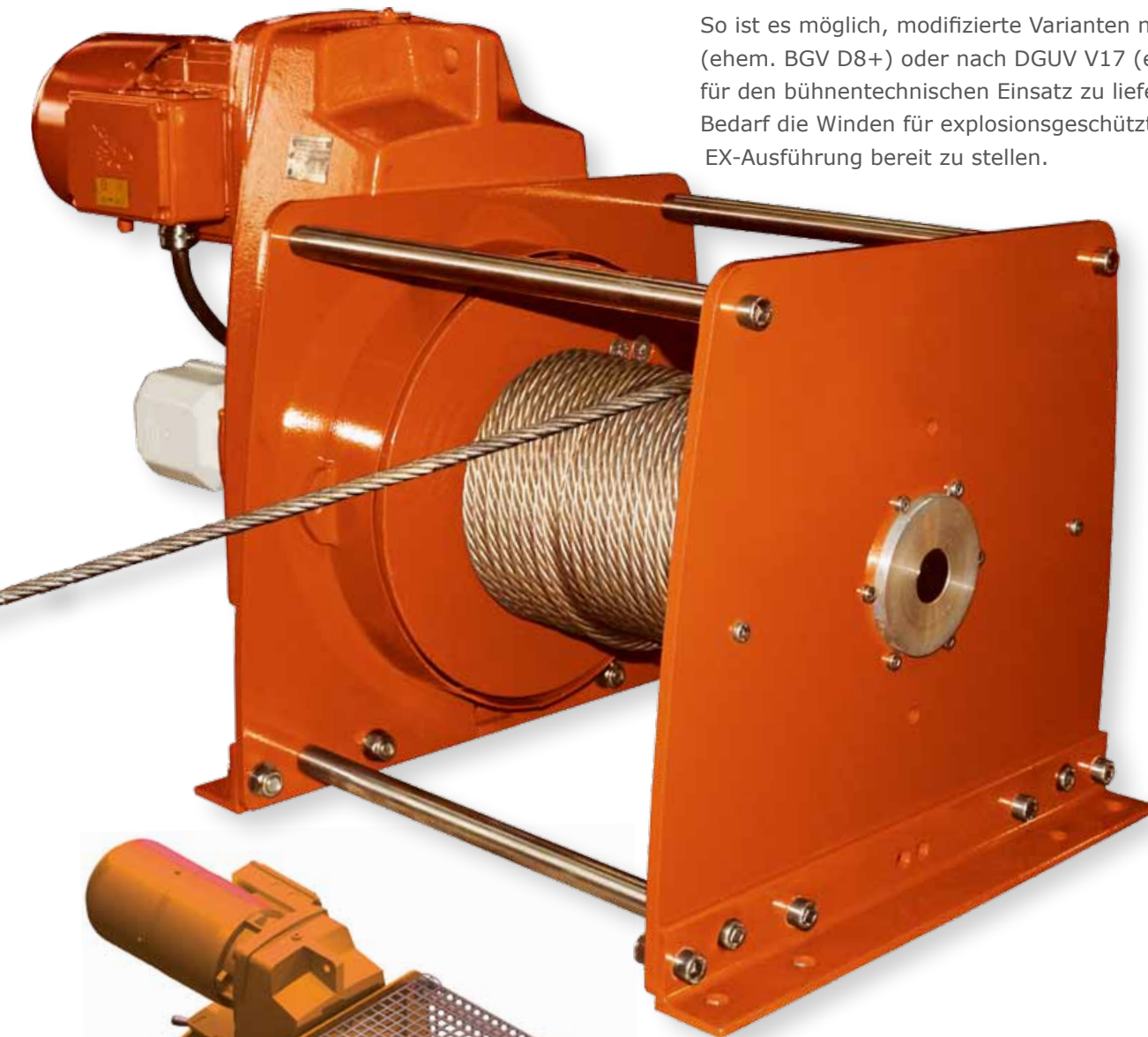
## Elektroseilwinde / Electric Rope Winch ETSW

Hubkraft bis zu 3.000 kg  
Lifting capacity up to 3.000 kg



Die elektrischen Seilwinden der Baureihe ETSW sind für Traglasten von 250 kg bis zu 3.000 kg geeignet. Die Seilwinden können auf Grund ihrer modernen Konstruktion, abhängig vom Anforderungsprofil, als *Zugwinden* oder *Hubwinden* für nahezu jeden Einsatzfall ausgelegt werden.

So ist es möglich, modifizierte Varianten nach DGUV V54 (ehem. BGV D8+) oder nach DGUV V17 (ehem. BGV C1) für den bühnentechnischen Einsatz zu liefern oder bei Bedarf die Winden für explosionsgeschützte Bereiche in EX-Ausführung bereit zu stellen.




Seilwinden der Baureihe ETSW zeichnen sich durch ihr modulares Baukasten-

system aus  
Rope winches of the ETSW series are modular units.



Trommel-schutzabdeckung / Drum guard

 The ETSW electric rope winches are available for loads from 250 to 3000 kg. Thanks to their advanced design, they are available as pulling winches or hoisting winches for virtually all applications.

We supply for example modified versions that meet the requirements of DGUV V54 or DGUV V17 for use in conjunction with work platforms. We also offer winches for operation in potentially explosive atmospheres.

**Antrieb:**

Die Seilwinden der Baureihe ETSW sind in der Standardausführung als Elektroseilwinden mit einem Drehstrombremsmotor mit einer Betriebsspannung 3 PH / 400V / 50 Hz und einem Stirnrad-Getriebe lieferbar. Die Winde ist durch ihre Einschaltdauer von 60% sowie der Schutzart IP55 für einen nahezu pausenlosen Einsatz unter schwersten Bedingungen auch im Außenbereich geeignet. Auf Wunsch ist eine ETSW-Winde mit anderen Betriebsspannungen oder Antriebsarten lieferbar.

**Windentrommel:**

Die ETSW-Seilwinde wird in der Standardausführung zunächst mit einem glatten Trommelkörper ausgelegt. Auf Wunsch oder bei technischen Erfordernissen (z.B. Reduzierung des Abstandes zur ersten Umlenkung) liefern wir die Seilwinde auch mit gerillter Seiltrommel. Jede ETSW Winde kann auf Grund der Modulbauweise auch nach Fertigstellung von glatter auf gerillte Seiltrommel umgebaut werden. Ebenfalls ist es möglich, optional Edelstahlausführungen oder Seilwinden mit multiplen Seilabgängen zu erhalten.

**Endschalter / Endlagenabschaltung:**

Der Endschalter mit Schutzart IP65, ausgeführt als Spindelendschalter, ist platzsparend auf der Antriebsseite in Verlängerung der Trommelachse verbaut. In der Grundausführung ist der Endschalter mit 2 Kontakten als Not-Endschalter ausgeführt. Bei Bedarf einer optional erhältlichen Freilaufkupplung wird der Endschalter auf der gegenüberliegenden Seite des Antriebes montiert.

**Rahmen:**

Der Rahmen besteht im Wesentlichen aus zwei, durch Gewindestangen miteinander verbundene Seitenbleche, die für die nötige Stabilität sorgen und zur Aufnahme der Trommel sowie zum Aufbauen oder Abhängen der Seilwinde auf dem jeweiligen Untergrund dienen. Die Seitenbleche sind so ausgeführt, dass sie sowohl der Aufnahme der Antriebseinheit als auch zum Anbau diverser Zubehöroptionen dienen. Eine nachträgliche Erweiterung der Funktionen Ihrer Winde, z.B. mit einer Freilaufkupplung, ist somit möglich.



**Drive:**

The standard model of our ETSW range is an electric rope winch with a three-phase brake motor with a power rating of 3-phase / 400 V / 50 Hz and a helical gear unit. The winch is designed for a continuous operating time of 60% and is IP55 protected. It thus allows for nearly continuous heavy-duty and outdoor operation.

On request, our ETSW-winchs are also available with other power ratings or drive systems.



Beispiel:  
gerillte Seiltrommel für mehrere Seile /

Example:  
grooved cable drum for multiple ropes

**Winch drum:**

The winch drum of the ETSW-standard model has a smooth drum body. On request, the rope winch is of course available with a grooved drum, for example to reduce the distance to the first deflection point. Thanks to their modular design, our TFW winches can be easily retrofitted with a grooved rope drum. We also offer stainless steel drums and winches with multiple cable exits.

**Limit switch:**

The compact IP65 limit switch designed as a spindle limit switch is mounted on the drive side in an extension of the drum axle. The basic model of the switch comes with 2 contacts and serves as an emergency limit switch. In winches equipped with an optional disengaging clutch, the limit switch is mounted on the opposite side of the drive unit.

**Frame:**

The frame consists of two side panels connected by threaded rods that provide the necessary stability. It holds the drum and allows for the attachment of the rope winch to virtually any surface. The side panels are designed to carry the drive unit and the available options. The winch can thus be upgraded at any stage, for example by retrofitting it with a disengaging clutch.

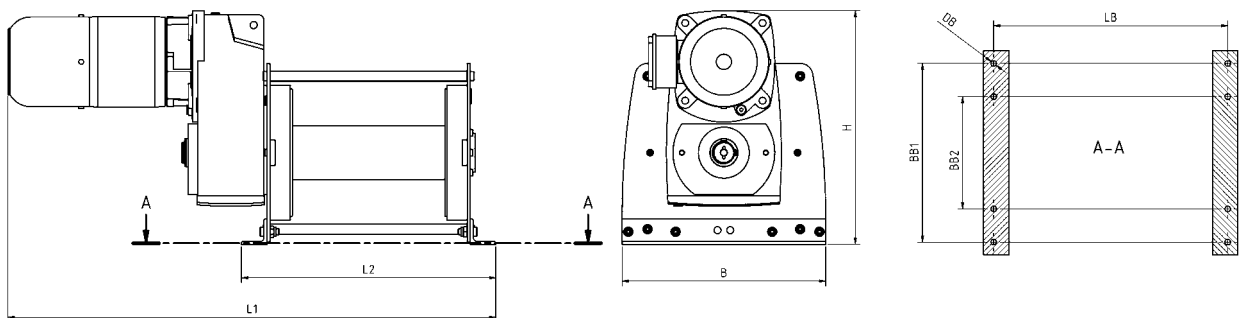
## Elektroseilwinde / Electric Rope Winch ETSW

Hubkraft bis zu 3.000 kg  
Lifting capacity up to 3.000 kg

### Basisausführung / Basic Version

| Typ / Type  | ETSW-1D | 250       | 500       | 750      | 1000    | 1500    | 2000    | 3000    |
|---|---------|-----------|-----------|----------|---------|---------|---------|---------|
| Hubkraft 1. Lage /<br>Lifting capacity 1st layer (kg)   |         | 250       | 500       | 750      | 1000    | 1500    | 2000    | 3000    |
| Hubkraft 5. Lage /<br>Lifting capacity 5th layer (kg)   |         | 160       | 320       | 480      | 640     | 950     | 1270    | 1920    |
| Seil-Ø / Rope-Ø (mm)  |         | 5         | 6         | 7        | 8       | 10      | 12      | 14      |
| Seilaufnahme 1. Lage /<br>Drum storage 1st layer (m)  |         | 11        | 11        | 11       | 10      | 10      | 9       | 9       |
| Seilaufnahme 5. Lage /<br>Drum storage 5th layer (m)  |         | 75        | 75        | 75       | 75      | 75      | 75      | 75      |
| Erw. je 100 mm verl. Trommel 1./5. Lage<br>Ext. per add. 100 mm drum diameter (1st/5th layer) ca. (m) |         | 4/25      | 4/25      | 4/25     | 4/25    | 4/25    | 4/25    | 4/25    |
| <b>ETSW-1D mit Standardgeschwindigkeit / with standard speed</b>                                      |         |           |           |          |         |         |         |         |
| Geschwindigkeit 1. Lage / Speed 1st layer ca. (m/min)   |         | 8         | 8         | 8        | 8       | 8       | 8       | 8       |
| Geschwindigkeit 5. Lage / Speed 5th layer ca. (m/min)   |         | 12        | 12        | 12       | 12      | 12      | 12      | 12      |
| Motorleistung / Motor power (kW)  |         | 0,37      | 0,75      | 1,1      | 1,5     | 2,1     | 2,6     | 4       |
| <b>ETSW-1D mit zwei Geschwindigkeiten / with two speeds</b>   |         |           |           |          |         |         |         |         |
| Geschwindigkeit 1. Lage / Speed 1st layer ca. (m/min)   |         | 4/8       | 4/8       | 4/8      | 4/8     | 4/8     | 4/8     | 4/8     |
| Geschwindigkeit 5. Lage / Speed 5th layer ca. (m/min)   |         | 6/12      | 6/12      | 6/12     | 6/12    | 6/12    | 6/12    | 6/12    |
| Motorleistung / Motor power (kW)  |         | 0,25/0,37 | 0,37/0,55 | 0,55/1,0 | 0,7/1,4 | 1,1/2,2 | 1,5/2,5 | 2,9/4,4 |
| <b>ETW-1D mit schneller Geschwindigkeit / with fast speed</b>   |         |           |           |          |         |         |         |         |
| Geschwindigkeit 1. Lage / Speed 1st layer ca. (m/min)   |         | 12        | 12        | 12       | 12      | 12      | 12      | 12      |
| Geschwindigkeit 5. Lage / Speed 5th layer ca. (m/min)   |         | 19        | 19        | 19       | 19      | 19      | 19      | 19      |
| Motorleistung / Motor power (kW)  |         | 0,55      | 1,1       | 1,5      | 2,1     | 3,2     | 4       | 5,5     |

### Abmessungen / Dimensions

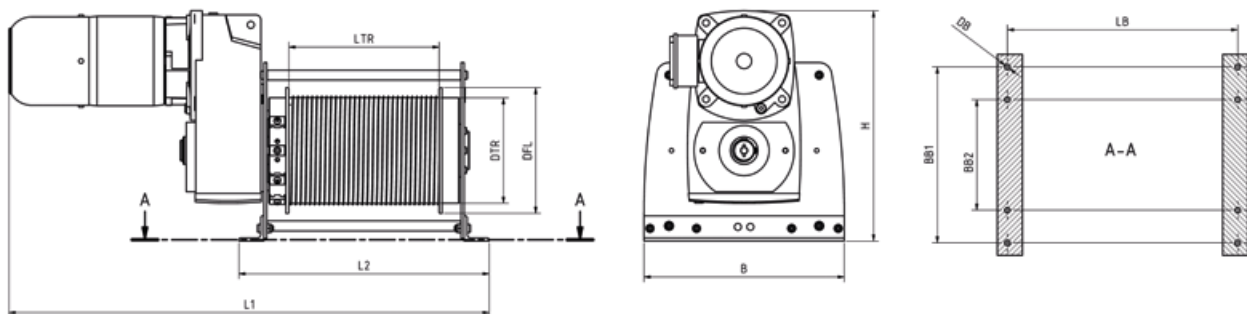


|   |      |     |     |     |     |     |      |      |
|---|------|-----|-----|-----|-----|-----|------|------|
| L1  | (mm) | 800 | 870 | 850 | 960 | 980 | 1100 | 1150 |
| L2  | (mm) | 460 | 460 | 460 | 500 | 500 | 570  | 670  |
| B   | (mm) | 270 | 320 | 360 | 400 | 460 | 550  | 620  |
| H   | (mm) | 295 | 335 | 410 | 460 | 550 | 630  | 700  |
| LTR   | (mm) | 300 | 300 | 300 | 300 | 300 | 300  | 300  |
| DTR   | (mm) | 65  | 80  | 92  | 105 | 130 | 155  | 185  |
| DFL   | (mm) | 155 | 190 | 220 | 250 | 310 | 370  | 430  |
| LB  | (mm) | 430 | 430 | 430 | 460 | 460 | 520  | 520  |
| BB1   | (mm) | 220 | 250 | 310 | 350 | 410 | 500  | 560  |
| BB2   | (mm) | -   | -   | -   | 220 | 280 | 320  | 380  |
| DB  | (mm) | 11  | 11  | 11  | 11  | 11  | 15   | 15   |
| Gewicht ohne Zubehör /<br>Weight without accessories (ca. kg) |      | 35  | 60  | 75  | 110 | 155 | 240  | 380  |

**Doppelter Trommeldurchmesser, Bühnen und Studios / Double drum diameter, stage and studio model**

| Typ / Type  | ETSW-2D | 250       | 500       | 750      | 1000     | 1500    | 2000    | 3000    |
|---|---------|-----------|-----------|----------|----------|---------|---------|---------|
| Hubkraft 1. Lage / Lifting capacity 1st layer (kg)                                  |         | 125       | 250       | 375      | 500      | 750     | 1000    | 1500    |
| Seil-Ø / Rope-Ø (mm)  |         | 5         | 6         | 7        | 8        | 10      | 12      | 14      |
| Seilaufnahme 1. Lage / Drum storage 1st layer (m)                                   |         | 20        | 20        | 20       | 20       | 19      | 18      | 17      |
| Erw. je 100 mm verl. Trommel 1. Lage / Ext. p. add. 100 mm drum diameter 1st l. (m) | ca      | 7         | 7         | 7        | 7        | 7       | 7       | 7       |
| <b>ETSW-2D mit Standardgeschwindigkeit / with standard speed</b>                    |         |           |           |          |          |         |         |         |
| Geschwindigkeit 1. Lage / Speed 1st layer (m/min)                                   | ca.     | 15        | 15        | 15       | 15       | 15      | 15      | 15      |
| Motorleistung / Motor power (kW)  |         | 0,37      | 0,75      | 1,1      | 1,5      | 2,1     | 2,6     | 4       |
| <b>ETSW-2D mit zwei Geschwindigkeiten / with two speeds</b>                         |         |           |           |          |          |         |         |         |
| Geschwindigkeit 1. Lage / Speed 1st layer (m/min)                                   | ca.     | 7/15      | 7/15      | 7/15     | 7/15     | 7/15    | 7/15    | 7/15    |
| Motorleistung / Motor power (kW)  |         | 0,25/0,37 | 0,37/0,55 | 0,55/1,0 | 0,7/1,4  | 1,1/2,2 | 1,5/2,5 | 2,9/4,4 |
| <b>ETSW-2D mit schneller Geschwindigkeit / with fast speed</b>                      |         |           |           |          |          |         |         |         |
| Geschwindigkeit 1. Lage / Speed 1st layer (m/min)                                   | ca.     | 22        | 22        | 22       | 22       | 22      | 22      | 22      |
| Motorleistung / Motor power (kW)  |         | 0,55      | 1,1       | 1,5      | 2,1      | 3,2     | 4       | 5,5     |
| <b>ETSW-Bühnen und Studios / ETSW-Stage and studio model</b>                        |         |           |           |          |          |         |         |         |
| Hubkraft 1. Lage / Lifting capacity 1st layer (kg)                                  |         | 100       | 200       | 300      | 400      | 630     | 900     | 1200    |
| Seil-Ø / Rope-Ø (mm)  |         | 5         | 6         | 7        | 8        | 10      | 12      | 14      |
| Seilaufnahme 1. Lage / Drum storage 1st layer (m)                                   |         | 19        | 19        | 19       | 19       | 18      | 17      | 16      |
| Erw. je 100 mm Verl. Trommel 1. Lage / Ext. p. add. 100 mm drum diameter 1st l. (m) | ca.     | 7         | 7         | 7        | 7        | 7       | 7       | 7       |
| Geschwindigkeit 1. Lage / Speed 1st layer (m/min)                                   | ca.     | 7/15      | 7/15      | 7/15     | 7/15     | 7/15    | 7/15    | 7/15    |
| Motorleistung / Motor power (kW)  |         | 0,18/0,25 | 0,37/0,55 | 0,4/0,75 | 0,55/1,0 | 1,0/1,6 | 1,5/2,5 | 2,2/3,4 |

**Abmessungen / Dimensions**



|  |      |     |     |     |     |     |      |      |
|--|------|-----|-----|-----|-----|-----|------|------|
| L1   | (mm) | 800 | 870 | 850 | 960 | 980 | 1100 | 1150 |
| L2   | (mm) | 460 | 460 | 460 | 500 | 500 | 570  | 570  |
| B  | (mm) | 270 | 320 | 360 | 400 | 460 | 550  | 620  |
| H  | (mm) | 295 | 335 | 410 | 460 | 550 | 630  | 700  |
| LTR  | (mm) | 300 | 300 | 300 | 300 | 300 | 300  | 300  |
| DTR  | (mm) | 65  | 160 | 185 | 210 | 260 | 310  | 350  |
| DFL  | (mm) | 155 | 190 | 220 | 250 | 310 | 370  | 430  |
| LB   | (mm) | 430 | 430 | 430 | 460 | 460 | 520  | 520  |
| BB1  | (mm) | 220 | 250 | 310 | 350 | 410 | 500  | 560  |
| BB2  | (mm) | -   | -   | 200 | 220 | 280 | 320  | 380  |
| DB   | (mm) | 11  | 11  | 11  | 11  | 11  | 15   | 15   |
| Gewicht ohne Zubehör / Weight without accessories (ca. kg) |      | 40  | 65  | 85  | 120 | 170 | 280  | 425  |