

Elektroseilwinde / Electric Rope Winch MC-E

Hubkraft bis zu 1.700 kg, Zugkraft bis zu 2.200 daN

Lifting capacity up to 1.700 kg, Pulling capacity up to 2.200 daN

Die robust und gleichzeitig kompakt gebaute Seilwinde der Baureihe MC-E eignet sich besonders für das Ziehen von Lasten in horizontaler Richtung. Sie ist mit einem selbsthemmenden Schneckengetriebe ausgerüstet, welches als Haltebremse wirkt. Die MC-Winde kann auf Grund Ihrer konstruktiven Eigenschaften in allen Einbaulagen verbaut werden. Für das Auf-/Anheben von Lasten oder auf schiefen Ebenen wird der Motor als Bremsmotor ausgeführt, um zu senkende Lasten sicher abzubremsen.

Konfektionierung:

Die MC-Winden in Grundausstattung sind in diesem Zustand noch nicht betriebsbereit. Eine Vielzahl von Optionen erlaubt es Ihnen, die Elektroseilwinde spezifisch für Ihren jeweiligen Einsatzfall optimal mit Zusatzausstattungen auszurüsten. Die Winde kann u.a. mit einer Steuerung, z.B. einer Schützsteuerung mit Schaltkasten mit Bedientasten im Deckel oder einer Hängetastensteuerung ausgerüstet werden. Grundsätzlich haben alle mit einer Schützsteuerung ausgerüsteten Winden der Serie MC-E eine Überlastsicherung im Schaltkasten sowie einen Not-Aus-Knopf am Hängetaster und/oder am Schaltkasten.



Lieferumfang in der Komplettausführung:

Der Lieferumfang in der Komplettausführung beinhaltet die Winde mit Bremsmotor, einen 24 V Schaltkasten mit Drucktasten und Not-Aus sowie 3 m Anschlussleitung mit Stecker. Als Option haben Sie die Möglichkeit, ein auf Ihre Anwendung abgestimmtes Seil zu bestellen.

Grundausstattung:

- Nicht gerillte Stahltrommel mit Seilklemme am Flansch
- 3-Ph / 400 Volt / 50 Hz, ungebremster Motor mit Aluminiumgehäuse
- Selbsthemmendes Schneckengetriebe
- 2-Komponenten Schutzanstrich
- Motorschutzart IP 54
- Ohne Steuerung, ohne Seil

Optionen – Mechanik:

- Motor in Marineausführung (Gusseisengehäuse, IP 56)
- Explosionsgeschützte Motoren
- Bremsmotor
- Sonderspannungen
- 24 Volt Motoren
- Stahlschutzmotorengehäuse
- Gerillte Trommel
- Bandbremse
- Manuelle Freilaufkupplung
- Elektromechanische Freilaufkupplung
- Seilandruckrolle
- Sondertrommelgrößen
- Andere Wickelgeschwindigkeiten
- Not-Handkurbel

Optionen – Steuerung:

- Schaltkasten mit 24 V Schützsteuerung IP 55 mit Drucktasten und Not-Aus
- Handsteuertaster an Steuerleitung in IP 65 (bis zu 1,5 kW 1-Ph/230 Volt oder 2,2 kW 3-Ph/400 Volt)
- Frequenzumrichter-Steuerung zur stufenlosen Geschwindigkeitsregelung
- Überhitzungsschutz für Motor
- Spindelendschalter
- Funkfernsteuerung (bei Schützsteuerung)
- Überlastsicherung
- Schlaffseilschalter

Typ / Type (230 Volt)	MC-E ... SPH	250	500	750
Max. Zugkraft 1. Seillage / Max. Pulling capacity 1st layer	(daN)	250	500	700
Max. Zugkraft 5. Seillage / Max. Pulling capacity 5th layer	(daN)	170	340	460
Max. Hubkraft 1. Seillage / Max. Lifting capacity 1st layer	(kg)	200	400	550
Max. Hubkraft 5. Seillage / Max. Lifting capacity 5th layer	(kg)	135	275	360
Empfohlener Seildurchmesser / Recommended rope diameter	(mm)	6	6	7
Geschwindigkeit 1. Seillage / Speed 1st layer	(m/min)	5	5	5
Seilaufnahme 1. Seillage / Drum storage 1st layer	(m)	2	2	6
Seilaufnahme 5. Seillage / Drum storage 5th layer	(m)	19	19	42
Motorleistung / Motor power 1-Ph/230 V (S2)	(kW)	0,75	1,5	1,8
Gewicht ohne Seil und Zubehör / Weight without rope	(kg)	22	35	55



The robust and at the same time compact design of the electric rope winch MC-E makes it suitable particularly for pulling loads in horizontal direction. The electric rope winch is equipped with a self-locking worm gear which serves as brake. Due to its construction characteristics, the electric rope winch MC can be mounted in all positions. For lifting loads or on inclined planes, the drive is used as brake motor to slow down the loads to be lowered.

Scope of delivery of the complete version:

The scope of delivery of the complete version includes the electric rope winch with brake motor, a 24 V control box with push buttons and emergency switch as well as a 3 m cable with plug. Optionally you can order a rope

manufactured according to your requirements and your application.

Packing:

The MC electric rope winches are not operational in their basic configuration. Various options make it possible for you to finish the electric rope winch specifically and optimally for each application with supplementary equipment. The winch can be equipped with a control, e.g. a contactor control with control box with operating buttons on the cover or a pendant control. Generally, all winches equipped with a contactor control of the series MC-E have an overload protection and an emergency switch at the pendant control and/or on the control box.

Available options:

- IP 56 TENV cast iron motor for marine applications
- Explosion proof motors
- Braked motor (aluminium or cast iron)
- 230 V single phase motors (up to MC 750)
- 24 V DC motors
- Protective steel motor cover
- Drum guards
- Grooved drum
- Band brakes
- Manual or remotely controlled disengaging clutch
- Drum pressure roller
- Alternative drum dimensions/additional rope anchors/etc.
- Emergency cranking
- Marine / offshore coating systems

Available control options:

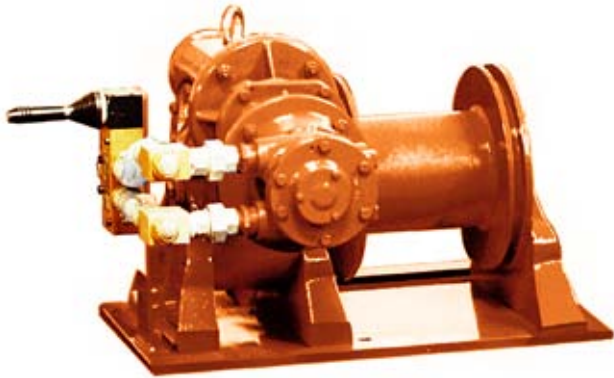
- Control box IP 55 with pushbuttons and emergency stop
- Pendant remote control IP 65 with emergency stop (up to 1.5 kW 230 V AC / 1 phase or 2.2 kW 400 V AC / 3 phase)
- Frequency inverter for variable speed control
- Overheat protection
- Limit switches
- Wireless radio remote control systems
- Load limiter
- Slack wire-rope switches

Typ / Type (400 Volt)	MC-E	250	500	750	1200	1700	2200
Max. Zugkraft 1. Seillage / Max. Pulling capacity 1st layer	(daN)	250	500	750	1200	1700	2200
Max. Zugkraft 5. Seillage / Max. Pulling capacity 5th layer	(daN)	170	340	490	750	1055	1365
Max. Hubkraft 1. Seillage / Max. Lifting capacity 1st layer	(kg)	200	400	600	960	1300	1700
Max. Hubkraft 5. Seillage / Max. Lifting capacity 5th layer	(kg)	135	275	390	600	805	1055
Empfohlener Seildurchmesser / Recommended rope diameter	(mm)	6	6	7	8	10	12
Geschwindigkeit 1. Seillage / Speed 1st layer	(m/min)	6	6	6	5	6	7
Seilaufnahme 1. Seillage / Drum storage 1st layer	(m)	2	2	6	5	7	9
Seilaufnahme 5. Seillage / Drum storage 5th layer	(m)	19	19	42	38	50	63
Motorleistung / Motor power 1-Ph/230 V (S2)	(kW)	0,75	1,1	1,5	2,2	4	5,5
Gewicht ohne Seil und Zubehör / Weight without rope	(kg)	22	35	55	92	140	180

Druckluftseilwinde / Pneumatic Rope Winch MC-L

Hubkraft bis zu 1.700 kg

Lifting capacity up to 1.700 kg



Die Druckluftseilwinde der Baureihe MC-L ist mit einem Lamellen-Luftmotor sowie einem selbsthemmenden Schneckengetriebe ausgestattet. Durch ihre konstruktiven Eigenschaften findet die MC-L ihren Einsatz in unterschiedlichen Ex-Bereichen. So wird sie bevorzugt im Berg- und Schiffsbau aber auch in der Öl- und Gasexploration eingesetzt. Durch die Einhebelsteuerung wird eine stufenlose Geschwindigkeitsregelung ermöglicht. Auf Anfrage ist auch eine Drucktasten-Fernsteuerung erhältlich. Um die Flexibilität der Nutzung zu erhöhen, kann die Winde optional mit Tragbügeln ausgestattet werden.

Technische Parameter:

- Lamellen-Luftmotor
- Nicht gerillte Stahltrommel
- Seilbefestigungspunkt am Trommelflansch
- Selbstbremsendes Schneckengetriebe

Optionen – Steuerung:

- Druckluftbegrenzungsschalter
- Schlaufseil-Druckluftschalter
- Proportional-Druckluftventil (ferngesteuert oder fest montiert)

Optionen – Mechanik:

- Bandbremse, automatisch oder manuell
- Manuelle Freilaufkupplung
- Trommelgrößen / Trommelart (geteilt)
- Trommelschutzhaube
- Zusätzliche Seilanker
- Not-Handkurbel
- Seilandruckrolle



The pneumatic rope winch of the series MC-L is equipped with a vane air motor and a self-locking worm gear. Due to its design the MC-L winch is used in different ex-areas. Preferably, it is used for applications in ship building, mining as well as in oil- and gas exploration. The single-lever control enables an infinitely variable speed control. Push button remote control is available on request. Optionally, the winch can be equipped with carrying handles to improve the flexibility of use.

Technical features:

- Rotary vane motor
- Steel drum (not grooved) with cable fixing point on flange
- Self braking worm gear transmission

Available control options:

- Pneumatic limit switch
- Pneumatic slack wire switch
- Proportional control valve, local or remote

Available options:

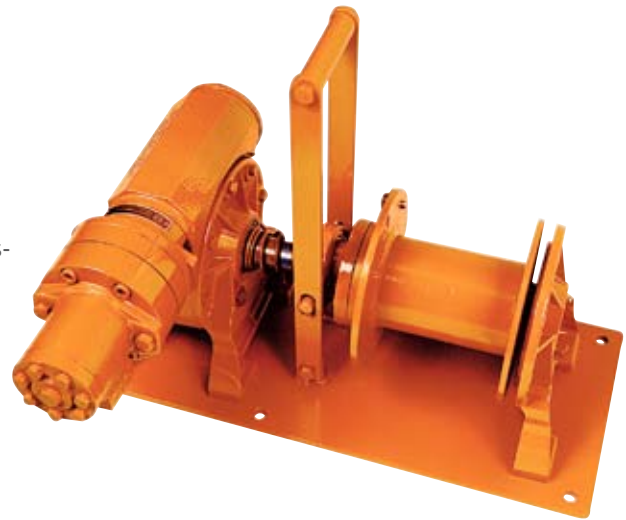
- Band brake, manual or automatic fail safe
- Manual disengaging clutch
- Alternative drum dimensions, split drums, additional rope anchors
- Drum guard
- Emergency cranking
- Drum pressure roller

Typ / Type	MC-L	425	750	1250	1700
Max. Hubkraft 1. Seillage / Max. Lifting capacity 1st layer	(kg)	425	750	1250	1700
Max. Hubkraft 3. Seillage / Max. Lifting capacity 3rd layer	(kg)	350	600	1000	1325
Empfohlener Seildurchmesser / Recommended rope diameter	(mm)	6	8	10	12
Geschwindigkeit 1. Seillage / Speed 1st layer	(m/min)	5	5,5	6	7
Seilaufnahme 1. Seillage / Drum storage 1st layer	(m)	7	6	9	10
Seilaufnahme 3. Seillage / Drum storage 3rd layer	(m)	26	23	32	35
Druck / Air pressure	(bar)	6	6	6	6
Luftverbrauch / Air consumption	(l/sec)	20	60	95	140

Hydraulikseilwinde / Hydraulic Rope Winch MC-H

Hubkraft bis zu 2.500 kg
Lifting capacity up to 2.500 kg

Die Hydraulikseilwinden MC-H sind für das Heben und Ziehen von Lasten mit einem selbsthemmenden Schneckengetriebe ausgestattet. Die MC-H Seilwinden finden ihren Einsatz in unterschiedlichen Ex-Bereichen wie beispielsweise im Berg- und Schiffsbau oder in der Öl- und Gasexploration. Die Modulbauweise erlaubt es, die Winde mit verschiedenen Optionen auszustatten und sie somit nach den kundenspezifischen Bedürfnissen auszurüsten. Die MC-H 500 und MC-H 700 wurden vollkommen selbstbremsend konstruiert. Die Seilwinden MC-H 1200 bis MC-H 2500 werden dagegen zusätzlich mit einer zuverlässigen Ventilbremse ausgerüstet.



The hydraulic winch of the series MC-H is equipped for hoisting and pulling loads with a self-locking worm gear. The hydraulic winch MC-H is used for different explosive areas, for example in mining or ship building or in oil- and gas exploration. The modular design makes it possible to equip the hydraulic winch with different options, according to customer requirements. The hydraulic winches MC-H 500 and MC-H 700 are designed with a self-locking system. The rope winches MC-H 1200 and MC-H 2500 are additionally equipped with a reliable valve brake.

Technische Parameter:

- Selbstbremsendes Schneckengetriebe (MC-H 500, MC-H 700)
- Selbsthemmendes Schneckengetriebe mit zusätzlicher Ventilbremse (MC-H 1200, MC-H 2500)
- Nicht gerillte Stahltrommel
- Seilbefestigungspunkt am Trommelflansch

Optionen:

- Gerillte Trommel
- Freilaufkupplung für Trommel
- Bandbremse, automatisch oder manuell
- Trommelgrößen /Trommelart (geteilt)
- Hydraulikpaket
- Seilandruckrolle
- Trommelschutzhaube
- Not-Handkurbel

Technical features:

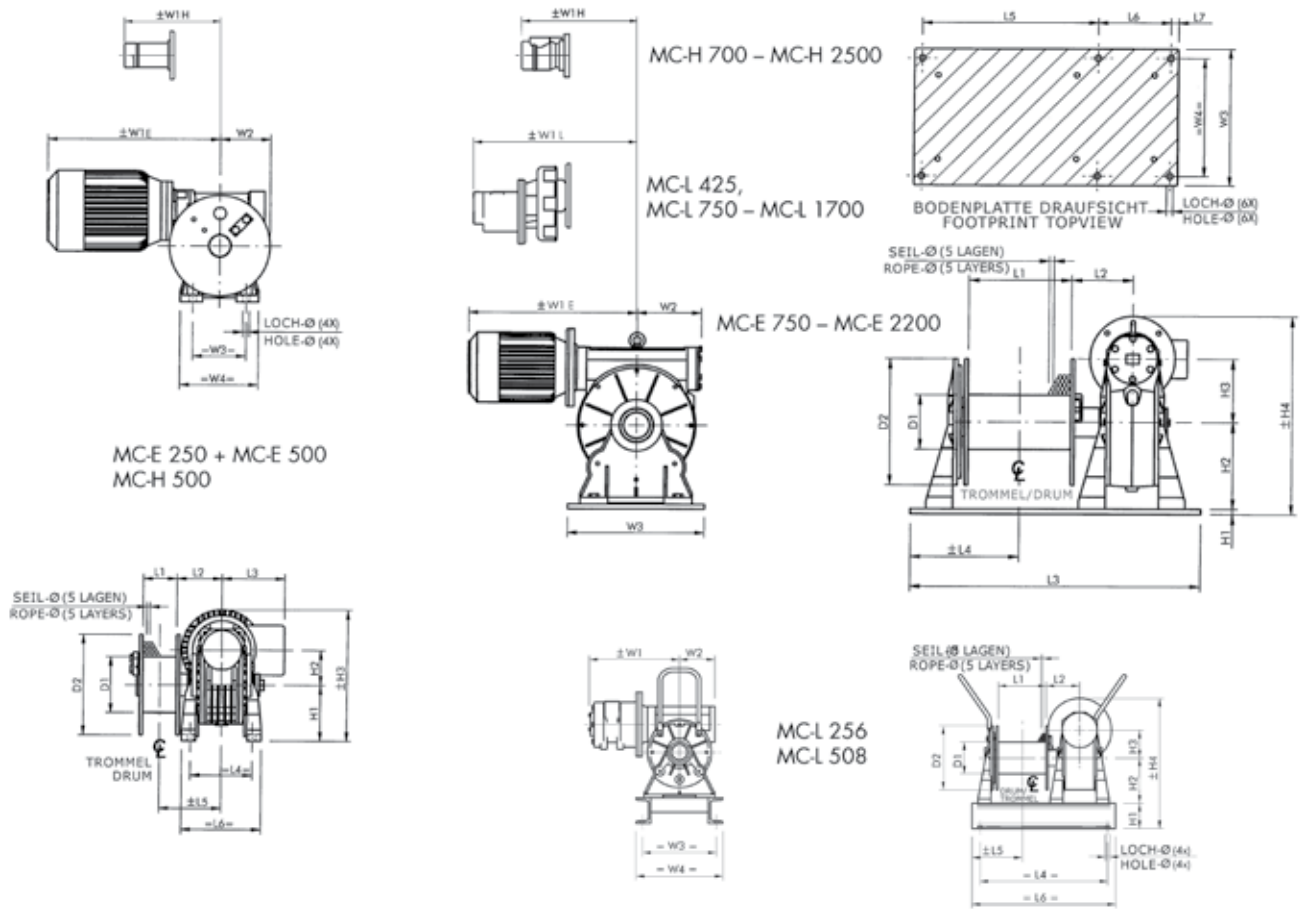
- Self braking worm gear transmission (MC-H 500, MC-H 700)
- Self braking worm gear transmission with additional brake valve (MC-H 1200, MC-H 2500)
- Steel drum (not grooved) with cable fixing point at flange

Available options:

- Grooved drum
- Remotely controlled disengaging clutch
- Bandbrakes, manual or automatic fail safe
- Alternative drum dimensions, split drums, etc.
- Hydraulic power packs
- Drum pressure roller
- Drum guard
- Emergency cranking

Typ / Type	MC-H	500	700	1200	2000	2500
Max. Hubkraft 1. Seillage / Max. Lifting capacity 1st layer	(kg)	500	700	1200	2000	2500
Max. Hubkraft 3. Seillage / Max. Lifting capacity 3rd layer	(kg)	400	540	940	1560	1965
Empfohlener Seildurchmesser / Recommended rope diameter	(mm)	6	8	9	12	13
Geschwindigkeit 1. Seillage / Speed 1st layer	(m/min)	6,5	6,5	9	10	11
Seilaufnahme 1. Seillage / Drum storage 1st layer	(m)	2	5	5	8	9
Seilaufnahme 3. Seillage / Drum storage 3rd layer	(m)	10	20	21	28	36
Druck / Air pressure	(bar)	50	60	95	105	130
Volumenstrom / Oil flow	(l/sec)	20	20	50	60	60

Seilwinden MC - Abmessungen Rope Winches MC - Dimensions



Abmessungen / Dimensions (mm)	Typ / Type MC-E					
	250	500	750	1200	1700	2200
Gewicht / Weight (kg)	20	35	55	92	140	180
D1	100	100	100	100	121	146
D2	180	200	200	250	280	320
L1	60	60	150	150	200	250
L2	81	91	104	125,5	146,5	155
L3	118	129	500	560	640	710
L4	111	146	187	203	232	260
L5	111	121	320	340	415	470
L6	143	186	150	180	185	200
L7	-	-	15	20	20	20
H1	100	142	10	10	15	15
H2	62	87	142	170	195	220
H3	233	309	87	110	130	150
H4	-	-	320	380	443	510
W1E	310	358	358	421	492	519
W2	90	110	110	140	154	180
W3	95	140	270	325	370	410
W4	140	220	240	285	320	360
Loch-Ø / Hole-Ø	11,5	11,5	13	17	17	17

Abmessungen / Dimensions (mm)	Typ / Type MC-L					
	256	425	508	750	1250	1700
Gewicht / Weight (kg)	58	59	65	93	149	192
D1	100	100	100	121	146	159
D2	200	200	200	250	280	320
L1	150	150	150	150	200	250
L2	105	105	105	125,5	146,5	155
L3	-	500	-	560	640	710
L4	400	187	400	203	232	260
L5	157	320	157	340	415	470
L6	450	150	450	180	185	200
L7	-	15	-	20	20	20
H1	80	10	80	10	15	15
H2	142	142	142	170	195	220
H3	87	87	87	110	130	150
H4	409	389	409	390	440	510
W1E	278	374	281	455	490	609
W2	110	110	110	144	154	180
W3	270	270	270	325	370	410
W4	230	240	230	285	320	360
Loch-Ø / Hole-Ø	13	13	13	17	17	17

Abmessungen / Dimensions (mm)	Typ / Type MC-H				
	500	100	1200	2000	2500
Gewicht / Weight (kg)	35	50	82	134	170
D1	100	100	121	159	178
D2	200	200	250	280	320
L1	60	150	150	200	250
L2	91	104	125,5	146,5	155
L3	-	500	560	640	710
L4	146	187	203	232	280
L5	121	320	340	415	470
L6	186	150	180	185	200
L7	-	15	20	20	20
H1	142	10	10	15	15
H2	87	142	170	195	220
H3	289	87	110	130	150
H4	-	309	354	440	510
W1E	253	253	400	456	467
W2	110	110	140	154	180
W3	140	270	325	370	410
W4	220	240	285	320	360
Loch-Ø / Hole-Ø	11,5	13	17	17	17