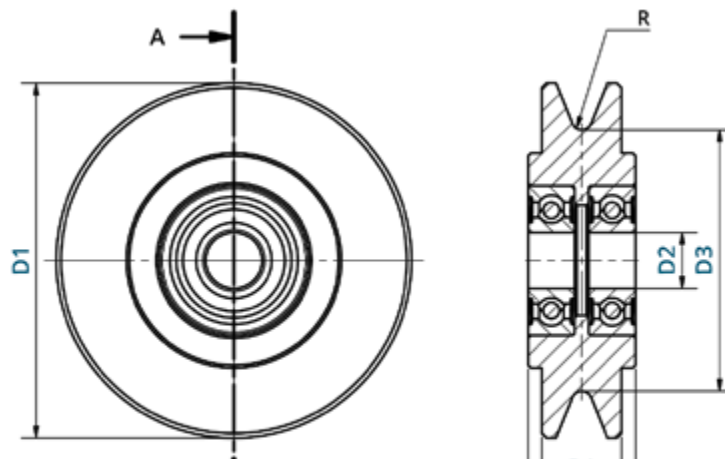


TECHNISCHES DATENBLATT *technical data sheet*

für lose Seilrolle - Rillenprofil nach DIN 15061

for loose rope pulley - grooved profile according to DIN 15061



Artikelnummer	Seil-Ø [mm]	Seillast [kg]		Triebwerksgruppe	Maße [mm]						Gewicht [kg]
		Umlenkung 180°	Umlenkung 90°		D1	D2	D3	B1	B2	R	
Tragfähigkeit 500 kg											
TPT-SK250-01	4	250	350	1Dm	63	12	43	16	23	2,2	0,306
TPT-SK250-02	4	250	350	1Bm	83	12	63	16	23	2,2	0,575
TPT-SK250-03	5	250	350	1Am	80	12	55	19	24	2,7	0,572
Tragfähigkeit 1.000 kg											
TPT-SK500-01	5	500	700	1Dm	85	20	60	19	27	2,7	0,63
TPT-SK500-02	6	500	700	1Bm	114	20	89	22	27	3,2	1,419
TPT-SK500-03	6	500	700	1Am	139	20	114	22	28	3,2	2,257
Tragfähigkeit 1.500 kg											
TPT-SK750-01	6	750	1000	1Dm	100	25	75	23	33	3,2	1,139
TPT-SK750-02	7	750	1000	1Bm	139	25	109	27	33	3,7	2,634
TPT-SK750-03	8	750	1000	1Am	169	25	139	28	33	4,2	4,197
Tragfähigkeit 2.000 kg											
TPT-SK1000-01	7	1000	1400	1Dm	116	35	86	27	31	3,7	1,57
TPT-SK1000-02	8	1000	1400	1Bm	157	35	127	28	33	4,2	3,431
TPT-SK1000-03	9	1000	1400	1Am	196	35	161	32	38	4,8	6,249
Tragfähigkeit 3.000 kg											
TPT-SK1500-01	8	1500	2100	1Dm	136	35	106	28	37	4,2	2,54
TPT-SK1500-02	9	1500	2100	1Bm	189	35	154	32	37	4,8	5,804
TPT-SK1500-03	11	1500	2100	1Am	237	35	197	37	44	6	10,785

Änderungen und Irrtümer vorbehalten. Abbildungen ähnlich.
Subject to change and errors excepted. Illustrations similar.