

Schlauchtrommel 1284(..) Hose Reel 1284(..)



Technische Eigenschaften:

- Stahlbügel, mit Epoxyd Pulverlack beschichtet
- Automatische Rücklaufperre für Schlaucharretierung in gewünschter Länge
- Variables Rollenmundstück für leichtes Führen sowie Auf- und Abwickeln des Schlauches
- Einstellbarer Gummistopper
- KPU-Schlauch: Doppelgeflecht, verstärkt mit hochfestem Polyester
- Gewicht: 11-17 Kg

Technical features:

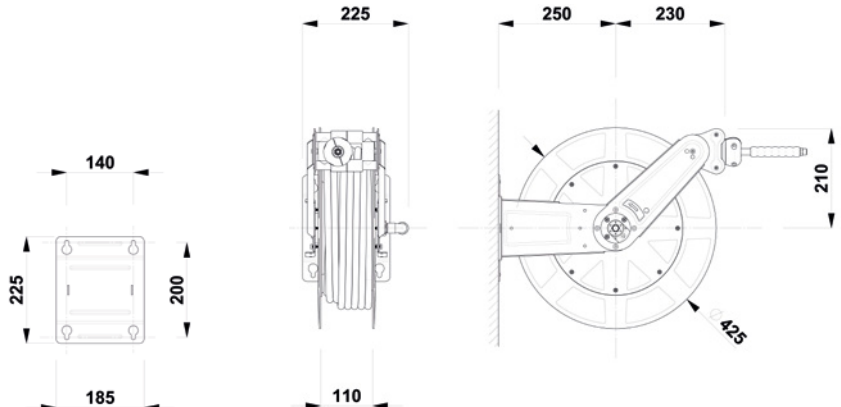
- Steel brackets epoxy powder coated
- Automatic hose stopping system at desired length
- Multi position roller guide for longer life and easy winding and unwinding of the hose
- Adjustable hose stopper
- KPU hose: double-layer hose, reinforced with high tenacity polyester
- Weight: 11-17 Kg



1284(..) mit Schwenkhalterung, ohne Abdeckung /
with swivel bracket, without coil cover



1284(..) mit Abdeckung /
with coil cover



Artikel - Nr.		Schlauchtyp	Ø Schlauch	Schlauchlänge	Fluidtemperatur	Ausgangsanschluss	Eingangsanschluss
Article - No.		Hose typ	Ø Hose (mm)	Hose length (m)	Fluid temperature (°C)	Hose output connection	Hose input connection
128401	Luft, Wasser 20 bar / Air, Water 20 bar	ohne Schlauch / without hose	/	/	-20 / +100	1/2" F	1/2" F
128404		SAE 100 R6	10 mm	12		3/8" M	
128406			12,5 mm	18		1/2" M	
128408				10			
128410			KPU	12,5 mm	15	-10 / +50	
128424		10 mm		20			
128426		12,5 mm		15	1/2" M		
128427				20			
128440	Öl, Waser 200 bar / Oil, water 200 bar	ohne Schlauch / without hose	/	/	-20 / +150	1/2" F	3/8" F
128442		EN 857 1SC Schwarz	3/8"	15		3/8" F swivelling	
128443			18				
128446		EN 857 1SC Blau / blue Non-marking hose	3/8"	15			
128448				18			