

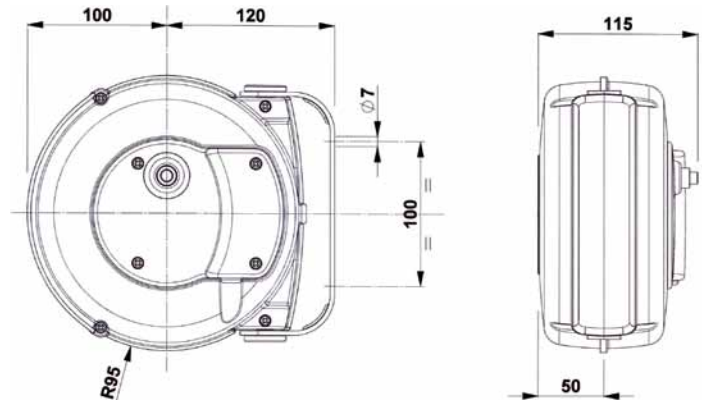
Leitungsaufroller, kleine Abmessungen (IP 42) Typ: 11690 Spring cable reel (IP 42) Type: 11690

Technische Eigenschaften:

- Stabiles Kunststoffgehäuse: Gelb, Schwarz
- Spannung: max. 230V
- Kabelrücklaufsperre mit Zahnarretierung, alle 50 cm, leicht ausschaltbar falls das Kabel kontinuierlich einer Zugkraft unterliegen soll
- Doppelerdungskontakt
- Schutzart: IP 42
- Umgebungstemperatur: -5°C bis +40°C
- Leitung: H05VV-F, nach CEI 20-35 Normen, Lieferumfang ohne Anschlussleitung an der Zuführseite
- Einpolige Leitungen: Gelb / Grün, H05 V-F

Aufhängung:

- Wand- und Deckenbefestigung, schwenkbar



Technical features:

- Shock resistant plastic external case (yellow, black)
- Voltage: max. 230 V
- Ratched stop device every 50 cm, easily removed if constant traction of cable is required
- Double earth contact
- Protection degree IP 42
- Working temperature -5°C / +40°C
- Cable: PVC cable H05 VV-F (as per CEI 20-35 standard), delivered without cable at feeding side
- Unipolar cable: yellow-green, H05 V-F

Swivelling bracket:

- For wall, floor or ceiling fastening

11690-03x1,5



11690-03x1,5 GS:
Leitungsaufroller mit Schukostecker & Kupplung sowie 1m Anschlussleitung an der Zuführseite
Cable reel with Schuko plug & socket and 1m cable at feeding side

Artikel - Nr.	Wickellänge	Aderzahl/ Querschnitt	Leitung aufgerollt	Leitung abgerollt	Gewicht
Article - No.	Winding length	No. of conductors / cross section	Cable, coiled	Cable, uncoiled	Weight
	(m)	(mm ²)	(W)	(W)	(kg)
11690-01x6,0	6	1 x 6	/	/	2,1
11690-02x1,0	7	2 x 1	1100	1600	2,1
11690-02x1,5	5	2 x 1,5	1300	1800	2,2
11690-03x1,0	6	3 x 1	1100	1600	2,2
11690-03x1,5	5	3 x 1,5	1400	1900	2,2
11690-03x1,5 GS	5	3 x 1,5	1400	1900	2,2