

Kransysteme Crane Systems

Die von transprotec gelieferten Kleinkransysteme sind komplette Systeme für industrielle Anwendungen.

Die drei Profile 125, 200 und 260 decken einen Lastbereich von bis zu 2.000 kg ab. Das optimierte Verhältnis von Gewicht und Hubkraft ermöglicht entsprechend große Aufhängeabstände. Die Standardprofile werden in vollen Meterlängen zwischen 1 und 8 Metern in Gelb (RAL1007) pulverlackiert geliefert. Alle Teile des Systems sind mit Schraubverbindungen verbunden. Das Kransystem lässt sich somit mühelos montieren bzw. umpositionieren.

Kransystem-Varianten:

1. Einschienenbahn

Die Einschienenbahn ist eine vielseitige Lösung zur Bewältigung von Förder- und Hebelasten von bis zu 1500 kg. Einschienenbahnen mit einer Tragfähigkeit von bis zu 1250 kg können mit Kurven ausgerüstet werden.

2. Ein- und Zweiträgerkrane

Ein- und Zweiträgerkrane können entweder an die Deckenkonstruktion oder auf dem Hallenfußboden mit einem freistehenden Stützrahmen montiert werden.

Die Ein- und Zweiträgerkrane sind auch in hochgesetzter Ausführung erhältlich. Diese ist konstruiert für niedrige Räume, wo Standardkonstruktionen keine ausreichende Hubhöhe erreichen würden.



Gelenkaufhängungen für Deckenkonstruktionen

Für die Befestigung der Kleinkransysteme an Deckenkonstruktionen sind zahlreiche unterschiedliche Typen an standardmäßigen Gelenkaufhängungen erhältlich.

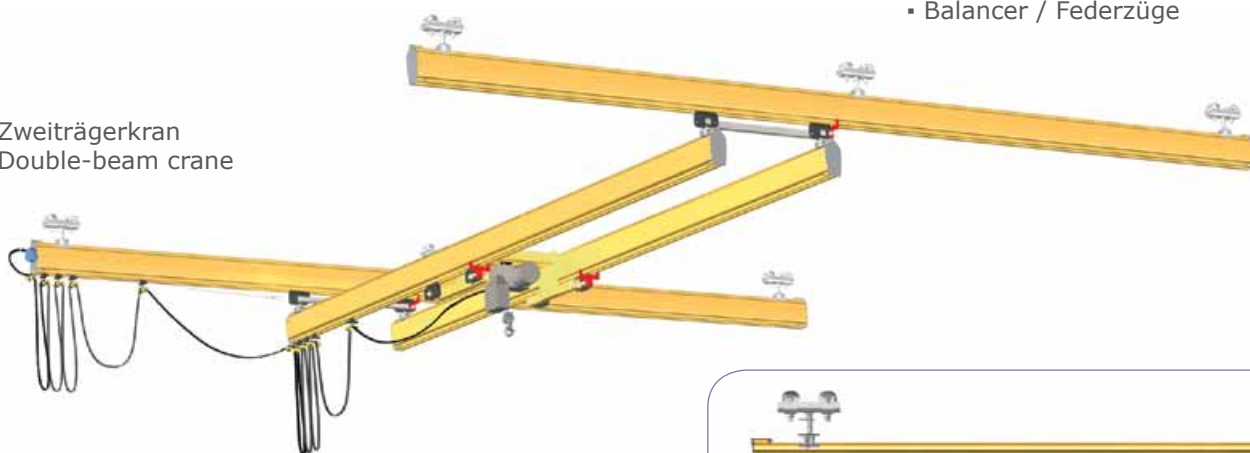
Freistehende Stützrahmen

Freistehende Stützrahmen sind für Orte konzipiert, an denen eine Anbringung des Kransystems an der Deckenkonstruktion nicht möglich ist.

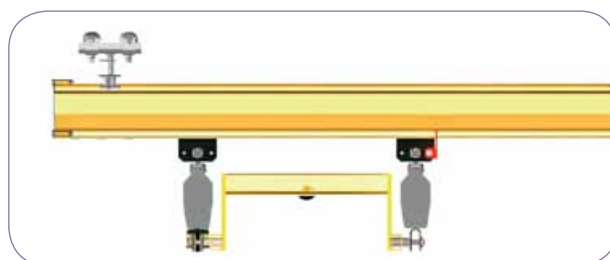
Optional:

- Energiezuführungen mit:
- Flachkabel-Stromzufuhr sowie Kabelwagen
 - Schleifleitungen
 - Handlaufkatzen
 - Elektrisch betriebene Laufkatzen
 - Stirnradflaschenzüge
 - Elektrokettzüge
 - Balancer / Federzüge

Zweiträgerkran
Double-beam crane



Zweiträgerkran hochgesetzt
Double-beam crane,
raised version



Kransysteme Crane Systems

The crane systems supplied by transprotec are complete systems for all industrial applications.

The three profiles 125, 200 and 260 cover a load range of up to 2000 kg.

An optimised ratio between device weight and load capacity make larger suspension distances possible.

The standard profiles come in lengths of 1 to 8 metres and are yellow (RAL 1007) powder coated.

The system is assembled in all components with bolt connections which makes it easy to install and move as needed.

Crane system versions:

1. Monorail cranes

A monorail crane is an adaptable system for moving or lifting loads of up to 1500 kg.

Monorails for loads smaller than 1250 kg can be equipped with curves.

2. Single and double-beam cranes

Single and double-beam cranes can be mounted on the ceiling or the floor with a free-standing support frame. Single and double-beam cranes are also available as raised cranes for use in lower rooms, where standard constructions would not be able to achieve sufficient lifting distances.



Einträgerkran hochgesetzt
Single-beam crane,
raised version

Articulating suspension systems for ceiling constructions

Several different types of standard articulating suspensions are available for mounting light crane systems on ceiling frames.

Free-standing support frames

Free-standing support frames are designed for locations in which it is not possible to mount the crane on a ceiling construction.

Optional:

Energy supply devices with:

- Flat cable power lines with cable trolleys
- Conductor rails
- Manual trolleys
- Electric trolleys
- Spur gear pulleys
- Electric chain hoists
- Balancers / Retractors



Säulen- und Wandschwenkkrane Column-mounted and wall-mounted jib cranes

Säulen- und Wandschwenkkrane sind zuverlässige Helfer für jeden Arbeitsplatz. Schwenkkrane in Säulen- und Wandausführung sind für einfache betriebliche Aufgabenstellungen konzipiert.

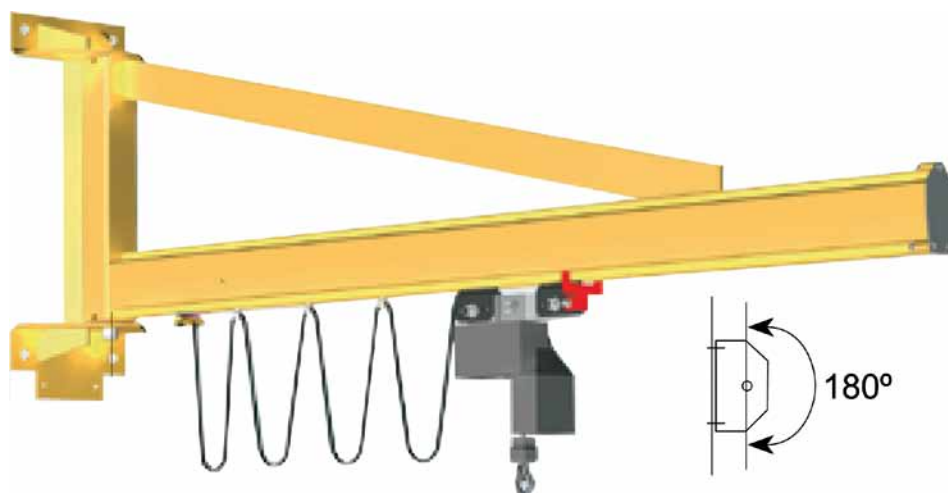
Schwenkkrane sind preiswerte Lösungen mit leichtem Ausleger und Abspannung. Die Bauhöhe kann den entsprechenden Kundenbedürfnissen angepasst werden.

Technische Eigenschaften:

- Hubklasse DIN 15018:H2
- Beanspruchungsgruppe DIN 15018: B2 / B3
- Aufstellort: Halle / Freigelände

Optional:

- Krane: geeignet für Ex-Schutz nach ATEX
- Schwenken mit elektrischem Schwenkantrieb
- Manuell und elektrisch betriebene Laufkatzen
- Hand- und Elektrokettenzüge



Column-mounted or wall-mounted jib cranes are a reliable and economical tool for every working environment.

Jib cranes for columns or walls are designed for simple construction applications.

Jib cranes are economical solutions with lightweight booms and anchoring. The total height of the column-mounted jib cranes can be adjusted to meet individual requirements.

Technical features:

- DIN 15018 hoisting class: H2
- DIN 15018 loading group: B2 / B3
- Installation: indoor / outdoor

Optional:

- Cranes: suitable for use in explosion-proof areas according to ATEX-standard
- Electric slewing drive
- Manual and electric trolleys
- Manual and electric chain hoists

Säulen- und Wandschwenkkrane Column-mounted and wall-mounted jib cranes



Befestigung mit Ankerschrauben und Fundamentschablone

- Fundamenttiefe: min. 1.000 mm

Befestigung mit Verbundanker-System

Voraussetzung ist ein bewehrter Betonboden bzw. Betondecke (B25) mit einer Minstdicke von 200 mm sowie die Einhaltung der Verwendungsregeln.
Es entfällt die konventionelle Art der Befestigung mit Fundament und Ankerschrauben.

Mounted with anchor bolts and foundation template.

- Foundation depth: min. 1000 mm

Mounted with anchor system

These require reinforced concrete floors or plain concrete ceilings (B25) with a minimal thickness of 200 mm. Please refer to the terms of use for further requirements.
Conventional anchoring with bolts and foundation templates is not required.

Tragfähigkeit / Load capacity (kg)	Ausladung / Projection (m)							
	2	2,5	3	3,5	4	4,5	5	6
80	0	0	0	0	0	0	0	0
125	0	0	0	0	0	0	0	0
250	0	0	0	0	0	0	0	0
500	0	0	0	0	0	0	0	0
800	0	0	0	0	0	0	0	0
1000	0	0	0	0	0	0	0	0
1500	0	0	0	0	0	0	0	0
2000	0	0	0	0	0	0	0	0
2500	0	0	0	0	0	0	0	0
3200	0	0	0	0	0	0	0	0
4000	0	0	0	0	0	0	0	0
5000	0	0	0	0	0	0	0	0

Aluminium-Schnellbau-Bockkran Aluminium gantry crane

Technische Eigenschaften:

- Für Tragfähigkeiten bis zu 3.000 kg
- Spannweiten bis zu 8.000 mm
- Konstruktion aus Aluminium
- Höhen- und breitenverstellbar
- Leichte Steckmontage
- Geringes Eigengewicht
- Aufstellort: Halle / Freigelände

Durch die Aluminiumkonstruktion lässt sich der Kran mühelos schnell auf- bzw. abbauen.

Optional:

- Verfahrbarer Aluminium-Bockkran
- Handkettenzug
- Elektrokettenzug
- Elektrische Grundausrüstung mit Anschluss-Stecker und Trennschalter

Technical parameters:

- Load capacities of up to 3000 kg
- Beam lengths of up to 8000 mm
- Aluminium construction
- Adjustable height and width
- Simple push-fit assembly
- Low weight
- Installation: indoor / outdoor

Thanks to its lightweight aluminium construction, the crane can be quickly assembled and disassembled with hardly any effort.

Optional:

- Moveable aluminium gantry crane
- Handkettenzug
- Elektrokettenzug
- Electrical equipment with mains power connector and isolating switch

Aluminium-Schnellbau-Kran ohne Fahrwerk Aluminium gantry crane without wheels

Tragfähigkeit / Load capacity (kg)	Trägerlänge / Gantry span (mm)				
	4000	5000	6000	7000	8000
750	o	o	o	o	o
1000	o	o	o	o	o
1500	o	o	o	o	o
2000	o	o	o	o	-
3000	o	o	o	-	-
Tragfähigkeit / Load capacity (kg)	Unterkante Träger / Clear height (LH) (mm)				
	1440- 2440	1830- 3080	1980- 3230	2378- 3528	2405- 4085
750	o	o	-	-	o
1000	o	o	-	-	o
1500	o	o	-	-	o
2000	-	-	o	-	-
3000	-	-	-	o	-



Verfahrbarer Aluminium-Schnellbau-Kran Moveable aluminium gantry crane

Tragfähigkeit / Load capacity (kg)	Trägerlänge / Gantry span (mm)				
	4000	5000	6000	7000	8000
1000	o	o	o	o	o
1500	o	o	o	o	o
2000	o	o	o	o	-
3000	o	o	o	-	-



Weitere Ausführungen auf Anfrage.
More versions upon request.