

## Hebelzug TLX

Tragfähigkeit bis 6 t!

Der Hebelzug TLX zeichnet sich durch seine einfache Handhabung, gute Qualität sowie einer langen Lebensdauer bei hoher Beanspruchung aus. Das Gerät kann vielseitig als Hebe- und Abspann- gerät eingesetzt werden. Der TLX findet seinen Einsatz im industriellen Bereich, bei Montageeinsätzen, im Bau und Handwerk sowie im Güterverkehr.

TLX 1,5 t

### Einfacher Freilauf

Die unbelastete Kette kann im Freilauf durch Positionierung des Wahlschalters in Mittelstellung leicht durch das Gerät gezogen werden.

### Neues Kettenendstück

Hält die Last zuverlässig als zusätzliche Sicherheit bei dem unwahrscheinlichen Fall eines Bremsversagens, das es nicht mit der Lastkette durch das Gerät gezogen werden kann.

### Drehbare Haken

Die frei drehbaren geschmiedeten Traghaken und Lasthaken bestehen aus wärmebehandeltem

Vergütungsstahl und verfügen jeweils über federbelastete, galvanisch verzinkte Hakensicherungen.

### Verbindungssteile

Schrauben, Muttern und Bolzen sind galvanisch verzinkt und verhindern Korrosion auch beim Einsatz im Freien.

## Lever hoist TLX

Load capacities up to 6 t!

The TLX lever hoist is an easy-to-operate quality hoist designed for a long service life under heavy-duty conditions. The TLX is a versatile lifting and anchoring device specifically designed for use in assembly workshops, on construction sites, goods transport and many other fields.

TLX-II 6 t

### Safe freewheeling mechanism

If no load is attached, the chain can be run in freewheeling mode through the hoist by a simple turn of the selection switch.

### Safety chain end link

For additional safety, the chain is equipped with a special chain end link that prevents the chain from slipping through the hoist in the unlikely event of a brake failure.

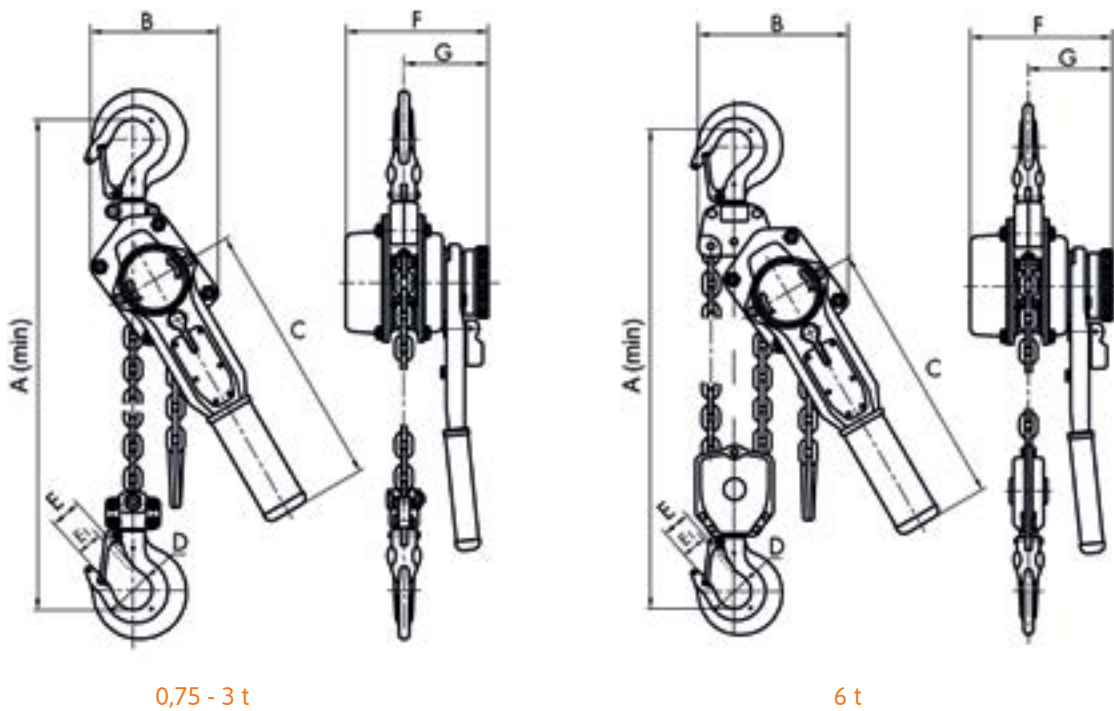
### Rotating hooks

The forged carrying and load hooks can rotate freely and are made in tempered steel. They are equipped with spring-loaded hot-dip galvanised hook clips.

### Fixtures

All screws, nuts and bolts are galvanised and thus protected against corrosion, which is particularly important for lever hoists operated outdoors.





0,75 - 3 t

6 t

Typ / Type TLX-		0,75	1,5	3	6
Tragfähigkeit / Load capacity	(t)	0,75	1,5	3	6
Standardhub / Standard lift	(m)	1,5	1,5	1,5	1,5
A (Min. Bauhöhe / Min. headroom)	(mm)	340	360	480	600
Hebelkraft / Lever force	(daN)	20	26	38	39
Zahl der Kettenstränge / Number of chain falls		1	1	1	2
Kettengröße / Chain size	(mm)	6 x 18	7,1 x 21	10 x 30	10 x 30
B (Maße)	(mm)	135	160	210	250
C	(mm)	296	420	420	420
D	(mm)	37	37	47	69
E	(mm)	23,7	31,6	35,3	46
E1	(mm)	18,9	27,2	30,8	41,2
F	(mm)	150	170	190	190
G	(mm)	90	98	105	105
Gewicht mit Standardhub / Weight with standard lift	(kg)	6,8	10,1	19,6	29
Gewicht je Meter Mehrhub / Weight/metre additional lift	(kg)	0,8	0,7	2,2	4,4