

Stirnradflaschenzug PLM-Pullmaster

Der Stirnradkettenzug PLM-Pullmaster ist geeignet für härteste gewerbliche Einsätze. Die Länge der Endloskette zur Bedienung des Handrads, welches die Antriebswelle und somit das Getriebe in Bewegung setzt, ist frei wählbar. Standardmäßig werden 2,5 m geliefert. Auch die Länge der Hubkette ist frei wählbar. Als Standard werden 3 m geliefert. Der PLM Pullmaster überzeugt durch solide Verarbeitung und kompakte Bauform und ist in verschiedenen Tragkraft-Varianten, bis 10 t lieferbar.



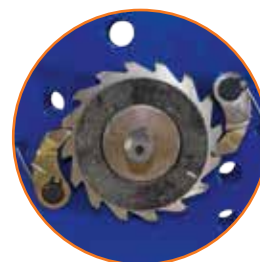
Getrieberäder aus gehärtetem Stahl /
Gear wheels made of hardened steel

Spur gear chain hoist PLM-Pullmaster



The Stirnradkettenzug PLM Pullmaster is suitable for the toughest industrial applications. The length of the endless chain for operating the handwheel, which sets the drive shaft and thus the gearbox in motion, is freely selectable. As standard, 2.5 m are delivered.

The length of the lifting chain is also freely selectable. The standard will be 3 m. The PLM Pullmaster impresses with its solid quality and compact design and is available in different load capacity variants up to 10 t.



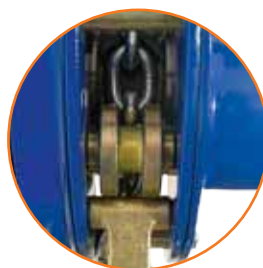
Sicherheitsbremse mit zwei Sperrklinken hält die Last zuverlässig /
Safety brake with two pawls holding the load reliable



PLM-5, 5000 kg



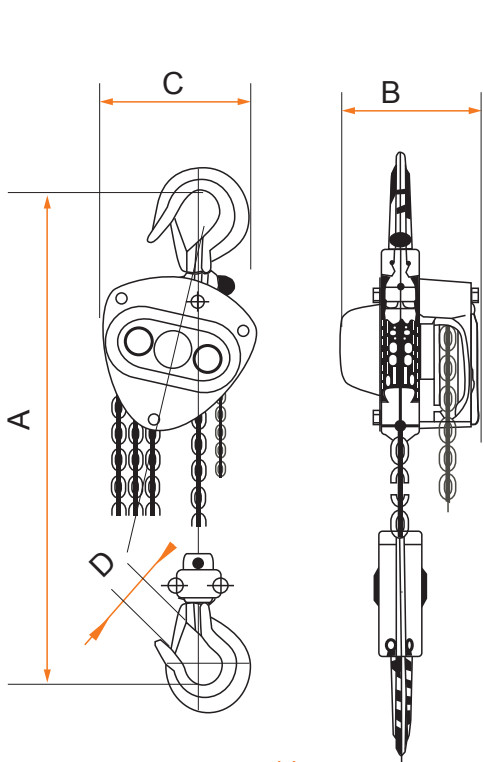
1-Strang / 1-strand



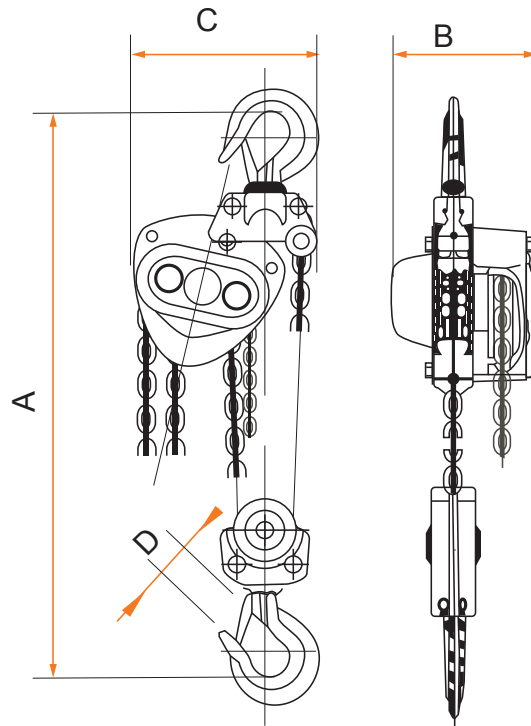
Integrierte Kettenführung /
Integrated chain guidance



2-Strang / 2-strand



PLM-0.5. bis 5



PLM-2. bis 5

Typ / Type PLM-Pullmaster		0,5	1	1,5	2	3	5	10
Tragfähigkeit / Load capacity (t)		0,25	0,5	1,5	1,5	2	3	5
Standardhub / Standard lift (m)		3	3	3	3	3	3	3
Zahl der Kettenstränge / Number of chain falls		1	1	1	2	2	2	4
Handkettenbedienlänge / Hand chain operation length (m)		2,5	2,5	2,5	2,5	2,5	2,5	2,5
Handkettenzugkraft / Hand chain load force (daN)		19	24	33	24	33	32	32
Haspelweg für 1 m Hub / Reel path for 1 m lifting (m)		25,5	41,5	44,8	82,9	89,6	154,9	309,7
Kettengröße / Chain length (mm)		5 x 15	6 x 18	8 x 24	6 x 18	8 x 24	10 x 30	10 x 30
A (min. Bauhöhe / min. height) (mm)		285	332	410	455	530	620	737
B (mm)		116	136	147	136	147	177	177
C (mm)		120	147	181	147	181	224	373
D (mm)		28	32	38	40	45	50	64
Gewicht bei Standardhub / Weight with standard lift (kg)		7,5	11,5	15,8	16	22	37	68
Gewicht je Meter Mehrhub / Weight / metre additional lift (kg)		1,3	1,6	2,2	2,4	3,6	5,2	9,6

