

## Federzug mit Edelstahlseil und Arretierung / Spring Balancers with stainless steel rope and ratched lock 1093(..)

Traglastbereich 0,4 - 14,0 kg

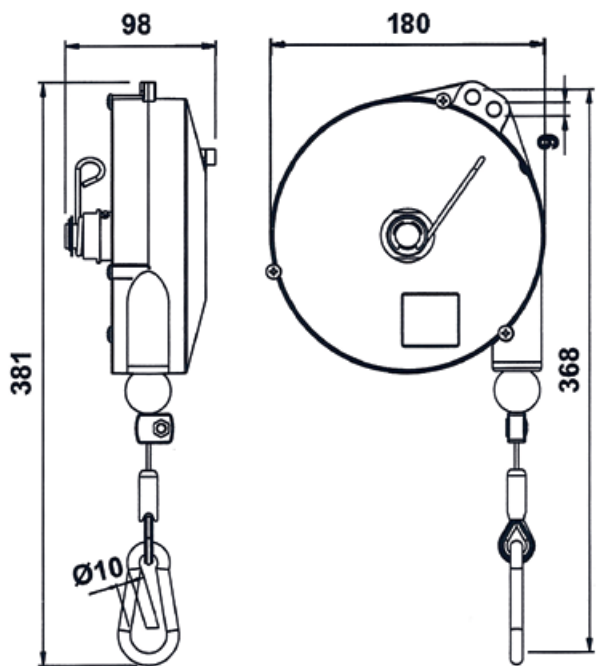
Capacity 0.4 - 14.0 kg

### Technische Eigenschaften:

- Mit automatischer Arretierung
- Stahldrahtseil (Niro)
- Gehäuse: Aluminiumguss
- Reibungsarme Seilführung
- Einstellbarer Aufwärtshubanschlag
- Zusätzlicher Aufhängepunkt
- Federbruchsicherung (>3 kg)

### Technical features:

- With automatic retraction stop
- Rope: stainless steel wire
- Cast aluminium body
- Cable guide in antifriction material
- Adjustable stroke limiting device
- Auxiliary safety suspension
- Safety device in case of spring-breakage (>3kg)



Artikel - Nr. Article - No.	Traglast Capacity (kg)	Seilauszug Cable travel (m)	Gewicht Weight (kg)
109346	2,0 - 4,0	2,5	3,0
109347	4,0 - 6,0	2,5	3,3
109348	6,0 - 8,0	2,5	3,6
109349	8,0 - 10,0	2,5	3,8
109350	10,0 - 14,0	2,5	4,0

## Federzug mit Dyneema® Seil und Arretierung / Spring Balancers (Retractors) with Dyneema® rope and ratched lock 1093(..)

Traglastbereich 2,0 - 14,0 kg

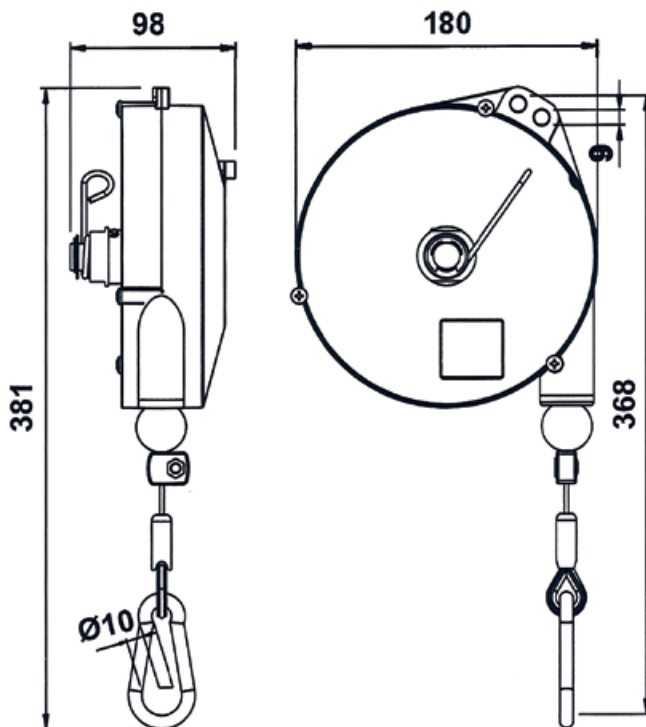
Capacity 2.0 - 14.0 kg

### Technische Eigenschaften:

- Mit automatischer Arretierung
- Dyneema® Seil
- Gehäuse: Aluminiumguss
- Reibungsarme Seilführung
- Einstellbarer Aufwärtshubanschlag
- Zusätzlicher Aufhängepunkt
- Federbruchsicherung (>3 kg)

### Technical features:

- With automatic retraction stop
- Rope: Dyneema® cable
- Cast aluminium body
- Cable guide in antifriction material
- Adjustable stroke limiting device
- Auxiliary safety suspension
- Safety device in case of spring-breakage (>3kg)



Artikel - Nr. Article - No.	Traglast Capacity (kg)	Seilauszug Cable travel (m)	Gewicht Weight (kg)
109346NY	2,0 - 4,0	2,5	3,0
109347NY	4,0 - 6,0	2,5	3,3
109348NY	6,0 - 8,0	2,5	3,6
109349NY	8,0 - 10,0	2,5	3,8
109350NY	10,0 - 14,0	2,5	4,0