

Federzug mit Druckluft-Spiralschlauch/ Spring Balancers with additional spiral hose 107211(..) S

Traglastbereich 0,5 - 3,0 kg

Capacity 0.5 - 3.0 kg



Technische Eigenschaften:

- Gehäuse aus schlagfestem Kunststoff
- Stahldrahtseil
- Traglasteinstellung: gesichert gegen Fehlbedienung
- Seileinzugsbegrenzung: einstellbar und schlagabsorbierend
- Lastanbringung: Karabinerhaken
- Aufhängung: Schraubkarabinerhaken

Technical features:

- Body: Impact- and abrasion-resistant plastic
- Steel cable
- Capacity adjustment secured against maloperation
- Adjustable cable stop buffer
- Spring hook for load suspension
- Suspension: screw carabiner

Spiralschlauch:

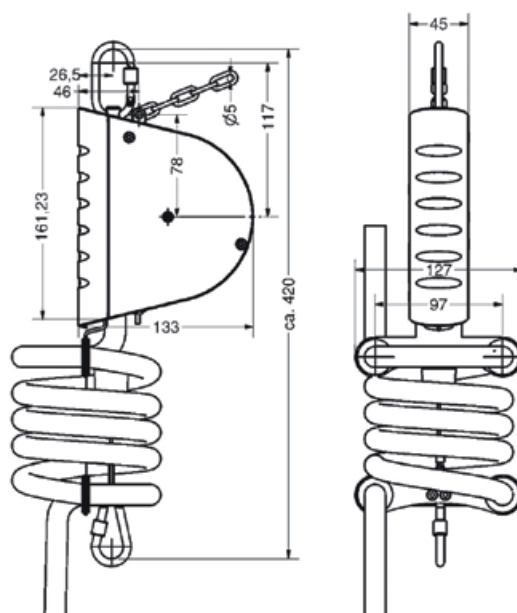
- Material: PU
- Betriebsdruck: max. 10 bar
- Ohne Druckluftanschlüsse

Optional mit automatischer Arretierung (Typ 107212(..)S)

Spiral hose:

- Material PU
- Max. pressure: 10 bar
- Without compressed-air connections

Optionally with ratchet lock (article 107212(..)S)



Sicherheitseinrichtung:

- Absturzsicherung

Safety device:

- Insulated suspension and safety chain

Artikel - Nr.	Seilauszug	Schlauchauszug	Traglastbereich	Schlauchinnen-Ø	Schlauchaußen-Ø	Gewicht
Article - No.	Cable travel (mm)	Hose travel (mm)	Capacity (kg)	Hose inner-Ø (mm)	Hose outer-Ø (mm)	Weight (kg)
1072111 S	2500	2500	0,5 - 2,0	9	13	1,3
1072112 S	2500	2500	1,5 - 3,0	9	13	1,3
10721111 S	2500	2500	0,5 - 2,0	11	16	1,9
10721112 S	2500	2500	1,5 - 3,0	11	16	1,9

Federzug mit Druckluft-Spiralschlauch / Spring Balancers (Retractors) with additional spiral hose 107221(..) S

Traglastbereich 2,0 - 14,0 kg

Capacity 2.0 - 14.0 kg

Technische Eigenschaften:

- Gehäuse aus schlagfestem Kunststoff
- Stahldrahtseil
- Traglasteinstellung: gesichert gegen Fehlbedienung
- Seileinzugsbegrenzung: einstellbar und schlagabsorbierend
- Lastanbringung: Karabinerhaken
- Aufhängung: Schraubkarabinerhaken

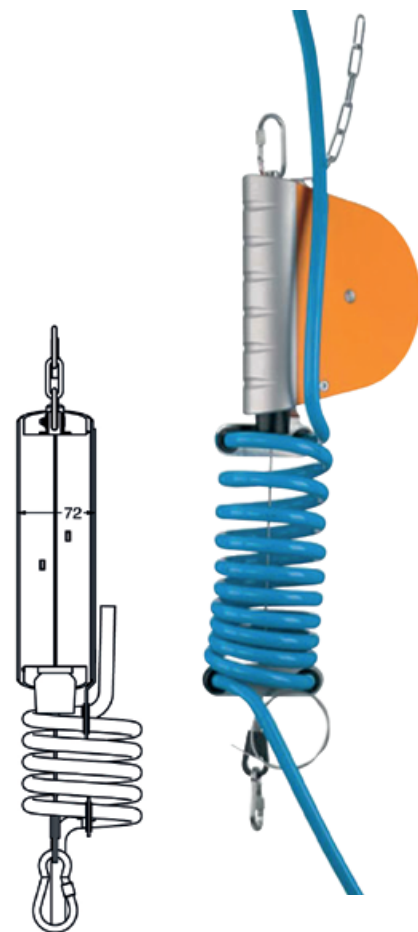
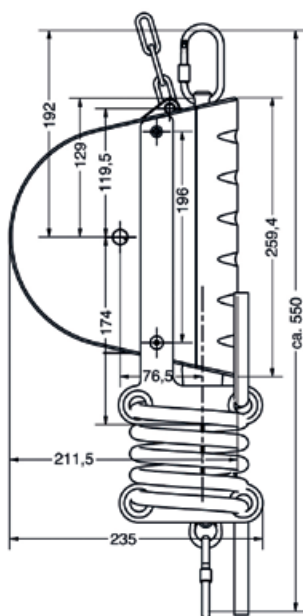
Spiralschlauch:

- Material: PU
- Betriebsdruck: max. 10 bar
- Ohne Druckluftanschlüsse

Optional mit automatischer Arretierung (Typ 107222(..)S)

Sicherheitseinrichtung:

- Absturzsicherung



Technical features:

- Body: Impact- and abrasion-resistant plastic
- Steel cable
- Capacity adjustment secured against maloperation
- Adjustable cable stop buffer
- Spring hook for load suspension
- Suspension: screw carabiner

Spiral hose:

- Material PU
- Max. pressure: 10 bar
- Without compressed-air connections

Optionally with ratchet lock (article 107222(..)S)

Safety device:

- Insulated suspension and safety chain

Artikel - Nr.	Seil- auszug	Schlauch- auszug	Traglast-be- reich	Schlauch- innen-Ø	Schlauch- außen-Ø	Gewicht
Article - No.	Cable travel (mm)	Hose travel (mm)	Capacity (kg)	Hose inner Ø (mm)	Hose outer Ø (mm)	Weight (kg)
1072211 S	3000	3000	2,0 - 5,0	9	13	3,9
1072212 S	3000	3000	4,0 - 8,0	9	13	4,2
1072213 S	3000	3000	7,0 - 10,0	9	13	4,2
1072214 S	3000	3000	10,0 - 14,0	9	13	4,4
10722111 S	3000	3000	2,0 - 5,0	11	16	4,2
10722112 S	3000	3000	4,0 - 8,0	11	16	4,6
10722113 S	3000	3000	7,0 - 10,0	11	16	4,6
10722114 S	3000	3000	10,0 - 14,0	11	16	4,8