

Elektrokettenzug mit Direktsteuerung T-ECHO

Electric chain hoist with direct control T-ECHO

Technische Eigenschaften:

- Hub 3 m (Standard) / Mehrhub auf Anfrage
- 400 Volt Direktsteuerung
- Betriebsspannung 3 / 400 Volt / 50 Hz
- Steuertafel mit 1,8 m Steuerkabel
- Haupt- und Feinhubgeschwindigkeiten
- Überlastsicherung durch Rutschkupplung
- Ösenaufhängung
- Verzinkte Lastkette nach DIN EN 818-7-T
- Auslegung gemäß FEM
- Einstufung nach FEM in Triebwerksgruppe 2m
- Schutzart IP 65
- Isolationsklasse F
- Inkl. Prüfbuch gemäß CE- und DGUV-Vorschriften



ISO	M3	M4	M5	M6	M7
FEM*	(1Bm)	(1Am)	(2m)	(3m)	(4m)
Betätigungen pro Std / operations per hour	150	180	240	300	360
Einschaltdauer / duty rating	25%	30%	40%	50%	60%

Zubehör:

- Sicherheits-Funksteuerung
- Sicherheitshaken
- Betriebs Datenzähler
- Frequenzumformer



Equipment:

- Security radio control
- safety hook
- Operating data counter
- frequency converter



Technical parameters:

- Chain length 3 m (standard) / more on request
- 400 Volt direct control
- Operating voltage 3 / 400 Volt / 50 Hz
- Control panel with 1.8 m control cable
- main and fine lifting speeds
- Overload protection by friction clutch
- eyelet suspension
- Galvanized load chain according to DIN EN 818-7-T
- Design according to FEM
- Classification according to FEM in engine group 2m
- Protection IP 65
- Insulation class F (motor)
- Incl. Test book in accordance with CE and DGUV regulations

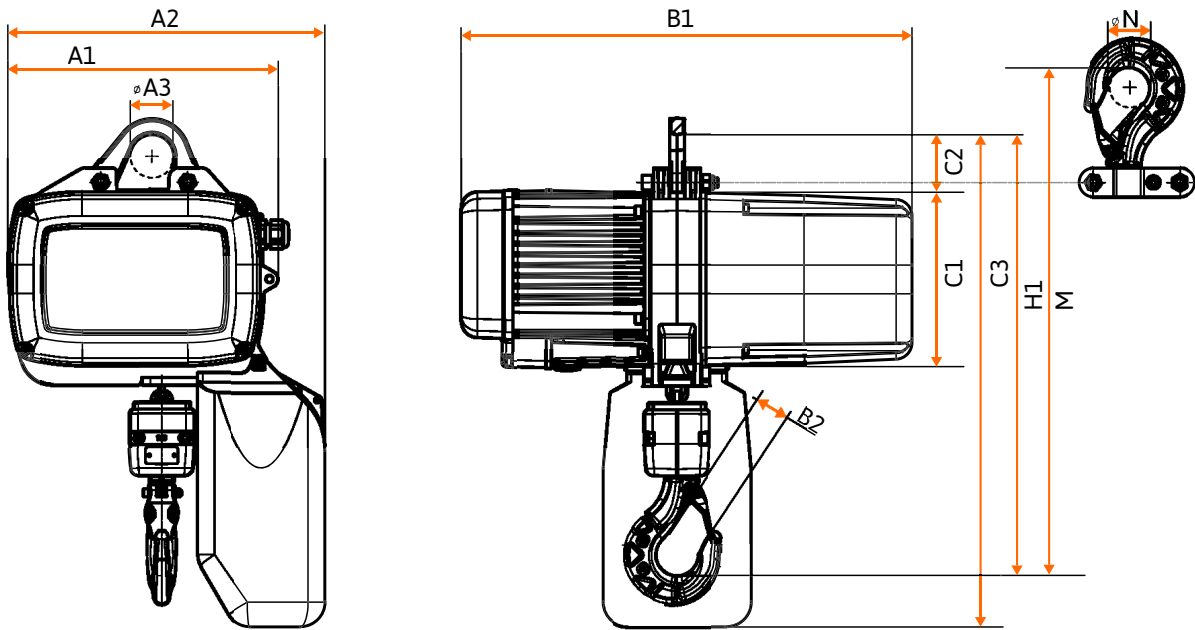


Sicherheitshaken
safety hook

Betriebsdatenzähler
Operating data counter

Sicherheits-Funksteuerung
Security radio control

Typ	Tragfähigkeit in kg nach FEM*					Hub- geschwin- digkeit	Anzahl Kettenstränge / No. of chain falls	Ketten- größe	Motorlei- stung	3 x 400 V / 50 Hz A	Gewicht mit 3 m Hub	Gewicht je Meter Mehrhub
Type	Load capacity acc. to FEM* in kg					Lifting speed		Chain size	Motor specifica- tions		Weight with 3 m chain	Weight p. metre add. chain
	M3 (1Bm)	M4 (1Am)	M5 (2m)	M6 (3m)	M7 (4m)	m/min		mm	kW		kg	kg
T-ECHMO 250 / 1NF	--	320	250	200	--	8 / 2	1	3,75 x 10,75	0,72 / 0,18	2,8 / 1,7	24	0,34
T-ECHO 250 / 1NF	400	320	250	200	160	8	1	3,75 x 10,75	0,72 / 0,18	2,8 / 1,7	24	0,34
T-ECHO 250 / 2NF	--	630	500	400	320	4 / 1	2	3,75 x 10,75	0,72 / 0,18	2,8 / 1,7	25	0,34
T-ECHO 500 / 1N	800	630	500	400	320	8 / 2	1	5,25 x 15	0,72 / 0,18	2,8 / 1,7	26	0,69
T-ECHO 500 / 2NF	--	1.250	1.000	400	320	4 / 2	2	5,25 x 15	0,72 / 0,18	2,8 / 1,7	28	0,69
T-ECHO 1000 / 1NF	1.600	1.250	1.000	800	630	8 / 2	1	7,45 x 23	0,72 / 0,18	2,8 / 1,7	58	1,37
T-ECHO 1000 / 2NF	--	2.200	2.000	1.600	1.250	4 / 1	2	7,45 x 23	0,72 / 0,18	2,8 / 1,7	62	1,37



mit Haken oder Öse Aufhängung / with hook or eyelet suspension (mm) :

Typ	A1	A2	A3	B1	B2	C1	C2	C3	H1	M	N
T-ECHO 250 / 1	246	296	Ø 40	444	24	162	49	462	400	475	Ø 42
T-ECHO 250 / 2	246	296	Ø 40	444	24	162	49	462	414	506	Ø 42
T-ECHO 500 / 1	246	296	Ø 40	444	24	162	49	462	414	488	Ø 42
T-ECHO 500 / 2	246	296	Ø 40	444	24	162	49	462	453	528	Ø 42
T-ECHO 1000 / 1	328	385	Ø 52	548	33	212	85	598	519	592	Ø 51
T-ECHO 1000 / 2	328	385	Ø 52	548	33	212	85	598	578	651	Ø 51