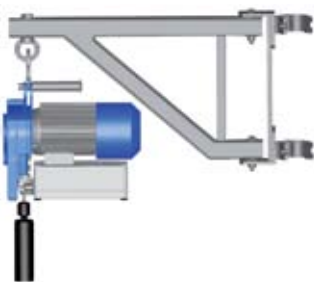


## Seildurchlaufwinde SDW 120 / Cable Winch SDW 120



Pendelhub /  
Oscillating  
stroke



SDW 120 mit den Gerätefüßen auf einer tragfähigen Fläche aufsetzen oder am Gerätehaken befestigen / SWD 120 - optional with stand on supporting surface or hanging with heavy duty hook

Die mobile Durchlaufwinde wurde für diverse Hubarbeiten auf Baustellen und Montagearbeiten entwickelt. Die SDW 120 ist eine reine Materialdurchlaufwinde, welche mit einem Kernmantelseil betrieben wird. Dieses wird durch die Winde gezogen ohne es dabei abzuwickeln. So können beliebige Hubhöhen bei einer max. Tragfähigkeit von 120 kg bewältigt werden. Durch den Pendelhub wird ein wechselseitiger Lasthub ermöglicht. Die langlebige Durchlaufseilwinde arbeitet verschleißarm durch die vorhandene Überlastsicherung.

### Ausstattung:

- Hubgeschwindigkeit 30 m/min (SDW 120 Vario 4/13-30 m/min)
- Betriebsspannung 230 V/50 Hz Wechselstrom
- Handsteuertaster mit AUF/AB/NOT-HALT als Direktsteuerung an 2,5 m Steuerleitung
- Hubbegrenzung in zwei Richtungen durch Endschalter
- Netzanschlussstecker an 2,5 m Zuleitung
- Automatische Motorabschaltung verhindert Beschädigung am Seil
- Sicherheitshaken mit robustem Gummipuffer als Schutz für Hauswände
- Flexible und leichte Kernmantelseile aus Kunstfaser (in beliebiger Länge)
- Wartungsarm

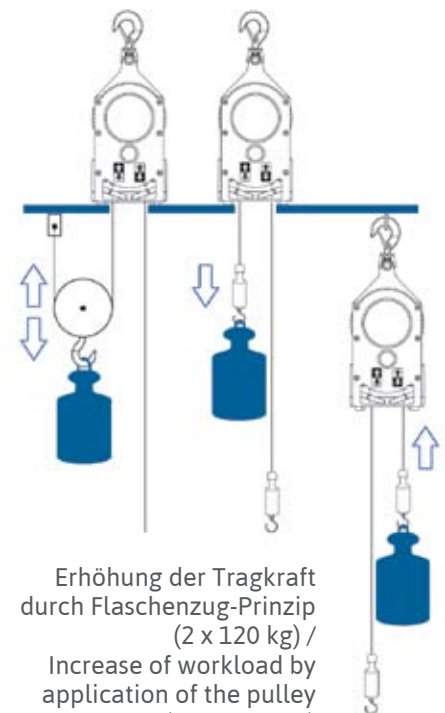


The mobile endless winch has been developed for various hoisting tasks on construction sites and for mounting works. SDW 120 is a pure material endless winch which is operated with a braided sheath rope. This is pulled through the winch without unwinding it. This means that any hoisting height is possible, with a maximum load capacity of 120 kg. The load is lifted by the oscillating stroke effect. The long-lived endless winch has only minimal wear due to the overload protection.

### Features:

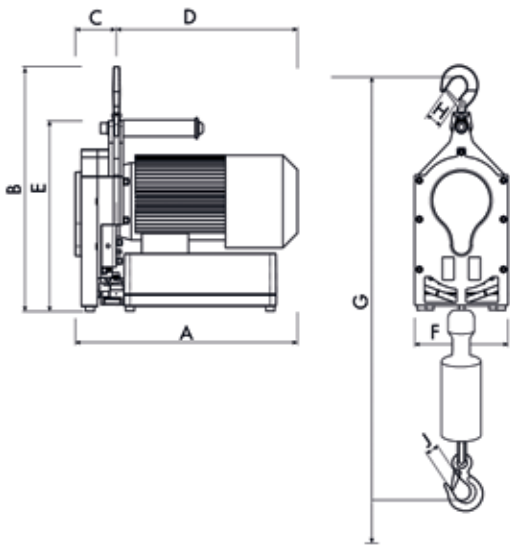
- Lifting speed 30 m/min (SDW 120 Vario 4/13-30 m/min)
- Standard operating voltage 230 V/50 Hz alternating current
- Manual push button with UP/DOWN/EMERGENCY STOP as direct control 2.5 m control cable
- Stroke limitation in two directions with end switch
- Mains plug on 2.5 m cable
- Automatic safety stop prevents damages to the rope
- Safety hook with robust rubber buffer as protection for walls

↑ ↓ Wechselseitiger Lastenhub und Einsenkung möglich / Options of interchangeable lifting and reeving of loads



Erhöhung der Tragkraft durch Flaschenzug-Prinzip (2 x 120 kg) / Increase of workload by application of the pulley principle (2 x 120 kilos)

- Flexible and light-weighted braided sheath ropes made of synthetic fibre (custom lengths possible)
- Low-maintenance



SDW 120  
mit AHK Adapter auf  
Anhängerkupplung montiert /  
with AHK adapter  
on trailer coupling



SDW 120 Vario mit  
Funkfernbedienung / with  
remote control

Typ / Type		SDW 120	SDW 150 Vario	SDW 360 Vario
Max. Tragfähigkeit / Max. load capacity	(kg)	120	150	300
Seilgeschwindigkeit / Rope speed	(m/min)	30	4/13 - 30	4/6 - 17
Seildurchmesser / Rope diameter	(mm)	9	9	11
Min. Bauhöhe / Min. headroom (G)	(mm)	680	680	x
Betriebsspannung / Operating voltage		1-Ph / 230 V 50 Hz	1-Ph / 230 V 50 Hz	1-Ph / 230 V 50 Hz
Motorleistung / Motor power	(kW)	0,75	0,75	1,1
Nennstrom / Ampacity	(A)	ca. 6	ca. 8,3	ca. 8
Erforderliche elektrische Leistung bei Generatorbetrieb / Required electrical power at generator operation	(kW)	> 2	> 2	> 3
A (Maße / Dimensions)	(mm)	380	380	470
B	(mm)	420	420	515
C	(mm)	70	70	70
D	(mm)	310	310	540
E	(mm)	325	325	380
F	(mm)	160	160	190
G	(mm)	680	680	680
H	(mm)	14	14	14
J	(mm)	16	16	16
Eigengewicht / Weight	(kg)	24	22	32

Zubehör / Accessories

