

## Druckluft-Seilzüge / Pneumatic rope winches



TMM140AE

EHW 120R

Diese Geräte sind geeignet bis Ex II 2 G D II B T 5 (X).

Der Druckluft-Seilzug ist eine optimale Alternative zu den Druckluft-Kettzügen. Der EHW-R und der TMM haben ihre Stärken beim häufigen Bewegen von kleinen Lasten bis 140 kg. Die Geräte sind mit einer Automatikbremse ausgestattet, die die Last in jeder Stellung selbst bei Luftausfall zuverlässig hält. Die Geräte finden vornehmlich an Packtischen sowie beim Heben / Senken von Ballen, Paketen und Fässern an Schwenkauslegern und Schwenkkränen ihren Einsatz.

### Steuerungsarten:

Der Druckluftseilzug der Baureihe TMM ist handgeführt. Die regelbare Steuerung befindet sich direkt am Hebezug-Körper. Der Druckluftseilzug EHW-R verfügt über eine separate Drucktastensteuerung, inklusive NOT-AUS Taste gemäß CE-Vorschriften.

### Eigenschaften:

- Drucktastensteuerung bei TMM direkt am Unterhaken
- Drucktastensteuerung bei EHW-R an separater Drucktastensteuerung
- Optimale Kontrolle der Last, sehr genaues Positionieren
- Einhändige Bedienung bei der Baureihe TMM
- Geschwindigkeit stufenlos regelbar
- Ruckfreies Heben und Senken
- Endstellungsstopp

These winches are permitted for use in areas classified according to Ex II 2 G D II B T 5 (X).

Air winches are the ideal supplement to Pneumatic chain hoist program. The EHW-R and the TMM models are best used for frequently lifting loads of up to 140 kg. The devices are equipped with an automatic brake that secures the load reliably in any position even in case of pressure drop. They are primarily utilised on packing tables as well as for lifting and lowering loads such as bales, packages and barrels with jib booms and jib cranes.

### Control types:

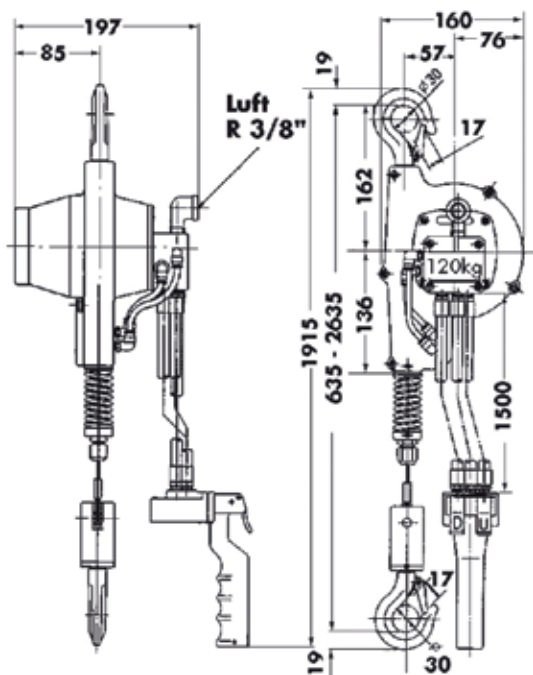
TMM is hand-operated. The pendant control is direct on the lower hook for precise positioning. The compact hoist EHW-R is equipped with a separate

pendant control including emergency power-off switch according to EC-rules.

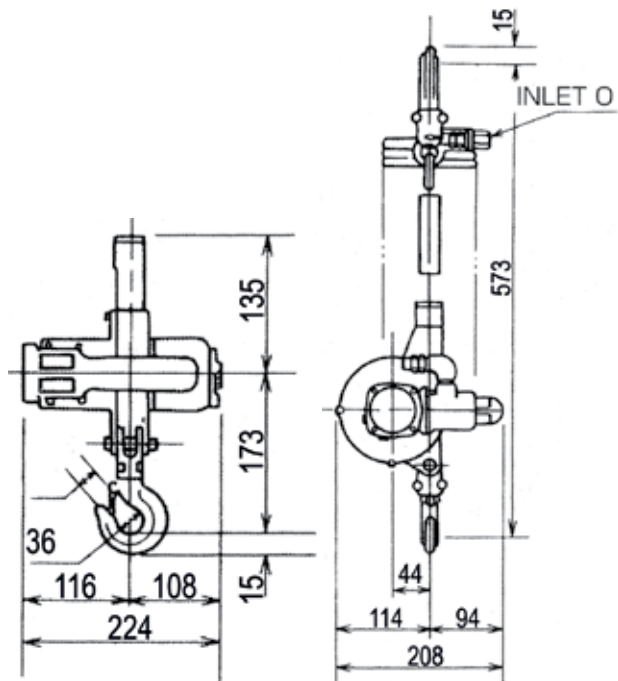
### Features:

- Pendant control of TMM direct on the lower hook
- EHW-R with separate pendant control
- Optimum load control, very precise positioning
- One-hand control
- Variable speed control
- Soft start and stop, no shock movements
- Handle can be positioned for left-hand or right-hand operation
- Endstop system

EHW 60R / 120R



TMM-140AE



Typ / Type		EHW60R	EHW120R	TMM-140AE
Tragfähigkeit / Load capacity	(kg)	60	120	140
Standardhub / Standard lift	(m)	2	2	3
Anzahl der Seilstränge / Number of rope falls		1	1	1
Gewicht bei Standardhub / Weight with standard lift	(kg)	10	10	9
Luftdruck / Air pressure	(bar)	6	6	6
Hubgeschwindigkeit Vollast / Lifting speed with full load	(m/min)	26	16	11
Luftverbrauch / Air consumption	(l/s)	15	15	8
Lufteinlass / Air inlet R	(")	3/8	3/8	3/8