

## Druckluftkettenzug / Pneumatic chain hoist TCR



bis zu 6 t Tragfähigkeit / Capacity to 6 t



TCR-500C

Der TCR erreicht bei 6 bar Fließdruck seine angegebenen Leistungsparameter. Bereits bei 5 bar hebt der TCR die angegebenen Nennlasten, wobei die Geschwindigkeiten bei ca. 85% liegen. Die Geschwindigkeiten der Hebezüge der Baureihe TCR sind stufenlos regelbar und für den Dauereinsatz konzipiert.

### Technische Eigenschaften:

- Präzise Kettenführung mit Kettenabstreifer
- Gesenkgeschmiedeter Traghaken aus Vergütungsstahl mit stabiler Hakenmaulsicherung
- Lamellenmotor
- Schalldämpfer
- Steuerventil für präzise Geschwindigkeitsregelung
- Gussgehäuse
- Endschalter für obere und untere Hakenendstellung
- Dreistufiges Planetengetriebe
- Automatische Scheibenbremsen
- NOT-AUS-Knopf, auch bei 4-fach-Tastensteuerung mit Katze nach EN 418

### Standardausführung:

Hubhöhe von 3 m,  
Steuerlänge von 2 m,  
Ex-Zone 2 und 22, II B, T 4 Standard.



TCR-3000C

Der TCR ist mit Seilsteuerung (C) und Drucktastensteuerung (P) mit NOT-AUS lieferbar.



The TCR model chain hoist is built for operation at 6 bar flow pressure. It can also lift its nominal load with only 5 bar pressure, however with a 15% speed reduction. The operating speed of the TCR series can be regulated smoothly and they are built for continuous use.

### Technical features:

- Precision chain guide with chain stripper
- Drop-forged suspension hooks made of tempered steel with stable hook aperture safety catch
- Vane motor
- Muffler
- Control valve for smoothly adjustable speed control
- Die-cast steel housing
- Limit switch for the upper and lower hook positions
- Three-speed planetary gear box
- Automatic disc brakes
- Emergency stop button, also for four-key control with trolley acc. to EN 418

The Pneumatic chain hoist TCR is available with rope control (C) or pendant control (P) with emergency stop button.

### Standard model:

3 m lifting height,  
2 m control length,  
for use in areas classified according to Ex 2 and 22,  
II B, T 4.



TCR-1000

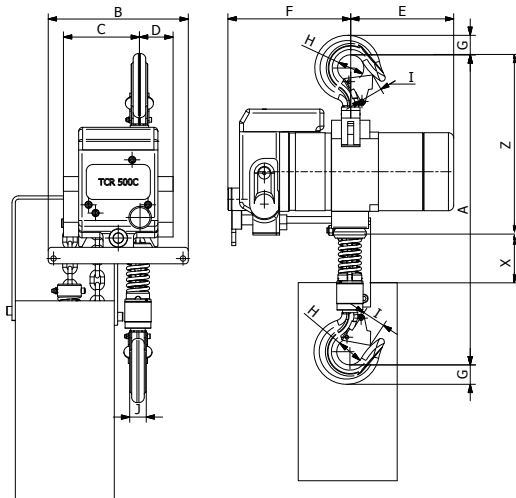
## Druckluftkettenzug / Pneumatic chain hoist TCR



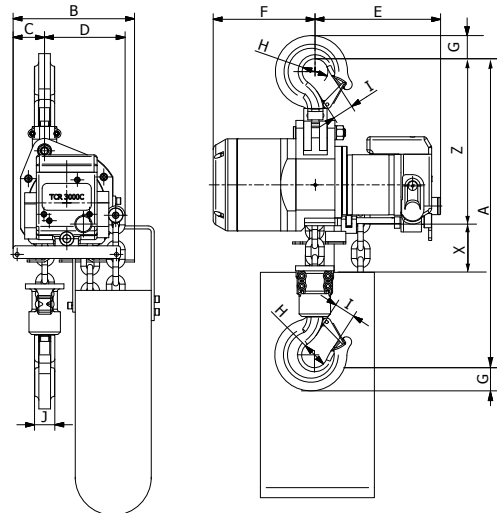
bis zu 6 t Tragfähigkeit / Capacity to 6 t

Typ / Type TCR	600250 C/PE	500 C/PE	1000 C2/P2E	1000 C/PE	2000 C2/P2E	3000 C/PE	6000 C2/P2E
Tragfähigkeit / Load capacity (t)	0,25	0,5	1	1	2	3	6
Hubgeschwindigkeit bei Volllast / Lifting speed full load (m/min)	10,5	10,5	5,3	6	3	2,8	1,4
Senkgeschwindigkeit bei Volllast / Lowering speed full load (m/min)	17,9	17,9	9	10,3	5,2	4,6	2,3
Hubgeschwindigkeit ohne Last / Lifting speed without load (m/min)	20,5	20,5	9,5	11,3	5,7	5,4	2,7
Anzahl Kettenstränge / Number of chain falls	1	1	2	1	2	1	2
Luftverbrauch bei Volllast / Air consumption full load (l/sec)	25	25	25	25	25	33	33
Luftanschluss / Inlet thread	1/2" BSPT	1/2" BSPT	1/2" BSPT	1/2" BSPT	1/2" BSPT	1/2" BSPT	1/2" BSPT
Schlauch Ø / Hose diameter (DIN 2999) (mm)	13	13	13	13	13	19	19
Gewicht bei Standardhub / Weight with standard lift (kg)	31,1	31,1	35,2	34	40	69	90
Kettenabmessung / Chain size (mm)	6,3 x 19,1	6,3 x 19,1	6,3 x 19,1	7,1 x 21	7,1 x 21	11,2 x 34	11,2 x 34
Kettengewicht / Chain weight (kg/m)	0,8	0,8	1,6	1,1	2,2	2,2	2,2

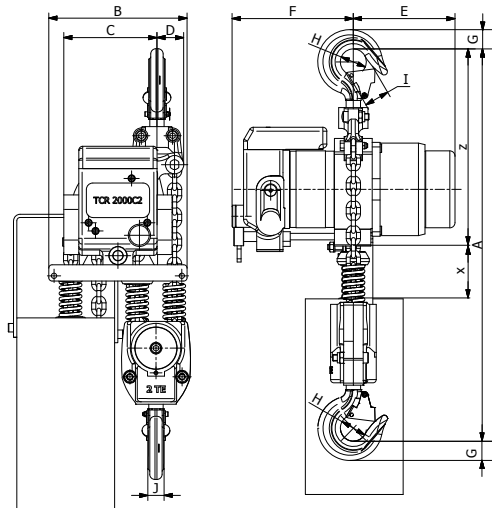
## TCR-600250, 500 C/PE, 1000 C2/P2E



## TCR-3000 C/PE, 6000 C2/P2E



## TCR-1000 C/PE, 2000 C2/P2E



Typ / Type TCR-	A	B	C	D	E	F	G	H Ø	I	J	X	Z
	mm											
600250	460	212	115	51	156	186	29	40	29	29	100	250
500 C/PE	460	212	115	51	156	186	29	40	29	25	100	250
1000 C2/P2E	519	212	139	27	156	186	29	40	29	25	100	250
1000 C/PE	485	212	116	40	156	186	29	40	29	25	100	250
2000 C2/P2E	580	212	143	50	156	186	37	45	29	30	100	280
3000 C/PE	563	212	51	115	156	186	29	40	29	25	100	335
6000 C2/P2E	690	270	65	185	247	202	49	65	42	42	100	410