

Balancer / Balancers 16936(..), 16937(..)

Traglastbereich 10,0 - 105,0 kg | Seil 2,0 m

Capacity 10.0 - 105.0 kg | Cable 2.0 m



Manuelle Trommelblockierung
Locking device

Technische Eigenschaften:

- Gehäuse aus robustem Aluminiumguss
- Stahldrahtseil (Niro)
- Traglastbereich ist stufenlos, präzise einstellbar
- Trommelkörper: kugelgelagert
- Seillänge: einstellbar
- Aufhängung: Sicherheitshaken, drehbar
- Manuelle Trommelblockierung
- Zugkette: optional

Sicherheitseinrichtung:

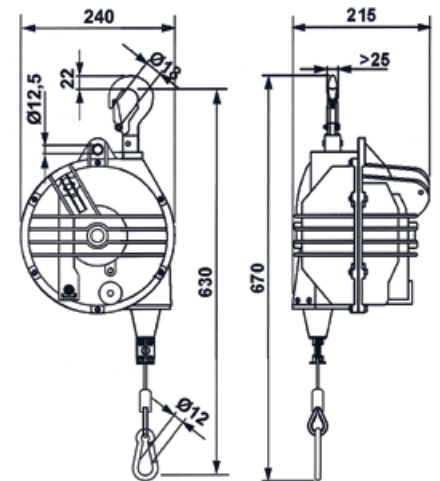
- Zusätzliche Sicherheitsaufhängung
- Absturzsicherung bei Federbruch

Technical features:

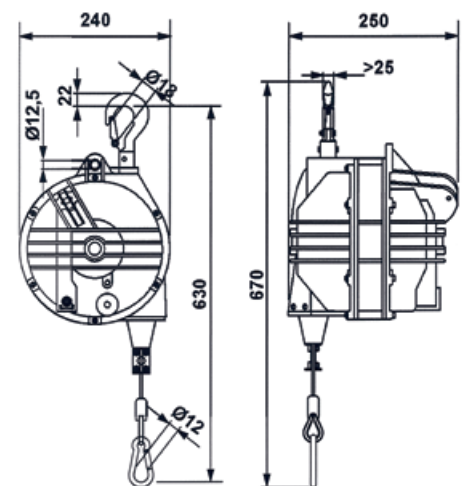
- Body: aluminium alloy
- Cable: stainless steel
- Capacity adjustment via worm screw
- Taper drum rotating on ball bearings
- Continuous cable adjustment
- Upper suspension: safety hook, rotatable
- Locking device
- Optional: Locking / unlocking device with control from floor level

Safety device:

- Auxiliary safety suspension
- Safety device in case of spring-breakage



Balancer 169361-169369



Balancer 169370-169371

Artikel - Nr. Article - No.	Seilauszug Cable travel (m)	Traglastbereich Capacity (kg)	Gewicht Weight (kg)
169361	2	10 - 15	10,3
169362	2	15 - 20	10,6
169363	2	20 - 25	11,2
169364	2	25 - 30	11,5
169365	2	30 - 35	11,8
169366	2	35 - 45	12,4
169367	2	45 - 55	12,5
169368	2	55 - 65	13,6
169369	2	65 - 75	14,5
169370	2	75 - 90	17,3
169371	2	90 - 105	18,0