

## Balancer / Balancers 16935(..)

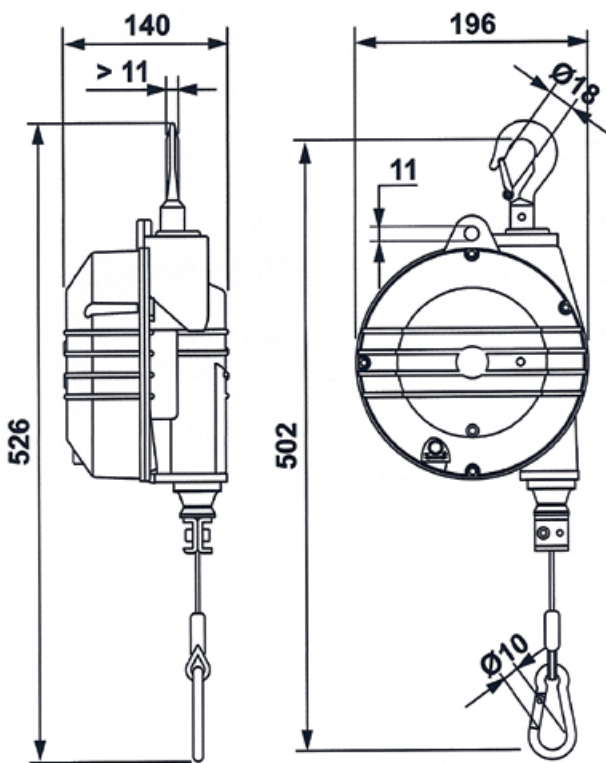
Traglastbereich 4,0 - 25,0 kg | Seil 2,0 m  
Capacity 4.0 - 25.0 kg | Cable 2.0 m

### Technische Eigenschaften:

- Gehäuse aus robustem Aluminiumguss
- Stahldrahtseil (Niro)
- Traglastbereich: stufenlos, präzise einstellbar
- Trommelkörper: kugellagert
- Seillänge: einstellbar
- Aufhängung: Sicherheitshaken, drehbar

### Sicherheitseinrichtung:

- Zusätzliche Sicherheitsaufhängung
- Absturzsicherung bei Federbruch



### Technical features:

- Body: aluminium alloy
- Cable: stainless steel
- Capacity adjustment via worm screw
- Taper drum rotating on ball bearings
- Continuous cable adjustment
- Upper suspension: safety hook, rotatable

### Safety device:

- Auxiliary safety suspension
- Safety device in case of spring-breakage

Artikel - Nr. Article - No.	Seilauszug Cable travel (m)	Traglastbereich Capacity (kg)	Gewicht Weight (kg)
169354	2	4 - 7	5,0
169355	2	7 - 10	5,5
169356	2	10 - 14	5,5
169357	2	14 - 18	6,5
169358	2	18 - 22	6,0
169359	2	22 - 25	6,5