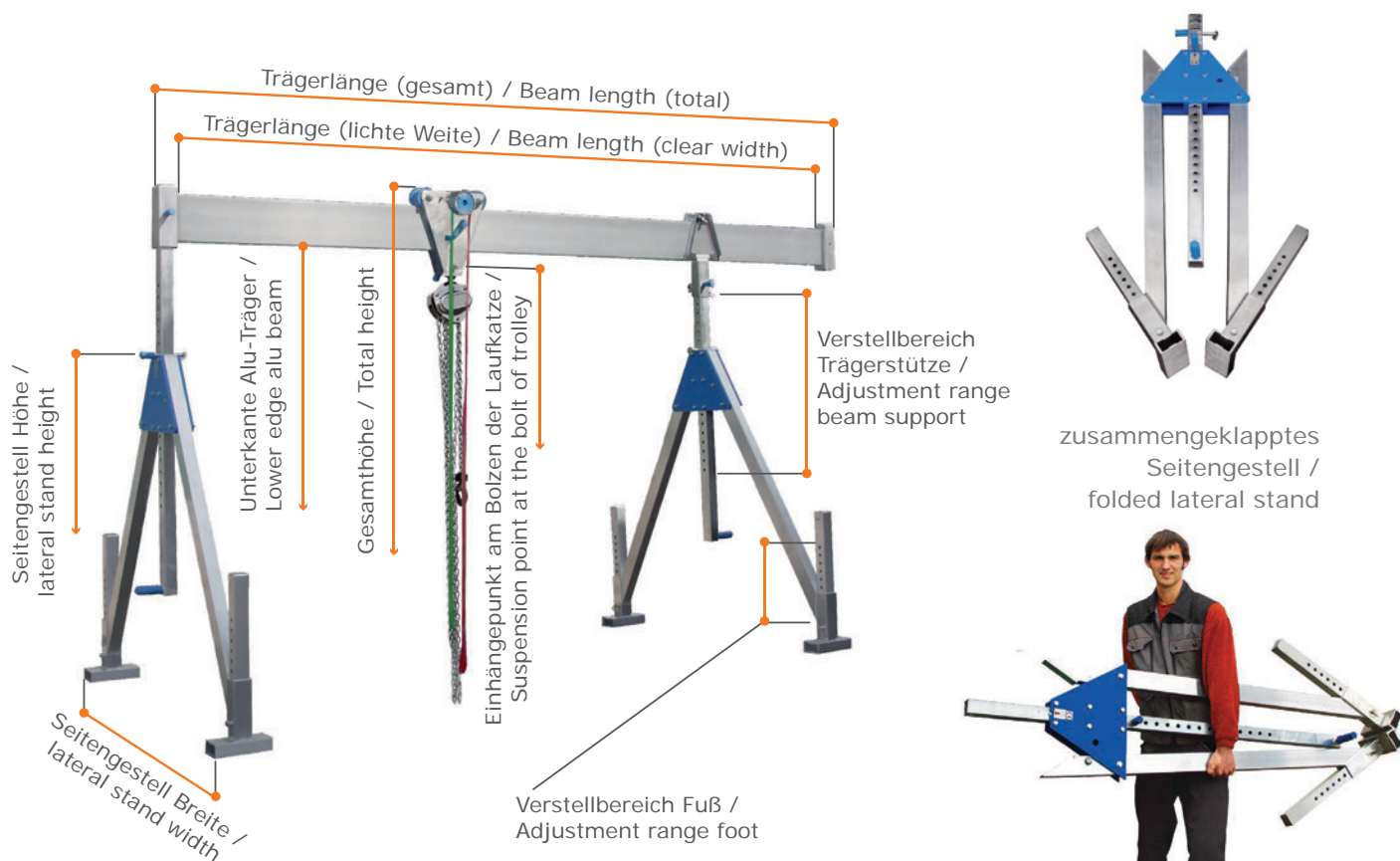


Alu-Portalkran mit klappbaren Seitengestellen / Aluminium Gantry Crane, collapsible lateral stands

Traglast 1.000 kg und 1.500 kg / Load capacity 1000 kg and 1500 kg



Beim Alu-Portalkransystem handelt es sich um eine sehr mobile, flexible, höhen- und längenverstellbare, freistehende Konstruktion. Der Alu-Portalkran kann innerhalb kürzester Zeit und mit relativ wenigen Handgriffen auf- und abgebaut werden.

Es sind keinerlei baulichen Veränderungen (z. B. Dübelbefestigungen o. ä.) notwendig.

The aluminum gantry crane system is a highly mobile, flexible, height and length adjustable, free-standing structure. The aluminum gantry crane can be assembled and dismantled in a very short time and with relatively little effort.

There are no structural changes (eg. anchor fastenings or similar) required.

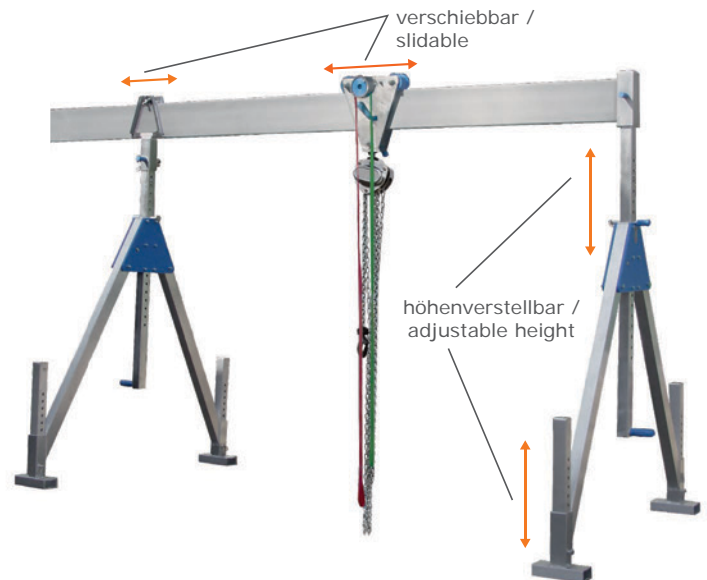
Lieferumfang:

- **Seitengestell, klappbar (2 Stk.)**
Die Seitengestelle lassen sich mühelos zusammenklappen und können somit platzsparend verstaut, aufbewahrt und transportiert werden. Eines der Seitengestelle mit Horizontalversteller
- **Aluminiumträger (1 Stk.)**
- **Feststellbare Laufkatze**
Die Laufkatze ist auf dem Alu-Träger stufenlos verschiebbar und an jeder Position arretierbar.
- **Anschlagpuffer (2 Stk.)**
als Anfahrerschutz für die Laufkatze
- **Dokumentation und Prüfbuch**

Scope of supply:

- **lateral stand, collapsible (2 pcs.)**
The lateral frames are easily collapsible and can therefore be stored and transported very space-saving. One lateral frame with a horizontal adjuster
- **Aluminium beam (1 pc.)**
- **Lockable trolley**
The trolley is on the aluminum carrier continuously slidable and at any position lockable.
- **Bump stop (2 pcs.)**
as impact protection for trolley
- **Documentation and inspection report**

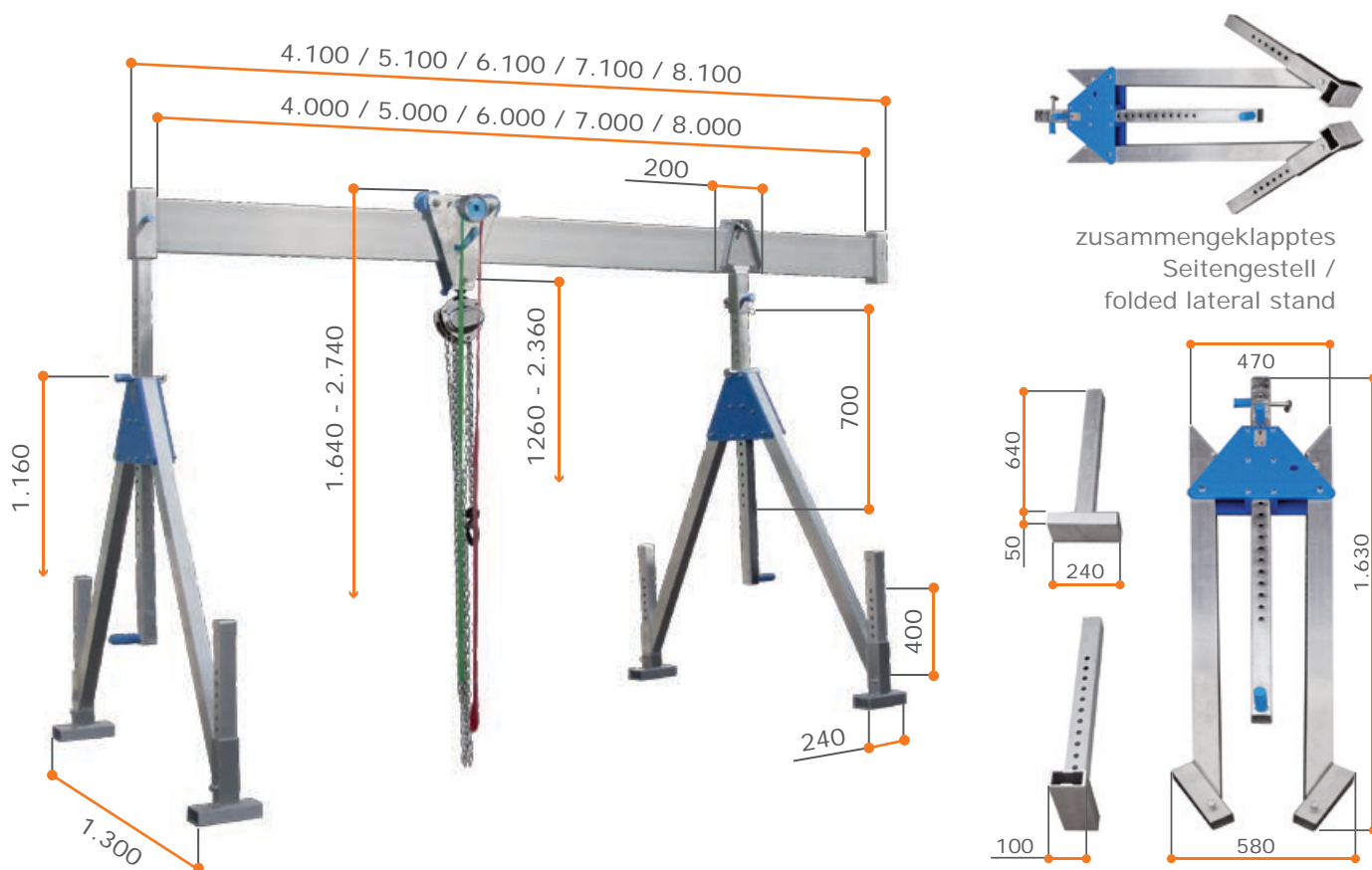
- Max. Traglast: 1.500 kg
 - Max. Trägerlänge (lichte Weite):
8.000 mm bei 1.000 kg Traglast,
6.000 mm bei 1.500 kg Traglast
 - Max. Einhängepunkt: 4.020 mm
 - Mit Standfüßen, höhenverstellbar
- Max. load capacity: 1.500 kg
 - Max. beam length (clear width):
8.000 mm with 1000 kg load capacity,
6.000 mm with 1500 kg load capacity
 - Max. suspension point: 4.020 mm
 - With adjustable beam supports



Artikel - Nr.	Traglast	Trägerlänge		Einhängepunkt am Bolzen der Laufkatze		Gesamthöhe		Unterkante Alu-Träger		Verstellbereich		Gewicht
Article- No.	Load capacity (kg)	Beam length		Suspension point at the bolt of the trolley		Total height		Lower edge alu beam		Adjustment range		Weight (kg)
		lichte Weite clear width (mm)	gesamt total (mm)	min. (mm)	max. (mm)	min. (mm)	max. (mm)	min. (mm)	max. (mm)	Trägerstütze beam support (mm)	Verstellfuß adjustment foot (mm)	
Alu-Portalkran klein / Aluminium Gantry Cranes small												
1311040	1.000	4.000	4.100	1.260	2.360	1.640	2.740	1.350	2.450	700	400	91
1311050	1.000	5.000	5.100	1.260	2.360	1.640	2.740	1.350	2.450	700	400	103
1311060	1.000	6.000	6.100	1.260	2.360	1.640	2.740	1.330	2.430	700	400	117
1311070	1.000	7.000	7.100	1.260	2.360	1.640	2.740	1.330	2.430	700	400	126
1311080	1.000	8.000	8.100	1.260	2.360	1.640	2.740	1.330	2.430	700	400	167
1311540	1.500	4.000	4.100	1.260	2.360	1.640	2.740	1.330	2.430	700	400	99
1311550	1.500	5.000	5.100	1.260	2.360	1.640	2.740	1.330	2.430	700	400	128
1311560	1.500	6.000	6.100	1.260	2.360	1.640	2.740	1.330	2.430	700	400	141
Alu-Portalkran mittel / Aluminium Gantry Cranes medium												
1321040	1.000	4.000	4.100	1.740	2.990	2.120	3.370	1.830	3.080	850	400	97
1321050	1.000	5.000	5.100	1.740	2.990	2.120	3.370	1.830	3.080	850	400	109
1321060	1.000	6.000	6.100	1.740	2.990	2.120	3.370	1.830	3.060	850	400	123
1321070	1.000	7.000	7.100	1.740	2.990	2.120	3.370	1.830	3.060	850	400	132
1321080	1.000	8.000	8.100	1.740	2.990	2.120	3.370	1.830	3.060	850	400	173
1321540	1.500	4.000	4.100	1.740	2.990	2.120	3.370	1.830	3.060	850	400	105
1321550	1.500	5.000	5.100	1.740	2.990	2.120	3.370	1.830	3.060	850	400	134
1321560	1.500	6.000	6.100	1.740	2.990	2.120	3.370	1.830	3.060	850	400	147
Alu-Portalkran hoch / Aluminium Gantry Cranes high												
1331040	1.000	4.000	4.100	2.320	4.020	2.700	4.400	2.410	4.110	1.300	400	149
1331050	1.000	5.000	5.100	2.320	4.020	2.700	4.400	2.410	4.110	1.300	400	161
1331060	1.000	6.000	6.100	2.320	4.020	2.700	4.400	2.390	4.090	1.300	400	175
1331070	1.000	7.000	7.100	2.320	4.020	2.700	4.400	2.390	4.090	1.300	400	184
1331080	1.000	8.000	8.100	2.320	4.020	2.700	4.400	2.390	4.090	1.300	400	225
1331540	1.500	4.000	4.100	2.320	4.020	2.700	4.400	2.390	4.090	1.300	400	157
1331550	1.500	5.000	5.100	2.320	4.020	2.700	4.400	2.390	4.090	1.300	400	186
1331560	1.500	6.000	6.100	2.320	4.020	2.700	4.400	2.390	4.090	1.300	400	199

Alu-Portalkran mit klappbaren Seitengestellen, KLEIN Aluminium Gantry Crane, collapsible lateral stands, SMALL

Traglast 1.000 kg und 1.500 kg / Load capacity 1000 kg and 1500 kg

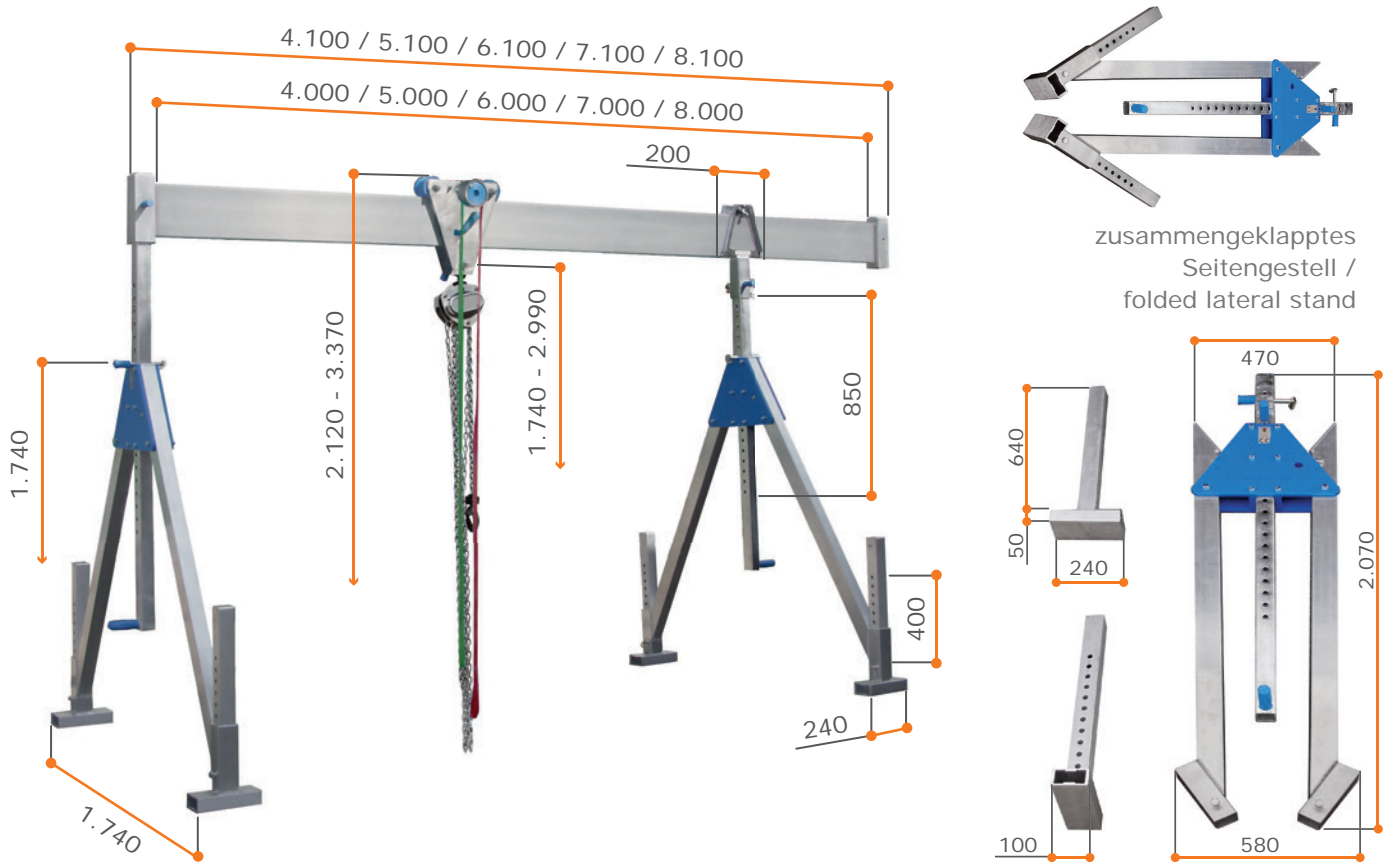


Artikel - Nr. Article - No.	1311040	1311050	1311060	1311070	1311080	1311540	1311550	1311560	
Traglast / Load capacity	kg	1.000	1.000	1.000	1.000	1.000	1.500	1.500	1.500
Trägerlänge / Beam length	mm	4.000	5.000	6.000	7.000	8.000	4.000	5.000	6.000
Trägerstütze / beam support	mm	61 x 61							
Trägerprofil / Beam profile	mm	200 x 50	200 x 50	220 x 60	220 x 60	220 x 60*	220 x 60	220 x 60*	220 x 60*
Trägeraufnahme / Beam receptacle		eine Seite: Hülse 82 x 82 mm, 270 mm lang; andere Seite: Abschlussseite one side: sleeve 82 x 82 mm, 270 mm long; other side: end panel							
Gesamtgewicht/ Total weight	kg	91	103	117	126	167	99	128	141
Alu-Träger/ Aluminium beam	kg	31	43	57	66	107	39	68	81
Seitengestell/ Lateral stand	kg	2 x 24							
Laufkatze/ Trolley	kg	8							
Horizontalversteller / horizontal adjuster	kg	4							

* mit zusätzlich verstärkten Wandungen (innen) / with additionally reinforced walls (inside)

Alu-Portalkran mit klappbaren Seitengestellen, MITTEL Aluminium Gantry Crane, collapsible lateral stands, MEDIUM

Traglast 1.000 kg und 1.500 kg / Load capacity 1000 kg and 1500 kg

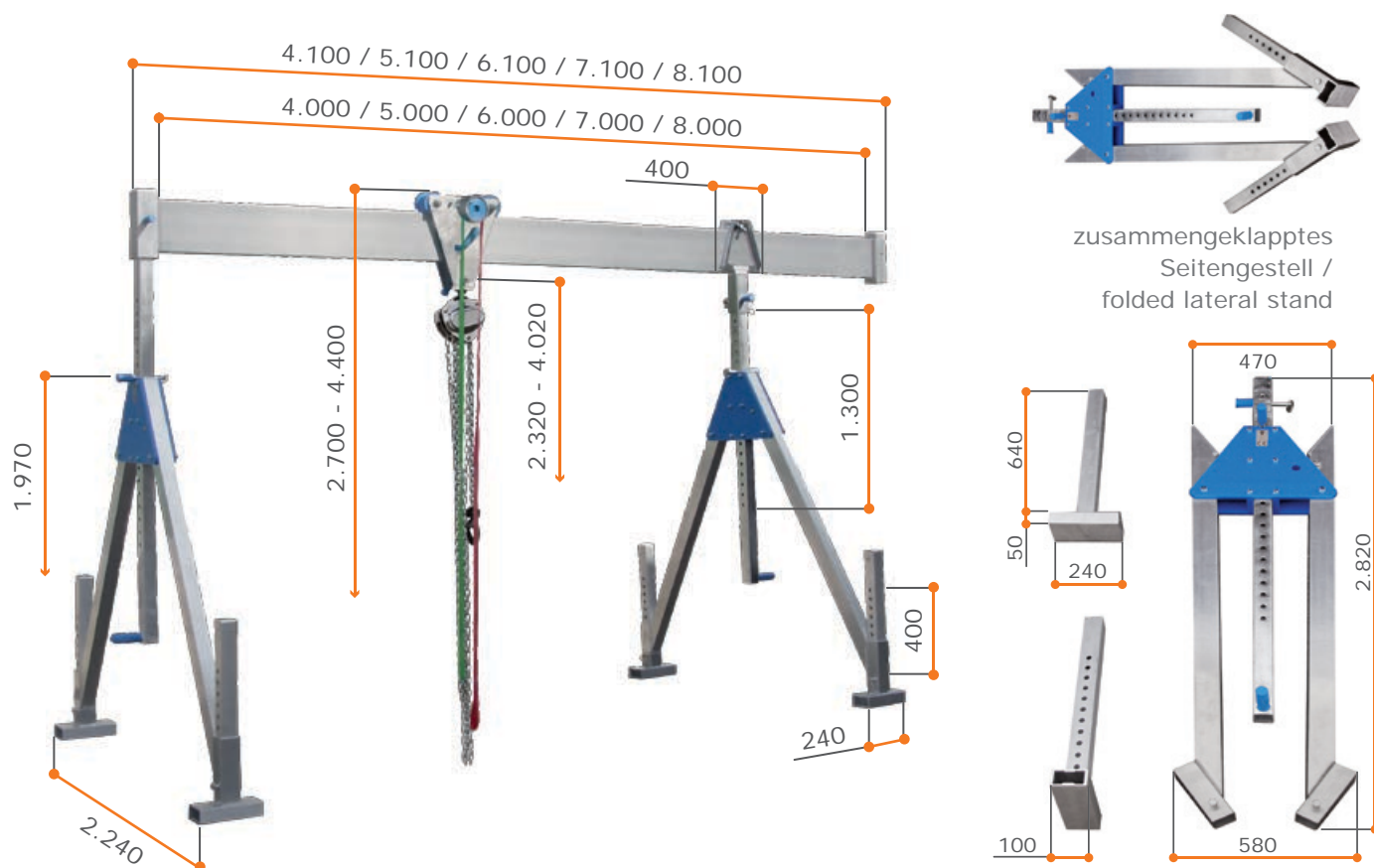


Artikel - Nr. Article - No.	1321040	1321050	1321060	1321070	1321080	1321540	1321550	1321560	
Traglast / Load capacity	kg	1.000	1.000	1.000	1.000	1.000	1.500	1.500	1.500
Trägerlänge / Beam length	mm	4.000	5.000	6.000	7.000	8.000	4.000	5.000	6.000
Trägerstütze / beam support	mm	61 x 61							
Trägerprofil / Beam profile	mm	200 x 50	200 x 50	220 x 60	220 x 60	220 x 60*	220 x 60	220 x 60*	220 x 60*
Trägeraufnahme / Beam receptacle		eine Seite: Hülse 82 x 82 mm, 270 mm lang; andere Seite: Abschlussseite one side: sleeve 82 x 82 mm, 270 mm long; other side: end panel							
Gesamtgewicht/ Total weight	kg	97	109	123	132	173	105	134	147
Alu-Träger/ Aluminium beam	kg	31	43	57	66	107	39	68	81
Seitengestell/ Lateral stand	kg	2 x 27							
Laufkatze/ Trolley	kg	8							
Horizontalversteller / horizontal adjuster	kg	4							

* mit zusätzlich verstärkten Wandungen (innen) / with additionally reinforced walls (inside)

Alu-Portalkran mit klappbaren Seitengestellen, HOCH Aluminium Gantry Crane, collapsible lateral stands, HIGH

Traglast 1.000 kg und 1.500 kg / Load capacity 1000 kg and 1500 kg



Artikel - Nr. Article - No.	1331040	1331050	1331060	1331070	1331080	1331540	1331550	1331560	
Traglast / Load capacity	kg	1.000	1.000	1.000	1.000	1.000	1.500	1.500	1.500
Trägerlänge / Beam length	mm	4.000	5.000	6.000	7.000	8.000	4.000	5.000	6.000
Trägerstütze / beam support	mm	71 x 71							
Trägerprofil / Beam profile	mm	200 x 50	200 x 50	220 x 60	220 x 60	220 x 60*	220 x 60	220 x 60*	220 x 60*
Trägeraufnahme / Beam receptacle		eine Seite: Hülse 92 x 92 mm, 380 mm lang; andere Seite: Abschlussseite one side: sleeve 92 x 92 mm, 380 mm long; other side: end panel							
Gesamtgewicht/ Total weight	kg	149	161	175	184	225	157	186	199
Alu-Träger/ Aluminium beam	kg	31	43	57	66	107	39	68	81
Seitengestell/ Lateral stand	kg	2 x 50							
Laufkatze/ Trolley	kg	8							
Horizontalversteller / horizontal adjuster	kg	4							

* mit zusätzlich verstärkten Wandungen (innen) / with additionally reinforced walls (inside)