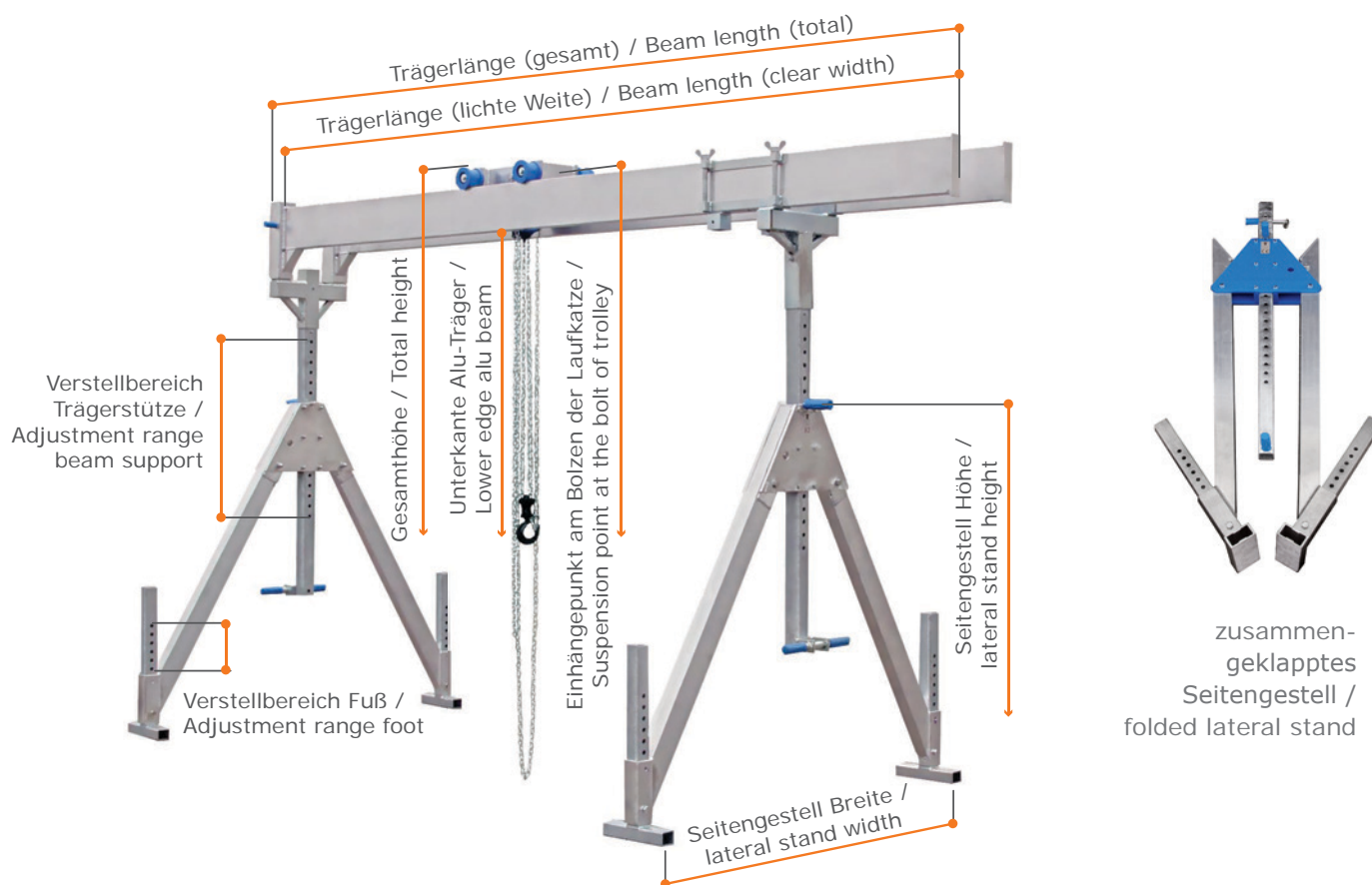


## Alu-Portalkran mit Doppelträger und klappbaren Seitengestellen / Aluminium Gantry Crane with double beam, collapsible lateral stands

Traglast 1.000 kg und 1.500 kg / Load capacity 1000 kg and 1500 kg



Beim Alu-Portalkransystem handelt es sich um eine sehr mobile, flexible, höhen- und längenverstellbare, freistehende Konstruktion. Der Alu-Portalkran kann innerhalb kürzester Zeit und mit relativ wenigen Handgriffen auf- und abgebaut werden. Es sind keinerlei baulichen Veränderungen (z. B. Dübelbefestigungen o. ä.) notwendig.

The aluminum gantry crane system is a highly mobile, flexible, height and length adjustable, free-standing structure. The aluminum gantry crane can be assembled and dismantled in a very short time and with relatively little effort. There are no structural changes (eg. anchor fastenings or similar) required.

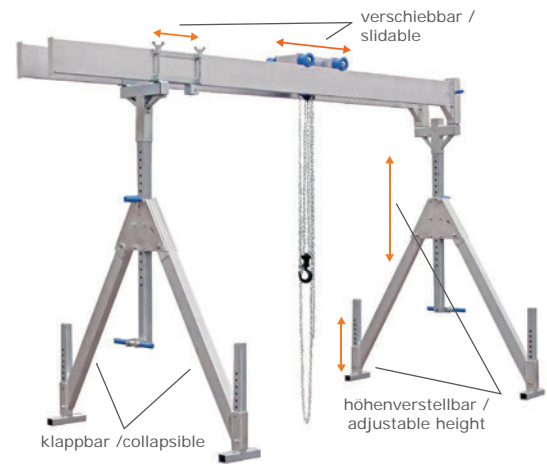
### Lieferumfang:

- **Seitengestell, klappbar (2 Stk.)**  
Die Seitengestelle lassen sich mühelos zusammenklappen und können somit platzsparend verstaut, aufbewahrt und transportiert werden. Eines der Seitengestelle mit Horizontalversteller
- **Aluminiumträger (2 Stk.)**
- **Feststellbare Laufkatze**  
Die Laufkatze ist auf dem Alu-Träger stufenlos verschiebbar und an jeder Position arretierbar.
- **Anschlagpuffer (4 Stk.)**  
als Anfahrerschutz für die Laufkatze
- **Dokumentation und Prüfbuch**

### Scope of supply:

- **lateral stand, collapsible (2 pcs.)**  
The lateral frames are easily collapsible and can therefore be stored and transported very space-saving. One lateral frame with a horizontal adjuster
- **Aluminium beam (2 pc.)**
- **Lockable trolley**  
The trolley is on the aluminum carrier continuously slidable and at any position lockable.
- **Bump stop (4 pcs.)**  
as impact protection for trolley
- **Documentation and inspection report**

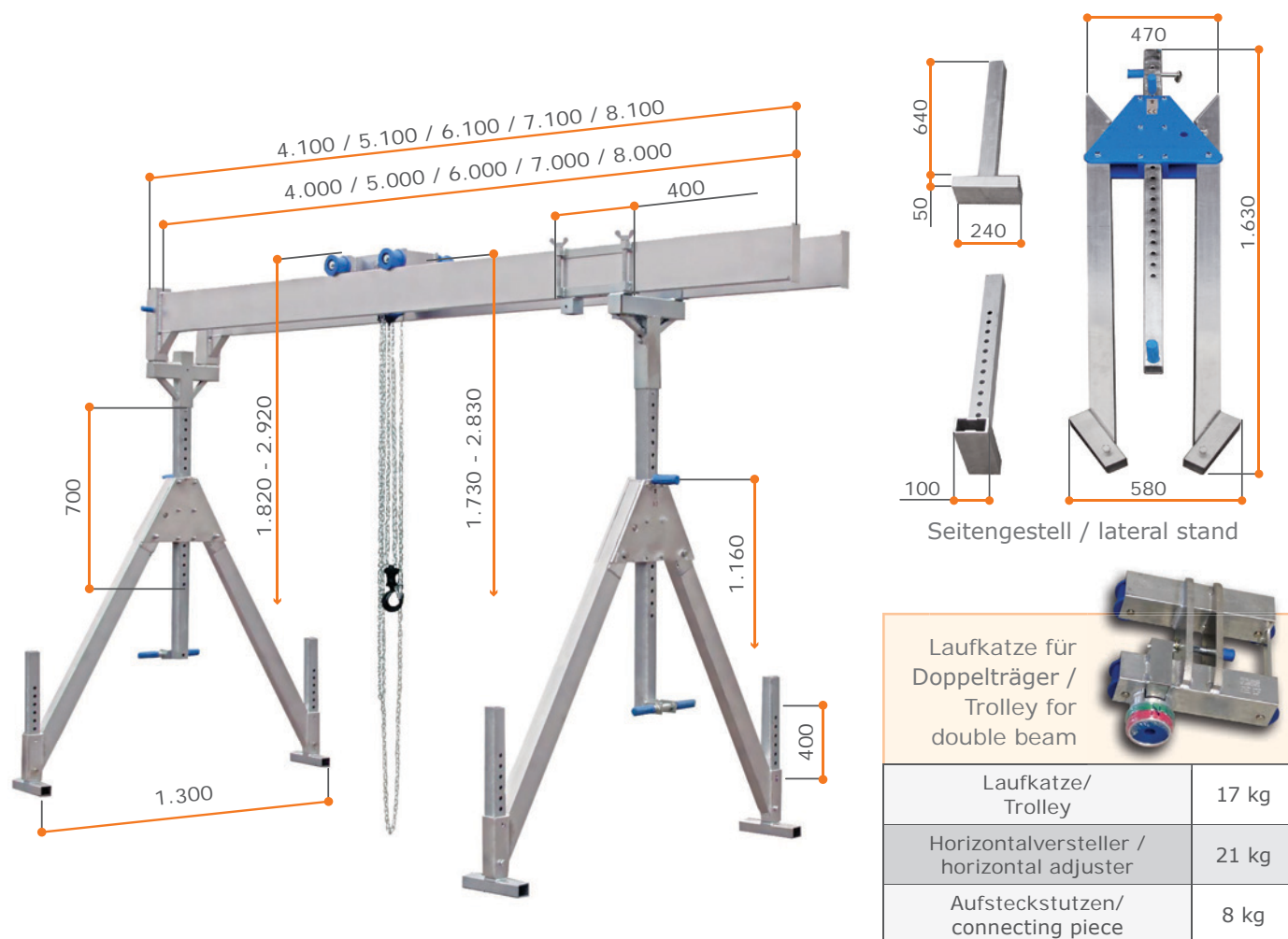
- Max. Traglast: 1.500 kg
  - Max. Trägerlänge (lichte Weite): 8.000 mm
  - Max. Einhängepunkt: 4.350 mm
  - Mit Horizontalversteller, mit feststellbarer Laufkatze
  - Mit Standfüßen, höhenverstellbar
- Max. load capacity: 1.500 kg
  - Max. beam length (clear width): 8.000 mm
  - With horizontal adjuster, with lockable trolley
  - Max. suspension point: 4.350 mm
  - With adjustable beam supports



Artikel - Nr.	Traglast	Trägerlänge		Einhängepunkt am Bolzen der Laufkatze		Gesamthöhe		Unterkante Alu-Träger		Verstellbereich		Gewicht
Article- No.	Load capacity	Beam length		Suspension point at the bolt of the trolley		Total height		Lower edge alu beam		Adjustment range		Weight
	(kg)	lichte Weite clear width (mm)	gesamt total (mm)	min. (mm)	max. (mm)	min. (mm)	max. (mm)	min. (mm)	max. (mm)	Träger- stütze beam support (mm)	Verstell- fuß adjust- ment foot (mm)	(kg)
<b>Alu-Portalkran KLEIN / Aluminium Gantry Cranes SMALL</b>												
1511040	1.000	4.000	4.100	1.730	2.830	1.820	2.920	1.490	2.590	700	400	156
1511050	1.000	5.000	5.100	1.730	2.830	1.820	2.920	1.490	2.590	700	400	180
1511060	1.000	6.000	6.100	1.730	2.830	1.820	2.920	1.470	2.570	700	400	208
1511070	1.000	7.000	7.100	1.730	2.830	1.820	2.920	1.470	2.570	700	400	226
1511080	1.000	8.000	8.100	1.730	2.830	1.820	2.920	1.470	2.570	700	400	244
1511540	1.500	4.000	4.100	1.730	2.830	1.820	2.920	1.490	2.590	700	400	156
1511550	1.500	5.000	5.100	1.730	2.830	1.820	2.920	1.490	2.590	700	400	180
1511560	1.500	6.000	6.100	1.730	2.830	1.820	2.920	1.470	2.570	700	400	208
1511570	1.500	7.000	7.100	1.730	2.830	1.820	2.920	1.470	2.570	700	400	226
1511580	1.500	8.000	8.100	1.730	2.830	1.820	2.920	1.470	2.570	700	400	244
<b>Alu-Portalkran MITTEL / Aluminium Gantry Cranes MEDIUM</b>												
1521040	1.000	4.000	4.100	2.150	3.570	2.240	3.660	1.910	3.330	1.020	400	162
1521050	1.000	5.000	5.100	2.150	3.570	2.240	3.660	1.910	3.330	1.020	400	186
1521060	1.000	6.000	6.100	2.150	3.570	2.240	3.660	1.890	3.310	1.020	400	214
1521070	1.000	7.000	7.100	2.150	3.570	2.240	3.660	1.890	3.310	1.020	400	232
1521080	1.000	8.000	8.100	2.150	3.570	2.240	3.660	1.890	3.310	1.020	400	250
1521540	1.500	4.000	4.100	2.150	3.570	2.240	3.660	1.910	3.330	1.020	400	162
1521550	1.500	5.000	5.100	2.150	3.570	2.240	3.660	1.910	3.330	1.020	400	186
1521560	1.500	6.000	6.100	2.150	3.570	2.240	3.660	1.890	3.310	1.020	400	214
1521570	1.500	7.000	7.100	2.150	3.570	2.240	3.660	1.890	3.310	1.020	400	232
1521580	1.500	8.000	8.100	2.150	3.570	2.240	3.660	1.890	3.310	1.020	400	250
<b>Alu-Portalkran HOCH / Aluminium Gantry Cranes HIGH</b>												
1531040	1.000	4.000	4.100	2.650	4.350	2.740	4.400	2.410	4.110	1.300	400	208
1531050	1.000	5.000	5.100	2.650	4.350	2.740	4.400	2.410	4.110	1.300	400	232
1531060	1.000	6.000	6.100	2.650	4.350	2.740	4.400	2.390	4.090	1.300	400	260
1531070	1.000	7.000	7.100	2.650	4.350	2.740	4.400	2.390	4.090	1.300	400	278
1531080	1.000	8.000	8.100	2.650	4.350	2.740	4.400	2.390	4.090	1.300	400	296
1531540	1.500	4.000	4.100	2.650	4.350	2.740	4.400	2.410	4.110	1.300	400	208
1531550	1.500	5.000	5.100	2.650	4.350	2.740	4.400	2.410	4.110	1.300	400	232
1531560	1.500	6.000	6.100	2.650	4.350	2.740	4.400	2.390	4.090	1.300	400	260
1531570	1.500	7.000	7.100	2.650	4.350	2.740	4.400	2.390	4.090	1.300	400	278
1531580	1.500	8.000	8.100	2.650	4.350	2.740	4.400	2.390	4.090	1.300	400	296

## Alu-Portalkran: Doppelträger und klappbaren Seitengestellen / KLEIN Aluminium Gantry Crane: double beam, collapsible lateral stands / SMALL

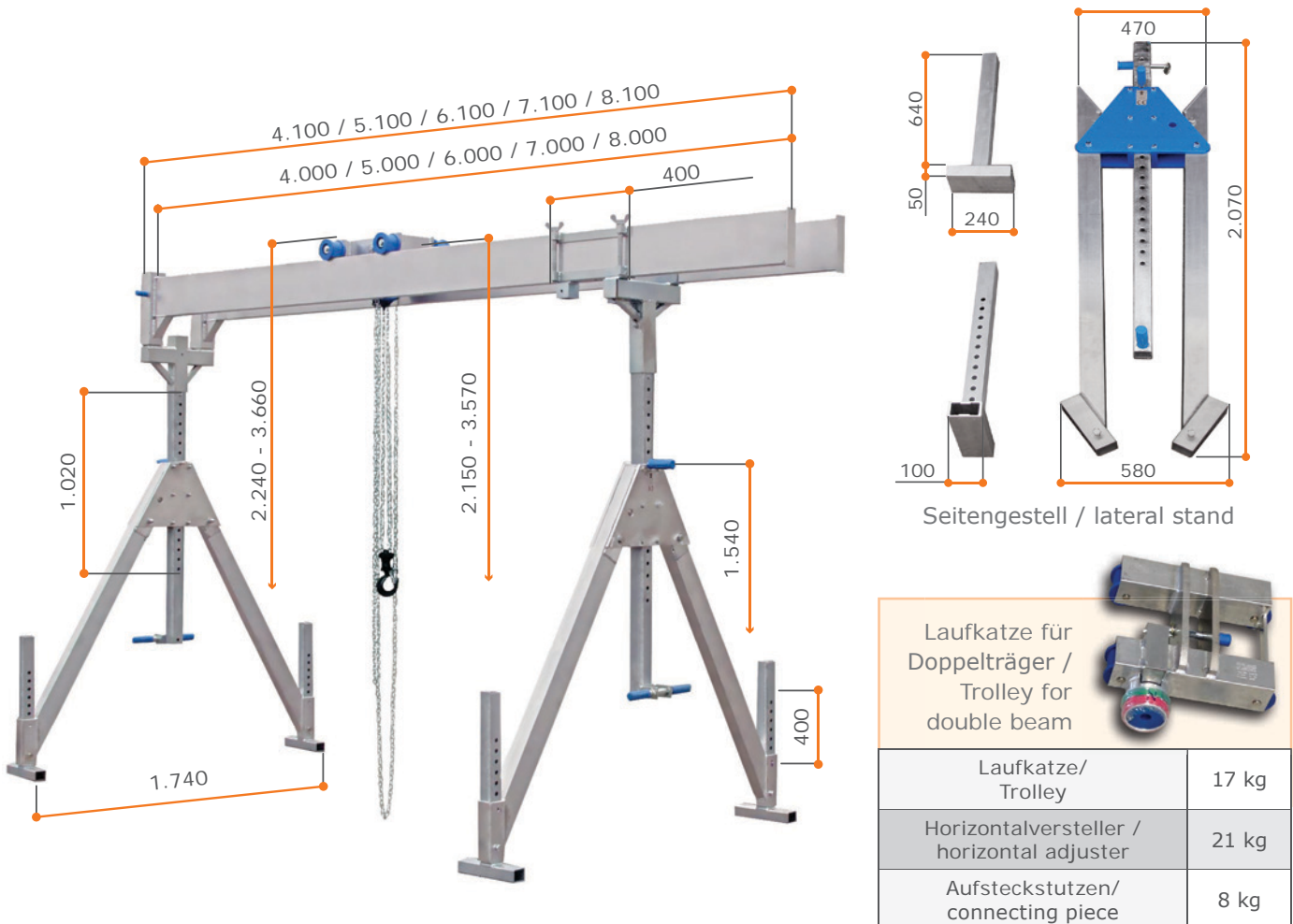
Traglast 1.000 kg und 1.500 kg / Load capacity 1000 kg and 1500 kg



Artikel - Nr. Article - No.	15110-40	15110-50	15110-60	15110-70	15110-80	15115-40	15115-50	15115-60	15115-70	15115-80	
Traglast / Load capacity	kg	1.000	1.000	1.000	1.000	1.000	1.500	1.500	1.500	1.500	
Trägerlänge / Beam length	mm	4.000	5.000	6.000	7.000	8.000	4.000	5.000	6.000	7.000	
Trägerstütze / beam support	mm	61 x 61									
Trägerprofil / Beam profile	mm	200 x 50	200 x 50	220 x 60	220 x 60	220 x 60	220 x 50	220 x 50	220 x 60	220 x 60	
Trägeraufnahme / Beam receptacle		eine Seite: Hülse 92 x 92 mm, 380 mm lang; andere Seite: Abschlussseite one side: sleeve 92 x 92 mm, 380 mm long; other side: end panel									
lichte Weite Träger / clear width beam	mm	260	260	250	250	250	260	260	250	250	
Gesamtgewicht/ Total weight	kg	156	180	208	226	244	156	180	208	226	
Alu-Träger/ Aluminium beam	kg	2 x 31	2 x 43	2 x 57	2 x 66	2 x 75	2 x 31	2 x 43	2 x 57	2 x 66	
Seitengestell/ Lateral stand	kg	2 x 24									

## Alu-Portalkran: Doppelträger und klappbaren Seitengestellen / MITTEL Aluminium Gantry Crane: double beam, collapsible lateral stands / MEDIUM

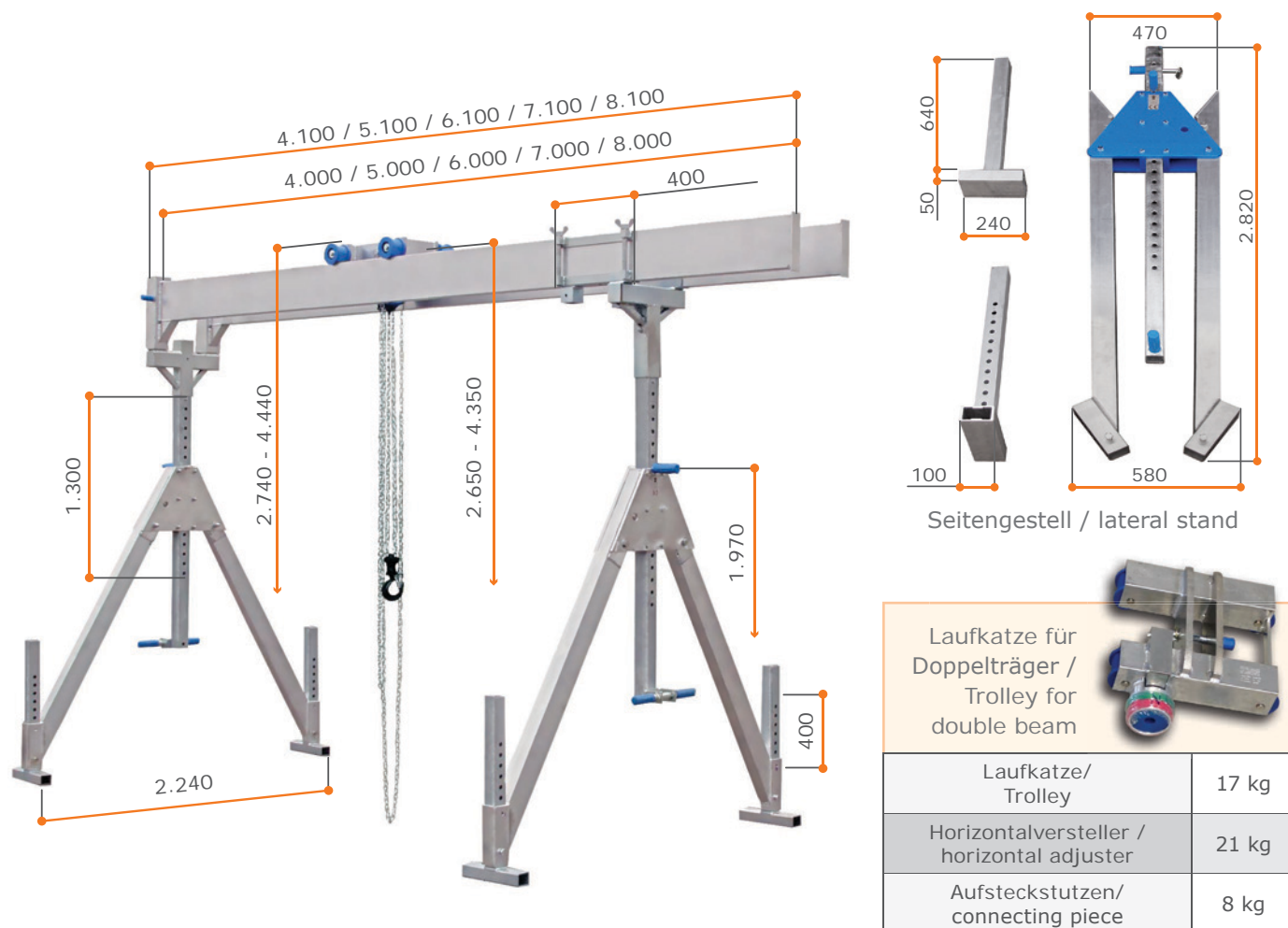
Traglast 1.000 kg und 1.500 kg / Load capacity 1000 kg and 1500 kg



Artikel - Nr. Article - No.	15210-40	15210-50	15210-60	15210-70	15210-80	15215-40	15215-50	15215-60	15215-60	15215-80	
Traglast / Load capacity	kg	1.000	1.000	1.000	1.000	1.000	1.500	1.500	1.500	1.500	
Trägerlänge / Beam length	mm	4.000	5.000	6.000	7.000	8.000	4.000	5.000	6.000	7.000	
Trägerstütze / beam support	mm	61 x 61									
Trägerprofil / Beam profile	mm	200 x 50	200 x 50	220 x 60	220 x 60	220 x 60	220 x 50	220 x 50	220 x 60	220 x 60	
Trägeraufnahme / Beam receptacle		eine Seite: Hülse 92 x 92 mm, 380 mm lang; andere Seite: Abschlussseite one side: sleeve 92 x 92 mm, 380 mm long; other side: end panel									
lichte Weite Träger / clear width beam	mm	260	260	250	250	250	260	260	250	250	
Gesamtgewicht / Total weight	kg	162	186	214	232	250	162	186	214	232	
Alu-Träger / Aluminium beam	kg	2 x 31	2 x 43	2 x 57	2 x 66	2 x 75	2 x 31	2 x 43	2 x 57	2 x 66	
Seitengestell / Lateral stand	kg	2 x 27									

## Alu-Portalkran: Doppelträger und klappbaren Seitengestellen / HOCH Aluminium Gantry Crane: double beam, collapsible lateral stands / HIGH

Traglast 1.000 kg und 1.500 kg / Load capacity 1000 kg and 1500 kg



Artikel - Nr. Article - No.	15310-40	15310-50	15310-60	15310-70	15310-80	15315-40	15315-50	15315-60	15315-70	15315-80	
Traglast / Load capacity	kg	1.000	1.000	1.000	1.000	1.000	1.500	1.500	1.500	1.500	
Trägerlänge / Beam length	mm	4.000	5.000	6.000	7.000	8.000	4.000	5.000	6.000	7.000	
Trägerstütze / beam support	mm	71 x 71									
Trägerprofil / Beam profile	mm	200 x 50	200 x 50	220 x 60	220 x 60	220 x 60	220 x 50	220 x 50	220 x 60	220 x 60	
Trägeraufnahme / Beam receptacle		eine Seite: Hülse 92 x 92 mm, 380 mm lang; andere Seite: Abschlussseite one side: sleeve 92 x 92 mm, 380 mm long; other side: end panel									
lichte Weite Träger / clear width beam	mm	260	260	250	250	250	260	260	250	250	
Gesamtgewicht/ Total weight	kg	208	232	260	278	296	208	232	260	278	
Alu-Träger/ Aluminium beam	kg	2 x 31	2 x 43	2 x 57	2 x 66	2 x 75	2 x 31	2 x 43	2 x 57	2 x 66	
Seitengestell/ Lateral stand	kg	2 x 50									