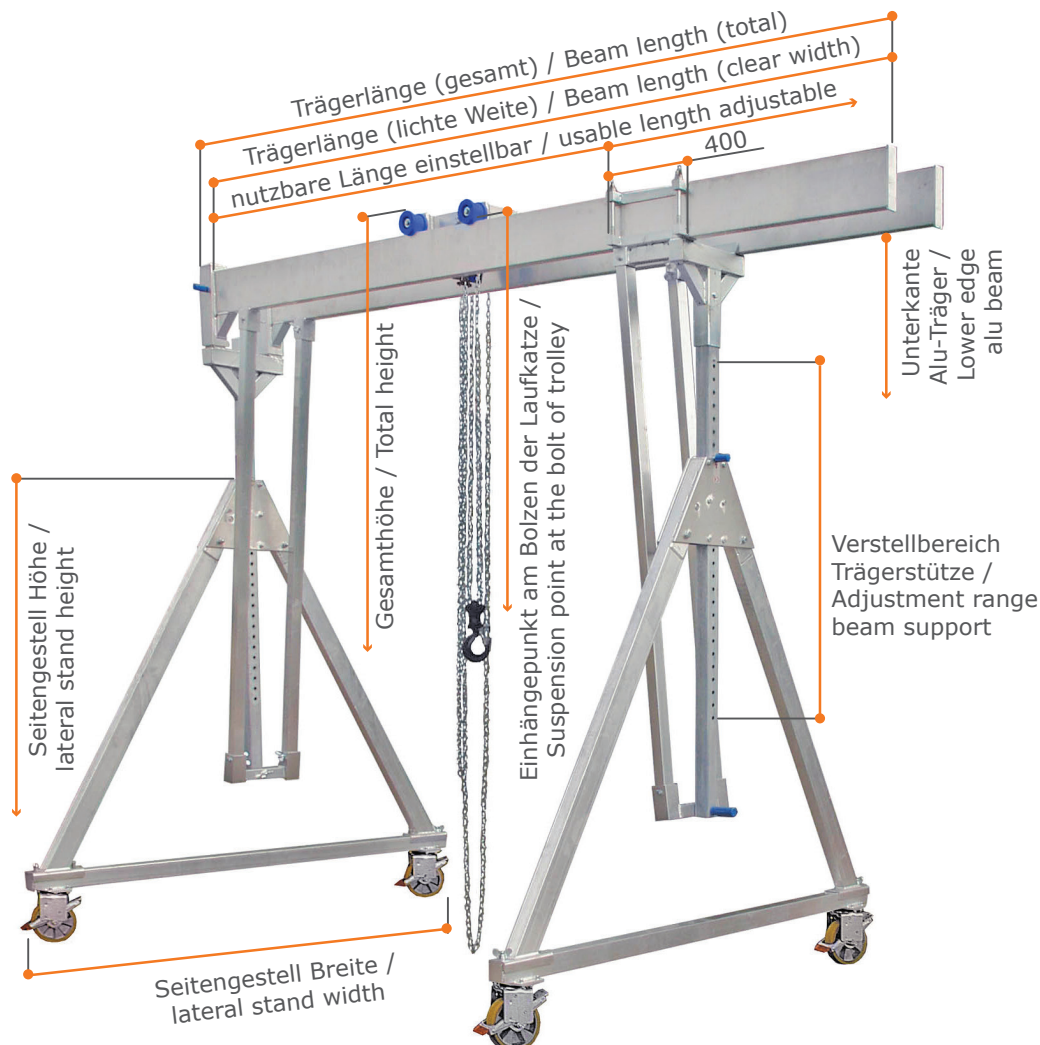


Alu-Portalkran fahrbar, Doppelträger, klappbare Seitengestelle / Aluminium Gantry Crane, movable, double beam, collapsible lateral stands

Traglast 1.000 kg und 1.500 kg / Load capacity 1000 kg and 1500 kg



Lieferumfang:

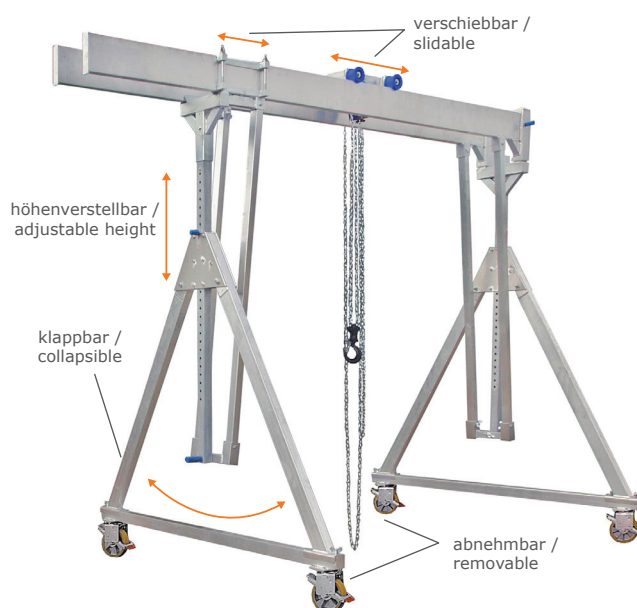
- **Seitengestell, klappbar (2 Stk.)**
Die Seitengestelle lassen sich mühelos zusammenklappen und können somit platzsparend verstaut, aufbewahrt und transportiert werden.
- Eines der Seitengestelle mit Horizontalversteller
- **Fahrgestell mit 2 Stahlblech-Lenkrollen (Schwerlast-Ausführung) (2 Stk.)**
Schwerlast-Polyurethan-Laufbelag mit integrierter Rad- und Drehkranzbremse.
Rad-Ø 200 mm, Radbreite 50 mm
- **Aluminiumträger (1 Stk.)**
- **Feststellbare Laufkatze**
Die Laufkatze ist auf den Alu-Träger stufenlos verschiebbar und an jeder Position arretierbar.
- **Dokumentation und Prüfbuch**

Scope of supply:

- **lateral stand, collapsible (2 pcs.)**
The lateral frames are easily collapsible and can therefore be stored and transported very space-saving.
- One lateral frame with a horizontal adjuster
- **Carriage with 2 steel swivel castors (Heavy-duty version) (2 pcs.)**
Heavy duty polyurethane tread with integrated wheel and swivel head brakes.
Wheel Ø 200 mm, wheel width 50 mm
- **Aluminium beam (1 pc.)**
- **Lockable trolley**
The trolley is on the aluminium carrier continuously slidable and at any position lockable.
- **Documentation and inspection report**

- Max. Traglast: 1.500 kg
- Max. Trägerlänge (lichte Weite): 8.000 mm
- Max. Einhängepunkt: 4.130 mm
- Mit Horizontalversteller, mit feststellbarer Laufkatze
- Mit 4 Stahlblech-Lenkrollen (Schwerlast-Polyurethan-Laufbelag, integrierte Rad- und Drehkranzbremse)

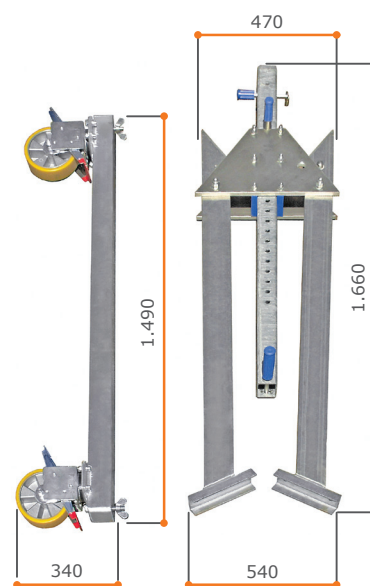
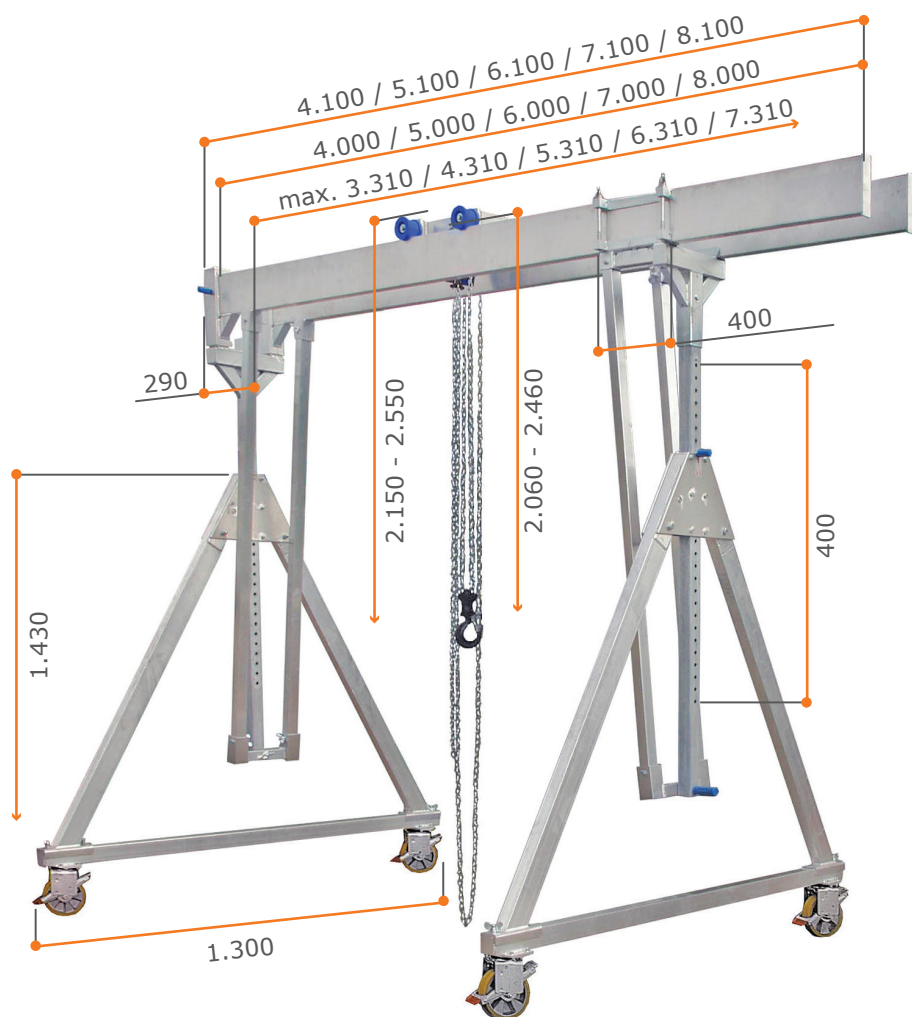
- Max. load capacity: 1.500 kg
- Max. beam length (clear width): 8.000 mm
- Max. suspension point: 4.130 mm
- With horizontal adjuster, with park-break trolley
- With 4 steel caster (heavy-duty polyurethane lining, integrated caster and live ring brake)



Artikel - Nr.	Traglast	Trägerlänge		Einhängepunkt am Bolzen der Laufkatze		Gesamthöhe		Unterkante Alu-Träger		Verstellbereich	Gewicht
Article- No.	Load capacity	Beam length		Suspension point at the bolt of the trolley		Total height		Lower edge alu beam		Adjustment range	Weight
	(kg)	lichte Weite clear width (mm)	gesamt total (mm)	min. (mm)	max. (mm)	min. (mm)	max. (mm)	min. (mm)	max. (mm)	Trägerstütze beam support (mm)	(kg)
Alu-Portalkran klein / Aluminium Gantry Cranes small											
14401040	1.000	4.000	4.100	2.060	2.460	2.150	2.550	1.820	2.220	400	234
14401050	1.000	5.000	5.100	2.060	2.460	2.150	2.550	1.820	2.220	400	258
14401060	1.000	6.000	6.100	2.060	2.460	2.150	2.550	1.800	2.200	400	286
14401070	1.000	7.000	7.100	2.060	2.460	2.150	2.550	1.800	2.200	400	304
14401080	1.000	8.000	8.100	2.060	2.460	2.150	2.550	1.800	2.200	400	322
14401540	1.500	4.000	4.100	2.060	2.460	2.150	2.550	1.820	2.220	400	234
14401550	1.500	5.000	5.100	2.060	2.460	2.150	2.550	1.820	2.220	400	258
14401560	1.500	6.000	6.100	2.060	2.460	2.150	2.550	1.800	2.200	400	286
14401570	1.500	7.000	7.100	2.060	2.460	2.150	2.550	1.800	2.200	400	304
14401580	1.500	8.000	8.100	2.060	2.460	2.150	2.550	1.800	2.200	400	322
Alu-Portalkran mittel / Aluminium Gantry Cranes medium											
14501040	1.000	4.000	4.100	2.500	3.350	2.590	3.440	2.260	3.110	850	260
14501050	1.000	5.000	5.100	2.500	3.350	2.590	3.440	2.260	3.110	850	284
14501060	1.000	6.000	6.100	2.500	3.350	2.590	3.440	2.240	3.090	850	312
14501070	1.000	7.000	7.100	2.500	3.350	2.590	3.440	2.240	3.090	850	330
14501080	1.000	8.000	8.100	2.500	3.350	2.590	3.440	2.240	3.090	850	348
14501540	1.500	4.000	4.100	2.500	3.350	2.590	3.440	2.260	3.110	850	260
14501550	1.500	5.000	5.100	2.500	3.350	2.590	3.440	2.260	3.110	850	284
14501560	1.500	6.000	6.100	2.500	3.350	2.590	3.440	2.240	3.090	850	312
14501570	1.500	7.000	7.100	2.500	3.350	2.590	3.440	2.240	3.090	850	330
14501580	1.500	8.000	8.100	2.500	3.350	2.590	3.440	2.240	3.090	850	348
Alu-Portalkran hoch / Aluminium Gantry Cranes high											
14601040	1.000	4.000	4.100	2.830	4.130	2.920	4.220	2.590	3.890	1.300	278
14601050	1.000	5.000	5.100	2.830	4.130	2.920	4.220	2.590	3.890	1.300	302
14601060	1.000	6.000	6.100	2.830	4.130	2.920	4.220	2.570	3.870	1.300	330
14601070	1.000	7.000	7.100	2.830	4.130	2.920	4.220	2.570	3.870	1.300	348
14601080	1.000	8.000	8.100	2.830	4.130	2.920	4.220	2.570	3.870	1.300	366
14601540	1.500	4.000	4.100	2.830	4.130	2.920	4.220	2.590	3.890	1.300	278
14601550	1.500	5.000	5.100	2.830	4.130	2.920	4.220	2.590	3.890	1.300	302
14601560	1.500	6.000	6.100	2.830	4.130	2.920	4.220	2.570	3.870	1.300	330
14601570	1.500	7.000	7.100	2.830	4.130	2.920	4.220	2.570	3.870	1.300	348
14601580	1.500	8.000	8.100	2.830	4.130	2.920	4.220	2.570	3.870	1.300	366

Alu-Portalkran fahrbar, Doppelträger, klappbare Seitengestelle / Aluminium Gantry Crane, movable, double beam, collapsible lateral stands

Traglast 1.000 kg und 1.500 kg - KLEIN / Load capacity 1000 kg and 1500 kg - SMALL

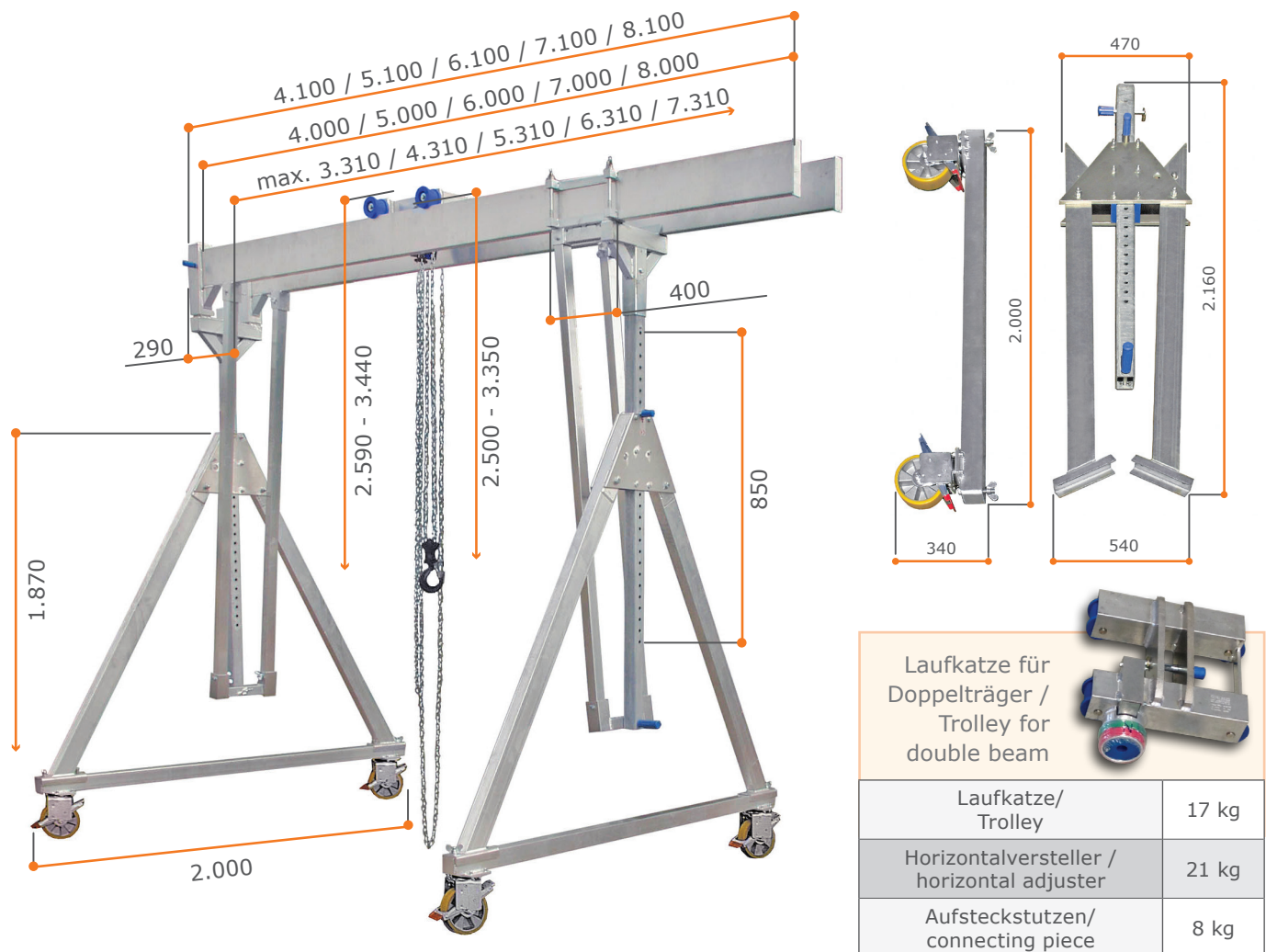


Laufkatze für Doppelträger / Trolley for double beam	
Laufkatze/ Trolley	17 kg
Horizontalversteller / horizontal adjuster	21 kg
Aufsteckstutzen/ connecting piece	8 kg

Artikel - Nr. Article - No.	144010-40	144010-50	144010-60	144010-70	144010-80	144015-40	144015-50	144015-60	144015-70	144015-80	
Traglast / Load capacity	kg	1.000	1.000	1.000	1.000	1.000	1.500	1.500	1.500	1.500	
Trägerlänge / Beam length	mm	4.000	5.000	6.000	7.000	8.000	4.000	5.000	6.000	7.000	8.000
Trägerstütze / beam support	mm	71 x 71									
Trägerprofil / Beam profile	mm	200 x 50	200 x 50	220 x 60	220 x 60	220 x 60	220 x 50	220 x 50	220 x 60	220 x 60	220 x 60
Trägeraufnahme / Beam receptacle		eine Seite: Hülse 92 x 92 mm, 380 mm lang; andere Seite: Abschlussseite one side: sleeve 92 x 92 mm, 380 mm long; other side: end panel									
lichte Weite Träger / clear width beam	mm	260	260	250	250	250	260	260	250	250	250
Gesamtgewicht/ Total weight	kg	234	258	286	304	322	234	258	286	304	322
Alu-Träger/ Aluminium beam	kg	2 x 31	2 x 43	2 x 57	2 x 66	2 x 75	2 x 31	2 x 43	2 x 57	2 x 66	2 x 75
Seitengestell/ Lateral stand	kg	2 x 63									

Alu-Portalkran fahrbar, Doppelträger, klappbare Seitengestelle / Aluminium Gantry Crane, movable, double beam, collapsible lateral stands

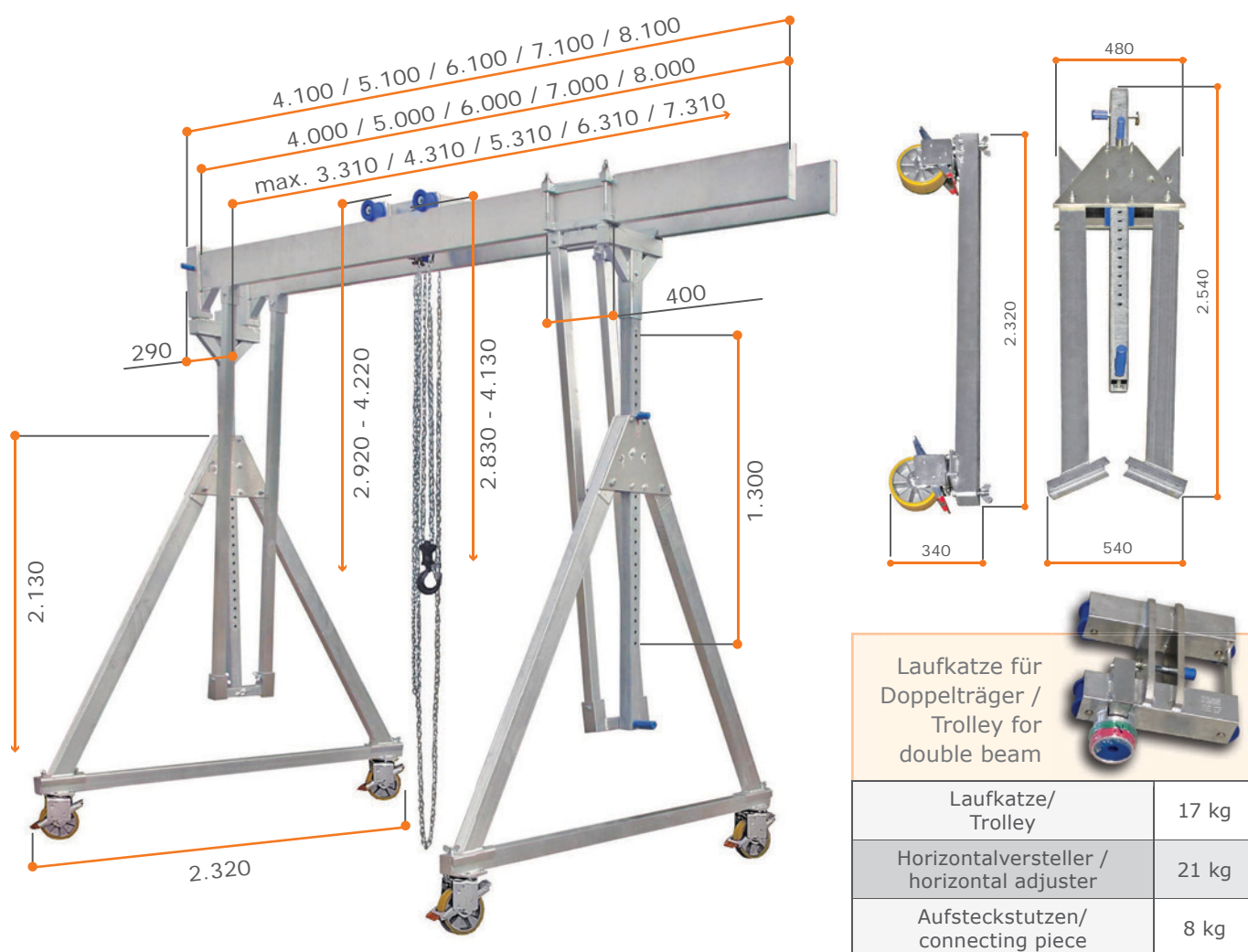
Traglast 1.000 kg und 1.500 kg - MITTEL/ Load capacity 1000 kg and 1500 kg - MEDIUM



Artikel - Nr. Article - No.	145010-40	145010-50	145010-60	145010-70	145010-80	145015-40	145015-50	145015-60	145015-70	145015-80	
Traglast / Load capacity	kg	1.000	1.000	1.000	1.000	1.000	1.500	1.500	1.500	1.500	
Trägerlänge / Beam length	mm	4.000	5.000	6.000	7.000	8.000	4.000	5.000	6.000	7.000	
Trägerstütze / beam support	mm	71 x 71									
Trägerprofil / Beam profile	mm	200 x 50	200 x 50	220 x 60	220 x 60	220 x 60	220 x 50	220 x 50	220 x 60	220 x 60	
Trägeraufnahme / Beam receptacle		eine Seite: Hülse 92 x 92 mm, 380 mm lang; andere Seite: Abschlussseite one side: sleeve 92 x 92 mm, 380 mm long; other side: end panel									
lichte Weite Träger / clear width beam	mm	260	260	250	250	250	260	260	250	250	
Gesamtgewicht / Total weight	kg	260	284	312	330	348	260	284	312	330	
Alu-Träger / Aluminium beam	kg	2 x 31	2 x 43	2 x 57	2 x 66	2 x 75	2 x 31	2 x 43	2 x 57	2 x 66	
Seitengestell / Lateral stand	kg	2 x 76									

Alu-Portalkran fahrbar, Doppelträger, klappbare Seitengestelle / Aluminium Gantry Crane, movable, double beam, collapsible lateral stands

Traglast 1.000 kg und 1.500 kg - HOCH / Load capacity 1000 kg and 1500 kg - HIGH



Artikel - Nr. Article - No.	146010-40	146010-50	146010-60	146010-70	146010-80	146015-40	146015-50	146015-60	146015-70	146015-80	
Traglast / Load capacity	kg	1.000	1.000	1.000	1.000	1.000	1.500	1.500	1.500	1.500	
Trägerlänge / Beam length	mm	4.000	5.000	6.000	7.000	8.000	4.000	5.000	6.000	7.000	
Trägerstütze / beam support	mm	71 x 71									
Trägerprofil / Beam profile	mm	200 x 50	200 x 50	220 x 60	220 x 60	220 x 60	220 x 50	220 x 50	220 x 60	220 x 60	
Trägeraufnahme / Beam receptacle		eine Seite: Hülse 92 x 92 mm, 380 mm lang; andere Seite: Abschlussseite one side: sleeve 92 x 92 mm, 380 mm long; other side: end panel									
lichte Weite Träger / clear width beam	mm	260	260	250	250	250	260	260	250	250	
Gesamtgewicht/ Total weight	kg	278	302	330	348	366	278	302	330	348	
Alu-Träger/ Aluminium beam	kg	2 x 31	2 x 43	2 x 57	2 x 66	2 x 75	2 x 31	2 x 43	2 x 57	2 x 66	
Seitengestell/ Lateral stand	kg	2 x 85									