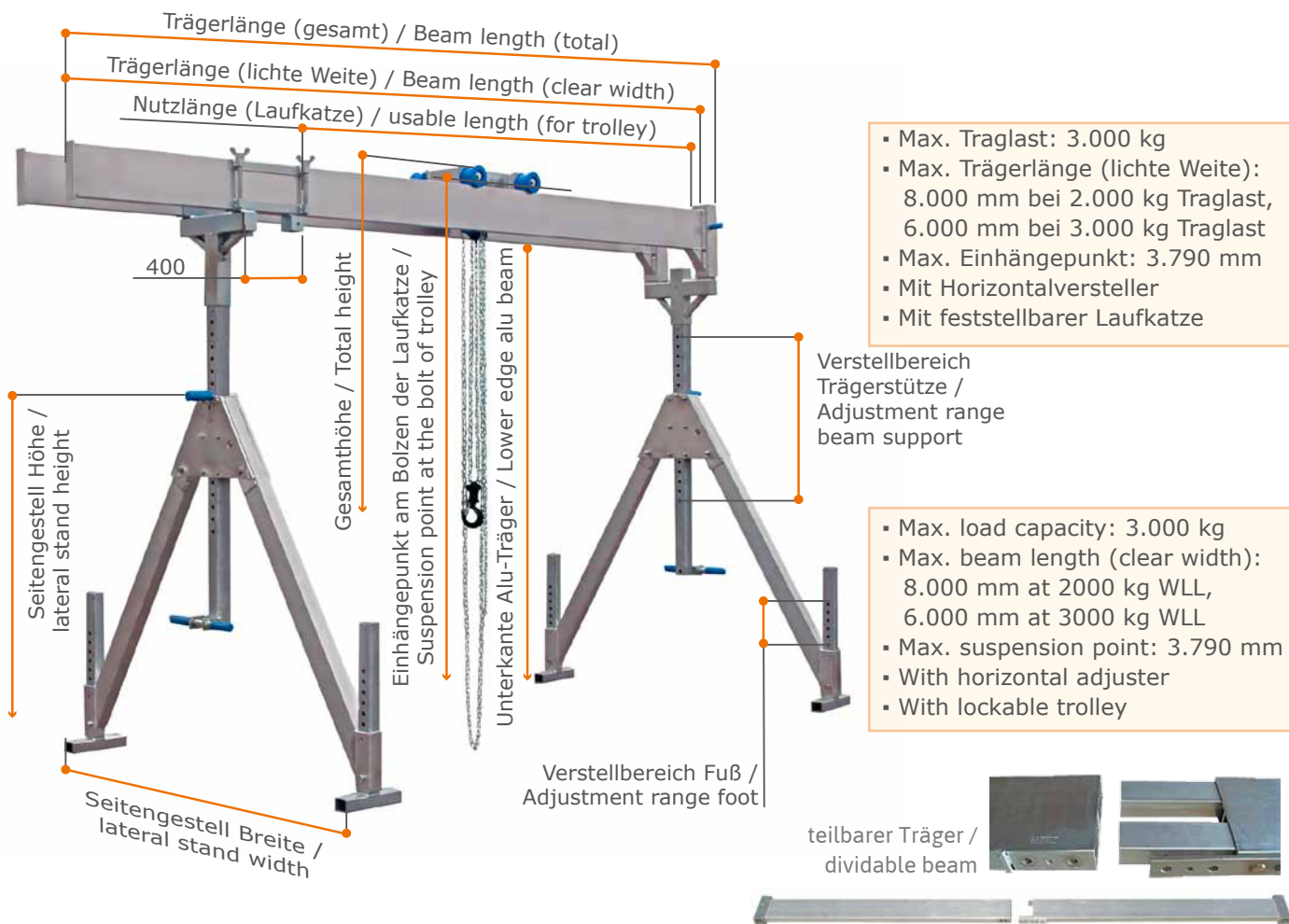


Alu-Portalkran, Doppelträger, klappbare Seitengestelle / Aluminium Gantry Crane, double beam, collapsible lateral stands

Traglast 2.000 kg und 3.000 kg / Load capacity 2000 kg and 3000 kg

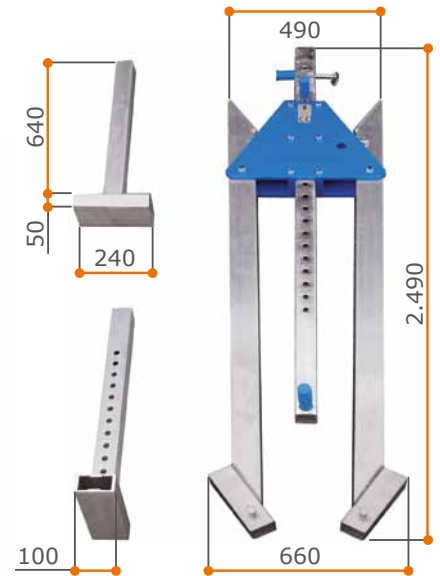
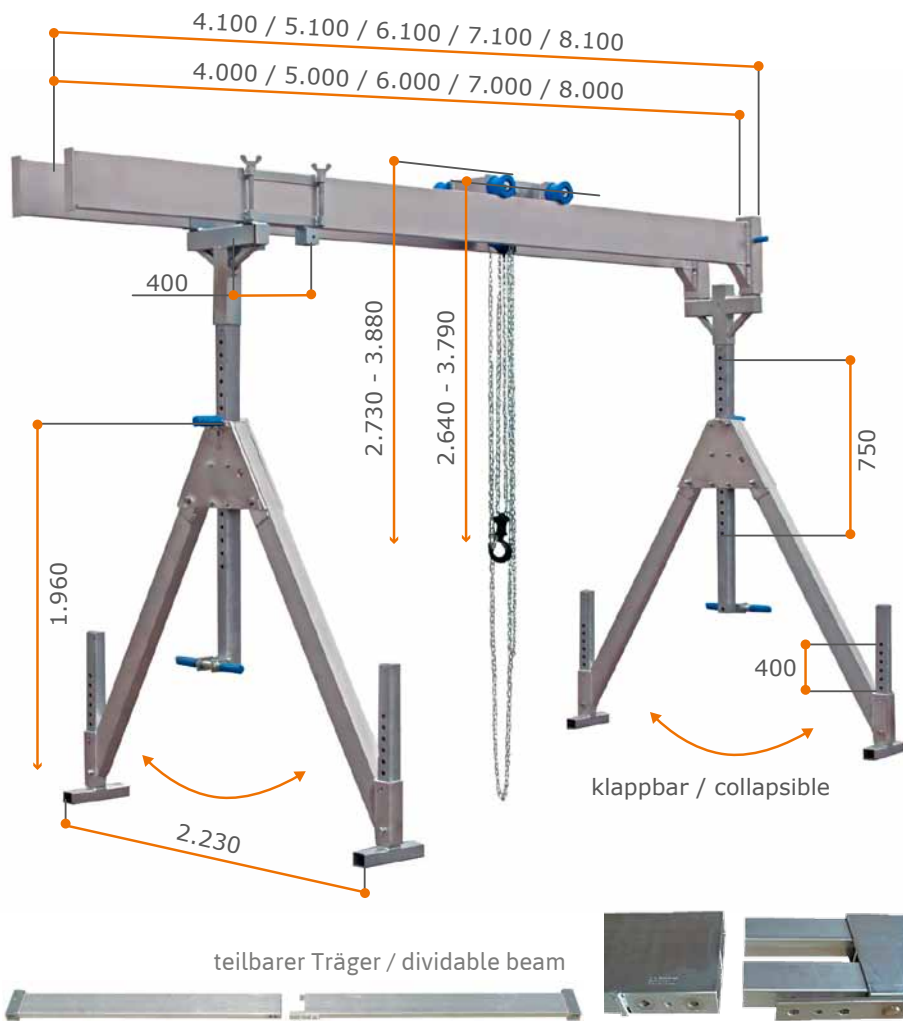


- Max. Traglast: 3.000 kg
- Max. Trägerlänge (lichte Weite): 8.000 mm bei 2.000 kg Traglast, 6.000 mm bei 3.000 kg Traglast
- Max. Einhängpunkt: 3.790 mm
- Mit Horizontalversteller
- Mit feststellbarer Laufkatze

- Max. load capacity: 3.000 kg
- Max. beam length (clear width): 8.000 mm at 2000 kg WLL, 6.000 mm at 3000 kg WLL
- Max. suspension point: 3.790 mm
- With horizontal adjuster
- With lockable trolley

Artikel - Nr.	Traglast	Trägerlänge		Einhängepunkt am Bolzen der Laufkatze		Gesamthöhe		Unterkante Alu-Träger		Verstellbereich		Gewicht
Article-No.	Load capacity	lichte Weite	gesamt	Suspension point at the bolt of the trolley		Total height		Lower edge alu beam		Trägerstütze	Verstellfuß	Weight
	(kg)	clear width (mm)	total (mm)	min. (mm)	max. (mm)	min. (mm)	max. (mm)	min. (mm)	max. (mm)	beam support (mm)	adjustment foot (mm)	(kg)
2000 kg												
1532040*	2.000	4.000	4.100	2.640	3.790	2.730	3.880	2.380	3.530	750	400	248
1532050*	2.000	5.000	5.100	2.640	3.790	2.730	3.880	2.380	3.530	750	400	266
1532060-10	2.000	6.000	6.100	2.640	3.790	2.730	3.880	2.380	3.530	750	400	284
1532070-10	2.000	7.000	7.100	2.640	3.790	2.730	3.880	2.380	3.530	750	400	302
1532080-10	2.000	8.000	8.100	2.640	3.790	2.730	3.880	2.380	3.530	750	400	384
3000 kg												
1533040*	3.000	4.000	4.100	2.640	3.790	2.730	3.880	2.380	3.530	750	400	248
1533050*	3.000	5.000	5.100	2.640	3.790	2.730	3.880	2.380	3.530	750	400	306
1533060-10	3.000	6.000	6.100	2.640	3.790	2.730	3.880	2.380	3.530	750	400	332

NEU: Artikel-Nr. ergänzt mit „-10“= teilbarer Träger / NEW: Article-No. extended with „-10“= dividable beam.

zusammengeklapptes Seitengestell /
folded lateral stand

Laufkatze für
Doppelträger /
Trolley for
double beam



Laufkatze/ Trolley	17 kg
Horizontalversteller / horizontal adjuster	21 kg
Aufsteckstutzen/ connecting piece	8 kg

Artikel - Nr. Article - No.	1532040 ¹	1532050 ¹	1532060- 10	1532070- 10	1532080- 10	1533040 ¹	1533050 ¹	1533060- 10	
Traglast / Load capacity	kg	2.000	2.000	2.000	2.000	2.000	3.000	3.000	3.000
Trägerlänge / Beam length	mm	4.000	5.000	6.000	7.000	8.000	4.000	5.000	6.000
Trägerstütze / beam support	mm	81 x 81							
Trägerprofil / Beam profile	mm	220 x 60	220 x 60	220 x 60	220 x 60	220 x 60*	220 x 60	220 x 60*	220 x 60*
Trägeraufnahme / Beam receptacle		eine Seite: Hülse 92 x 92 mm, 380 mm lang; andere Seite: Abschlussseite one side: sleeve 92 x 92 mm, 380 mm long; other side: end panel							
lichte Weite Träger / clear width beam	mm	250	250	250	250	250	250	250	250
Gesamtgewicht/ Total weight	kg	248	266	284	302	384	248	306	332
Alu-Träger/ Aluminium beam	kg	2 x 39	2 x 48	2 x 57	2 x 66	2 x 107	2 x 39	2 x 68	2 x 81
Seitengestell/ Lateral stand	kg	2 x 60							

* mit zusätzlich verstärkten Wandungen (innen) / with additionally reinforced walls (inside)

¹ **NEU:** Artikel-Nr. ergänzt mit „-10“ = teilbarer Träger / ¹**NEW:** Article-No. extended with „-10“ = dividable beam.