

Federschlauchtrommeln Spring-retractable hose reels

Schlauchtrommeln mit Federantrieb von transprotec werden für den Medientransfer zu ortsveränderlichen Verbrauchern aller Art eingesetzt. Sie dienen dazu, formfeste Schläuche geordnet auf- und abzuwickeln. Das Auf- und Abwickeln wird per Hand oder automatisch durch den zu versorgenden Verbraucher betätigt. Die von Hand betätigten Trommeln sind wahlweise mit und ohne Rasterung - je nach Trommeltyp - lieferbar. Die Trommeln dieser Bauart finden ihre Verwendung quer durch alle industriellen Bereiche.

Der generelle Aufbau der Trommeln besteht aus dem Wickelkörperantrieb (durch Spiralblatfeder) sowie der Drehdurchführung. Die Wickelkörper der Federtrommeln können breit, in einseitiger oder beidseitiger Lagerung sowie spiralförmig ausgelegt werden. Ein hoher Korrosionsschutz durch typenabhängige Verzinkung, Kunststoffbeschichtung, Aluminium- oder Edelstahlausführung ist gewährleistet. Die Lagerung des Trommelkörpers ist mit Lebensdauerschmierung versehen.

Die Federpakete der Trommeln bestehen aus Spiralfedern. Diese sind aus hochwertigem Federstahl gefertigt. 100.000 Federspiele sind unter normalen Bedingungen zu erreichen, wobei zu berücksichtigen ist, dass ein Federspiel nicht immer mit einem Lastspiel des Verbrauchers gleich zu setzen ist. Der Einsatz der Federtrommeln wird durch die Federn in seiner Wickellänge begrenzt. Wickellängen von 60 m sind jedoch je nach Schlauchdurchmesser möglich. Größere Längen werden sinnvollerweise durch Motor betriebene Schlauchtrommeln abgedeckt.



Sonderausführungen
auf Anfrage

Als Medium kommen fast alle flüssigen und gasförmigen Stoffe infrage z.B. Druckluft, Wasser, sämtliche Gase sowie Öl und Diesel im Nieder- und im Hochdruckbereich. Druckbelastungen bis 250 bar sind jederzeit möglich. Hier bilden die Schläuche sowie die Drehdurchführungen, die am Markt erhältlich sind, die natürliche Grenze.

Almost all liquid and gaseous materials can be used such as compressed air, water, other gases as well as oil and diesel in low and high-pressure ranges. Pressure loads of up to 250 bar are possible at any time. The commonly available hoses and rotary transmissions are the limiting factor here.



Spring-driven hose reels from transprotec are used to transfer media to non-stationary consumers of all sorts. They are used to wind and unwind hoses in an orderly manner. Winding and unwinding is performed manually or automatically by the consumer to be supplied. The manually actuated reels are available with or without ratchets, depending on the reel type. These types of reels are suitable for applications in all industrial sectors.

The basic structure of the reels consists of a winding reel with drive (using spiral leaf-springs) and a rotary transmission. The bodies of the spring reels can be designed to be wide using a single-sided or two-sided bearing or spiral-shaped. Corrosion resistance is provided by customised zinc-plating, plastic coating or using aluminium or stainless steel. The reel bearings are provided with lifetime lubrication.

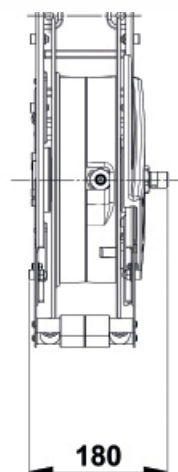
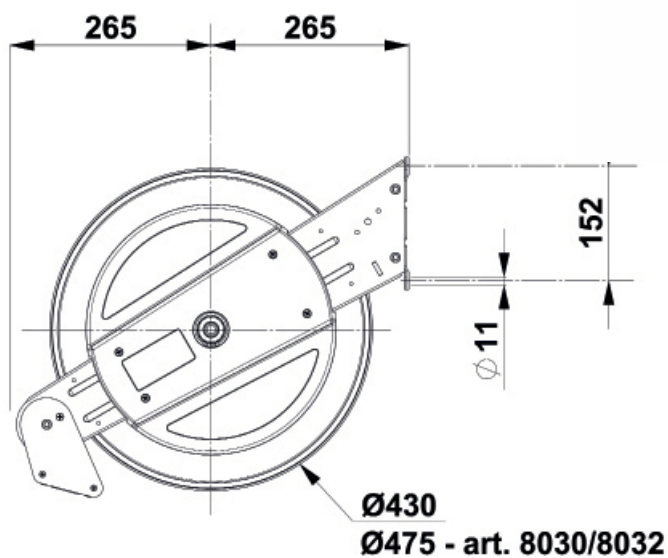
The spring piles on the reels consist of spiral springs. The spiral springs are made of high-grade spring steel. Under normal conditions, 100,000 spring plays can be achieved whereby one must consider that 1 spring play is not necessarily equivalent to one load application of the consumer. The length of the spring reels is limited by the springs. Depending on the hose diameter, winding lengths of 60 m are possible. Longer lengths can be reasonably handled by the motor-driven hose reels.

Special versions upon request.

Federschlauchtrommel / Hose Reel 1280(..)

Technische Eigenschaften:

- Trommel aus hochwertigem Spezialkunststoff
- Mit Rücklaufsperre alle 50 cm
- Rücklaufsperre ausschaltbar
- Stützbügel: heißverzinkter rostfreier Stahl
- Drehdurchführung: Messing / rostfreier Stahl
- Modelle mit und ohne Schlauch für Luft, Wasser, Öl



Niederdruck / Low Pressure

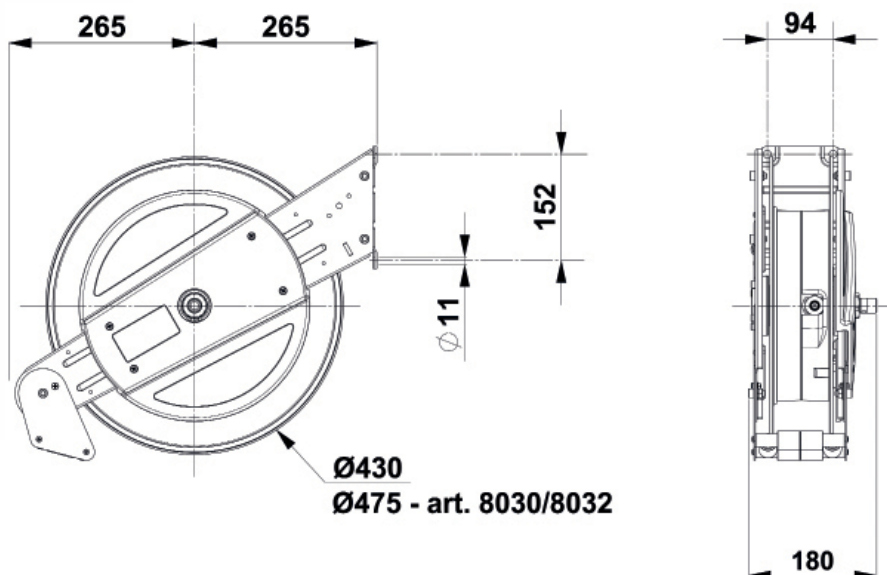
Artikel - Nr. / Article - No.	128001	128003	128004	128005
Schlauchlänge / Hose length (m)	Ohne Schlauch/ no hose	21 (20 +1)	16 (15 +1)	21 (20 +1)
Schlauchinnen-Ø / Hose inner Ø (mm("))	-	10 (3/8)	12,5 (1/2)	12,5 (1/2)
Druck / Pressure (bar(Mpa))	20 (2,0)	20 (2,0)	20 (2,0)	20 (2,0)
Temperatur / Temperature (°C)	-5 / +50	-5 / +50	-5 / +50	-5 / +50
Ausgangsanschluss / Hose output connection	3/8" F	3/8" M	1/2" M	1/2" M
Eingangsanschluss / Hose input connection	1/2" M	1/2" M	1/2" M	1/2" M
Luft / Air	Ja / Yes	Ja / Yes	Ja / Yes	Ja / Yes
Kaltes Wasser / Cold water	Ja / Yes	Ja / Yes	Ja / Yes	Ja / Yes
Schlauch / Hose	-	PU	PU	PU
Gewicht / Weight (kg)	13	19	19	19

Schlauchtrommel / Hose Reel 1280(..)



Technical features:

- Reel body made of special heavy-duty plastic
- With back stops every 50 cm
- Back stops can be disabled
- Supporting bracket made of zinc-coated stainless steel
- Rotary transmission: brass and stainless steel
- Models with / without hose for air, water, oil



Hochdruck / High Pressure

Artikel - Nr. / Article - No.	128010	128030	128032	128020
Schlauchlänge / Hose length (m)	Ohne Schlauch/ no hose	15 (14 +1)	20 (19 +1)	15 (14 +1)
Schlauchinnen-Ø / Hose inner Ø	-	10 (3/8)	8 (5/16)	10 (3/8)
Druck / Pressure	200 (20,0)	200 (20,0)	200 (20,0)	60 (6,0)
Temperatur / Temperature	-5 / +155	-5 / +155	-5 / +155	-5 / +50
Ausgangsanschluss / Hose output connection	3/8" F	3/8" F	3/8" F	3/8" F
Eingangsanschluss / Hose input connection	1/2" M	1/2" M	1/2" M	1/2" M
Luft / Air	Ja / Yes	Ja / Yes	Ja / Yes	Ja / Yes
Kaltes Wasser / Cold water	Ja / Yes	Ja / Yes	Ja / Yes	Ja / Yes
Öl / Oil	Ja / Yes	Ja / Yes	Ja / Yes	Ja / Yes
Hochdruckwasser / High-pressure water	Ja / Yes	Ja / Yes	Ja / Yes	Nein / No
Schlauch / Hose	-	Gummi/Rubber SAE 100 R1 AT	Gummi/Rubber SAE 100 R1 AT	Gummi/Rubber DIN 20021-2TE
Gewicht / Weight (kg)	13	19	19	19

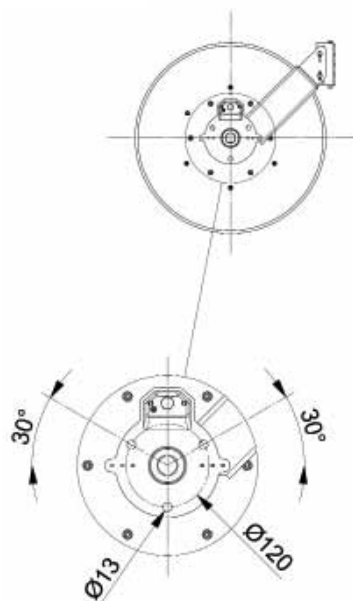
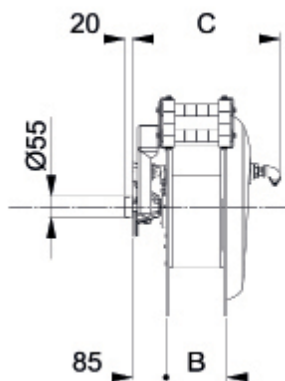
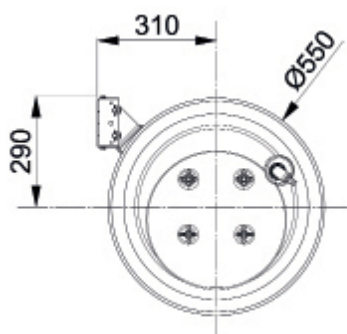
Schlauchtrommel / Hose Reel 1289(..)

Technische Eigenschaften:

- Für den Industriebedarf, große Schlauchlängen / Schlauchdurchmesser
- Trommel aus heißlackiertem Aluminium und Stahl
- Seitlicher Befestigungsflansch aus Aluminium
- Mit ausgeschalteter Zahnarretierung
- Arretierung vor Inbetriebnahme leicht einschaltbar
- Rollenschlauchführung
- Stahlfedern für optimalen Zug und lange Lebensdauer
- Alle Modelle auch ohne Schlauch lieferbar
- Optionale Konsole für Wand-, Boden- oder Deckenbefestigung

Technical features:

- For industrial applications, long hoses with large diameters
- Reel body made of painted aluminium and steel
- Aluminium mounting flange
- Toothed back stop disabled
- Backstop can be easily be enabled before initial use
- Rolling hose guides
- Steel springs guarantee ideal winding and long service life
- All models are also available without hose
- Optional mounting bracket for walls, floors and ceilings



Artikel - Nr. / Article - No.	128911	128921	128922	128931	128932	128941	128951
Schlauchlänge / Hose length (m)	47 (45 +2)	32 (30 +2)	42 (40 +2)	32 (30 +2)	42 (40 +2)	17 (15 +2)	10 (8 +2)
Schlauchinnen-Ø / Hose inner Ø (mm)"	8 (5/16)	10 (3/8)	10 (3/8)	13 (1/2)	13 (1/2)	19 (3/4)	25 (1)
Druck / Pressure (bar) (Mpa)	20 (2,0)	20 (2,0)	20 (2,0)	20 (2,0)	20 (2,0)	10 (1,0)	10 (1,0)
Temperatur / Temperature (°C)	-5 / +40	-5 / +40	-5 / +40	-5 / +40	-5 / +40	-5 / +40	-5 / +40
Ausgangsanschluss / Hose output connection (")	1/4	3/8	3/8	1/2	1/2	3/4	1
Eingangsanschluss / Hose input connection	1 " M	1 " M	1 " M	1 " M	1 " M	1 " M	1 " M
Luft / Air	Ja / Yes	Ja / Yes	Ja / Yes	Ja / Yes	Ja / Yes	Ja / Yes	Ja / Yes
Kaltes Wasser / Cold water	Ja / Yes	Ja / Yes	Ja / Yes	Ja / Yes	Ja / Yes	Ja / Yes	Ja / Yes
Schlauch / Hose	PU	PU	PU	PU	PU	PU	PU
Abmessungen / Size B	160	130	160	130	160	160	160
Abmessungen / Size C	390	360	390	360	390	390	390
Gewicht / Weight (kg)	45-50 kg						

Schlauchtrommeln für Wasser

Schlauchtrommeln für Wasser können als Federschlauchtrommeln oder Trommeln mit Handkurbel ausgeführt werden. Bitte beachten Sie bei der Planung von Schlauchtrommeln, dass bei der Auslegung die Parameter Wickellänge, Nenndurchmesser sowie der max. zulässige Arbeitsdruck sich gegenseitig bei der Trommellauslegung beeinflussen.

Technische Parameter für Schlauchtrommeln:

- Ausführung in lackiertem Stahlblech oder Edelstahl
- Max. Betriebsdruck bis 50 bar
- Schlauchnennweiten von min. 10 mm bis max. 32 mm
- Max. Wickellängen bis 50 m

Im Lieferumfang enthalten:

- Leitarm und Rollenmundstück
- Rücklaufsperre für den manuellen Schlauchabzug
- Stopper als Aufwickelbegrenzung
- Konsole für die Boden- und Wandbefestigung

Technische Parameter für Schlauchtrommeln mit Handkurbel:

- Ausführung in lackiertem Stahlblech oder Edelstahl
- Max. Betriebsdruck 200 bar
- Schlauchnennweiten von min. 10 mm bis max. 25 mm
- Max. Wickellänge bis 80 m

Im Lieferumfang enthalten:

- Handkurbel
- Konsole für die Bodenbefestigung

Optional:

- Fahrgestell
- Feststeller



Schlauchtrommel BR 9



Schlauchtrommel BR 9e



Schlauchtrommel BR 5



Schlauchtrommel BR 5e



Schlauchtrommel BR 8



Schlauchtrommel BR 8e



Schlauchtrommel BR 6

Schlauchtrommeln für Öl und Diesel

Schlauchtrommeln für Öle und Diesel werden je nach Wickellänge oder Nennweite des zu wickelnden Schlauches als Federschlauchtrommeln oder Trommeln mit Handkurbel ausgeführt. Bitte beachten Sie bei der Planung von Schlauchtrommeln, dass bei der Auslegung die Parameter Wickellänge, Nenndurchmesser sowie der max. zulässige Arbeitsdruck sich gegenseitig bei der Trommellauslegung beeinflussen.

Technische Parameter für Schlauchtrommeln:

- Ausführung in lackiertem Stahlblech oder Edelstahl
- Max. Betriebsdruck bis 50 bar
- Schlauchnennweiten von min. 10 mm bis max. 32 mm
- Max. Wickellängen bis 50 m

Im Lieferumfang enthalten:

- Leitarm und Rollenmundstück
- Rücklaufsperre für den manuellen Schlauchabzug
- Stopper als Aufwickelbegrenzung
- Konsole für die Boden- und Wandbefestigung

Technische Parameter für Schlauchtrommeln mit Handkurbel:

- Ausführung in lackiertem Stahlblech oder Edelstahl
- Max. Betriebsdruck 200 bar
- Schlauchnennweiten von min. 10 mm bis max. 25 mm
- Max. Wickellänge bis 80 m

Im Lieferumfang enthalten:

- Handkurbel
- Konsole für die Bodenbefestigung

Optional:

- Fahrgestell
- Feststeller



Schlauchtrommel BR 9



Schlauchtrommel BR 9e



Schlauchtrommel BR 5



Schlauchtrommel BR 5e



Schlauchtrommel BR 8



Schlauchtrommel BR 8e



Schlauchtrommel BR 6

Schlauchtrommeln für Fett

Schlauchtrommeln für Fett werden als Stahlblechtrommeln mit Federantrieb für den manuellen Schlauchabzug ausgeführt. Bitte beachten Sie bei der Planung von Schlauchtrommeln, dass bei der Auslegung die Parameter Wickellänge, Nenndurchmesser sowie der max. zulässige Arbeitsdruck sich gegenseitig bei der Trommellauslegung beeinflussen.

Technische Parameter

- Ausführung in lackiertem Stahlblech oder Edelstahl
- Max. Betriebsdruck bis 50 bar
- Schlauchnennweite von 6 mm
- Max. Wickellängen bis 30 m

Im Lieferumfang enthalten:

- Leitarm und Rollenmundstück
- Rücklaufsperre für den manuellen Schlauchabzug
- Stopper als Aufwickelbegrenzung
- Konsole für die Boden- und Wandbefestigung



Schlauchtrommel BR 9



Schlauchtrommel BR 5

Schlauchtrommeln für Hochdruck

Hochdruckschlauchtrommeln aus Stahlblech werden als Federtrommeln für den manuellen Schlauchabzug ausgeführt. Bitte beachten Sie bei der Planung von Schlauchtrommeln, dass bei der Auslegung die Parameter Wickellänge, Nenndurchmesser sowie der max. zulässige Arbeitsdruck sich gegenseitig bei der Trommellauslegung beeinflussen.

Technische Parameter für Schlauchtrommeln:

- Ausführung in lackiertem Stahlblech oder Edelstahl
- Max. Betriebsdruck bis 250 bar
- Max. Temperatur: 150°C
- Schlauchnennweiten von min. 08 mm bis max. 12 mm
- Max. Wickellängen bis 25 m

Im Lieferumfang enthalten:

- Leitarm und Rollenmundstück
- Rücklaufsperre für den manuellen Schlauchabzug
- Stopper als Aufwickelbegrenzung
- Konsole für die Boden- und Wandbefestigung



Schlauchtrommel BR 9e



Schlauchtrommel BR 5e



Schlauchtrommel BR 8

Schlauchtrommeln für den Lebensmittelbereich

Federschlauchtrommeln für den Lebensmittelbereich werden ausschließlich in Edelstahl für den manuellen Schlauchabzug ausgeführt. Bitte beachten Sie bei der Planung von Schlauchtrommeln, dass bei der Auslegung die Parameter Wickellänge, Nenndurchmesser sowie der max. zulässige Arbeitsdruck sich gegenseitig bei der Trommellauslegung beeinflussen.

Technische Parameter für Schlauchtrommeln:

- Ausführung in Edelstahl
- Max. Betriebsdruck, abhängig von Schlauchgröße von 6 bar bis zu 10 bar
- Max. Temperatur, abhängig von Schlauchgröße von 90°C bis zu 160°C
- Schlauchnennweiten von min. 12 mm bis max. 25 mm
- Max. Wickellängen bis 30 m

Im Lieferumfang enthalten:

- Molkereidampfschlauch
- Leitarm und Rollenmundstück
- Rücklaufsperrung für den manuellen Schlauchabzug
- Stopper als Aufwickelbegrenzung
- Konsole für die Boden- und Wandbefestigung



Schlauchtrommel BR 9e



Schlauchtrommel BR 5e

Schlauchtrommeln für Hydrauliköl

Federschlauchtrommeln für Hydrauliköle werden für den manuellen Schlauchabzug ausgeführt. Optional können die Trommel mit einer Zweikanal-Drehdurchführung ausgeführt werden, wobei die zu verwendenden Doppelschläuche jeweils mit gleichem Schlauchdurchmesser ausgeführt werden. Bitte beachten Sie bei der Planung von Schlauchtrommeln, dass bei der Auslegung die Parameter Wickellänge, Nenndurchmesser sowie der max. zulässige Arbeitsdruck sich gegenseitig bei der Trommellauslegung beeinflussen.

Technische Parameter für Schlauchtrommeln:

- Ausführung in lackiertem Stahlblech oder Edelstahl
- Max. Betriebsdruck, abhängig von Schlauchgröße von 10 bar bis zu 200 bar
- Schlauchnennweiten von min. 06 mm bis max. 20 mm
- Max. Wickellängen bis 10 m

Im Lieferumfang enthalten:

- Leitarm und Rollenmundstück
- Rücklaufsperrung für den manuellen Schlauchabzug
- Stopper als Aufwickelbegrenzung
- Konsole für die Boden- und Wandbefestigung

Optional:

- Federschlauchtrommel mit verschweißtem Doppelschlauch



Schlauchtrommel BR 9e



Schlauchtrommel BR 9h

Schlauchtrommeln für Gas und Sauerstoff

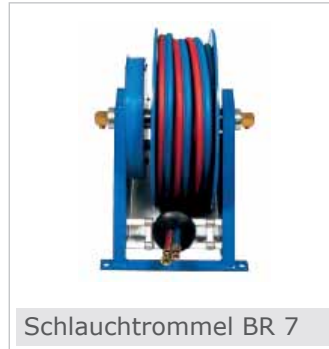
Federschlauchtrommeln für technische Gase verfügen über eine Rücklaufsperr für den manuellen Schlauchabzug sowie über farblich gekennzeichnete Doppel-Spezialschläuche. Bitte beachten Sie bei der Planung von Schlauchtrommeln, dass bei der Auslegung die Parameter Wickellänge, Nenndurchmesser sowie der max. zulässige Arbeitsdruck sich gegenseitig bei der Trommellauslegung beeinflussen.

Technische Parameter für Schlauchtrommeln:

- Ausführung in lackiertem Stahlblech oder Edelstahl
- Max. Betriebsdruck, abhängig von Schlauchgröße von 10 bar bis zu 200 bar
- Schlauchnennweiten von min. 06 mm bis max. 20 mm
- Max. Wickellängen bis 30 m

Im Lieferumfang enthalten:

- Doppel-Spezialschlauch
- Leitarm und Rollenmundstück
- Rücklaufsperr für den manuellen Schlauchabzug
- Stopper als Aufwickelbegrenzung
- Konsole für die Boden- und Wandbefestigung



Schlauchtrommel BR 7



Schlauchtrommel BR 9g

Schlauchtrommeln für den Ex-Bereich

Federschlauchtrommeln für den Ex-Bereich, Zone 1, verfügen über eine Rücklaufsperr für den manuellen Schlauchabzug. Bitte beachten Sie bei der Planung von Schlauchtrommeln, dass bei der Auslegung die Parameter Wickellänge, Nenndurchmesser sowie der max. zulässige Arbeitsdruck sich gegenseitig bei der Trommellauslegung beeinflussen.

Technische Parameter für Schlauchtrommeln:

- Ex-Schutz Zone 1, Gerätegruppe II, Kat. 2, Ex-Gruppe II A u. II 2B
- Ausführung in lackiertem Stahlblech oder Edelstahl
- Max. Betriebsdruck, abhängig von Schlauchgröße von 40 bar bis zu 50 bar
- Schlauchnennweiten von min. 12 mm bis max. 32 mm
- Max. Wickellängen bis 50 m

Im Lieferumfang enthalten:

- Leitarm und Rollenmundstück
- Rücklaufsperr für den manuellen Schlauchabzug
- Stopper als Aufwickelbegrenzung
- Konsole für die Boden- und Wandbefestigung

Hinweis:

Im Lieferumfang sind Schläuche nicht enthalten, Schläuche auf Anfrage!



Schlauchtrommel BR 9ex



Schlauchtrommel BR 5ex



Schlauchtrommel BR 6ex